



**RUDNICI MRKOG UGLJA «BANOVICI» d.d. BANOVICI**  
Ulica Armije BiH 52, 75290 Banovići; Bosna i Hercegovina;  
Telefoni-Centrala: 00387 35 870-600; 875-010; Fax: 00387 35 875-166  
Rješenje Kantonalnog suda Tuzla br: U/I-0891/98. ID PDV broj: 209329530001  
Identifikacijski broj: 4209329530001 Porezni broj: 03421100  
[www.rmub.ba](http://www.rmub.ba)



Broj: A - 392 /20  
Banovići, 29.11. 2020.godine

Na osnovu člana 90. Zakona o javnim nabavkama, dostavljam:

## ZAHTJEV ZA DOSTAVLJANJE PONUDA

U prilog akta dostavljamo Vam specifikaciju potrebne **robe** – usluge – radove za:  
Klipno aksijalna pumpa za bušilicu Hausherr HBM 120.

Jedinstveni rječnik javne nabavke (JRJN) | KOD: 43600000-9

prema Nalogu broj **199/MPEU** za koju je potrebno da nam dostavite **Vašu ponudu (obrazac za ponudu) u kojoj je potrebno navesti: broj ponude, datum ponude, redni broj, naziv robe, kataloški broj (ako se traži), proizvođača robe, zemlju porijekla robe, jedinicu mjere robe, količinu, jediničnu cijenu bez PDV-a za jedinicu mjere, ukupni iznos bez PDV-a za redni beoj, ukupni iznos bez PDV-a ponude, PDV-e, ukupni iznos sa PDV-om ponude, uslovi i način plaćanja, rok isporuke, vremenska garancija za robu, paritet, opciju ponude, potpis i pečat ponuđača.**

### NAPOMENA:

1. Cijene moraju biti izražene u KM ili EUR (ino ponuđači). Za svaku stavku u ponudi mora se navesti cijena.
  2. Cijena ponude se iskazuje bez PDV-a i sadrži sve naknade koje ugovorni organ treba platiti dobavljaču. Ugovorni organ ne smije imati nikakve dodatne troškove osim onih koji su navedeni u ovom obrascu.
  3. U slučaju razlika između jediničnih cijena i ukupnog iznosa, ispravka će se izvršiti u skladu sa jediničnim cijenama.
  4. Jedinična cijena stavke se ne smatra računskom greškom, odnosno ne može se ispravljati
- Rok za dostavljanje ponude: 01.12. .2020.godine..

Uslovi i način plaćanja: **Odgođeno plaćanje 30 dana od datuma kada je Kupac primio račun, odnosno fakturu (Uslov za plaćanje je da je isporučena roba uredno zaprimljena).**

**Ponude dostaviti u zatvorenim kovertama sa brojem Zahtjeva za dostavu ponude, Nazivom za koji postupak, odnosno koju robu – uslugu – radove se odnosi ponuda i naznakom - NE OTVARATI! -**  
Odabir najprihvatljivije ponude izvršit će se na osnovu najniže ponuđene cijene.

### Uz ponudu obavezno dostaviti:

1. Izjavu o ispunjenosti uvjeta iz člana 45. Zakona o javnim nabavkama BiH (potpisana i ovjerena od strane ponuđača).
2. Izjavu o nepromjenjivosti cijena (potpisana i ovjerena od strane ponuđača).
3. Uvjerenje o registraciji obveznika poreza na dodanu vrijednost (original ili kopija potpisana i ovjerena od strane ponuđača).
4. Rješenje o upisu u sudski registar ili Aktuelni izvod iz sudskog registra za obavljanje profesionalne djelatnosti i /ili da su registrirani u relevantnim profesionalnim ili trgovačkim registrima (original ili kopija potpisana i ovjerena od strane ponuđača).

**Kontakt telefon / fax: 035 / 870 – 254.**

S poštovanjem!



Rukovodilac Komercijalnog sektora

Rasim Dostović, dipl. ing. teh.

### Transakcijski računi:

161 0250 007 190075 Raiffeisen bank d.d. BiH, filijala Tuzla  
132 1300 309 179345 NLB Banka d.d. Tuzla, filijala Banovići  
187 2000 000 044917 Postbank BH d.d. Sarajevo, filijala Živinice  
154 3602 003 310866 Intesa Sanpaolo banka d.d. BiH  
555 0530 049 467130 Nova banka AD Banja Luka, ekspozit. Tuzla  
RMU 740-14

306 0450 000 163538 Hypo Alpe Adria bank Bosnia d.d.  
140 4010 018 681113 Sberbank BH d.d. Sarajevo  
186 0001 048 962098 Turkish Ziraat bank Bosnia d.d.  
338 4402 212 197081 UniCredit banka d.d. Mostar

1331/13.11.2020



# RUDNICI MRKOG UGLJA "BANOVIĆI" d.d. BANOVIĆI



Izdanje 1 Revizija 0

Banovići 5.11.2020 godine

Rudnik, O.C., Sektor, R.J., Služba: MAŠINSKO ODRŽAVANJE KAN. I PUN. MEH.

Na osnovu planiranih nabavki roba, radova i usluga, te ukazane potrebe, pokrećem:

**Nalog za nabavu broj:** 199 1 MPEU

Molimo vas da za naše potrebe naručite sljedeći repromaterijal - rezervne dijelove - uslugu:

OPV  
43600000-9

Red. broj	Vrsta materijala - rez. dijelova - usluge	Katal. broj - Karakteristike	Jed. mjere	Količina	Primjedba
1.	KLIPKO-AKSIJALNA PUMPA KAT: OPV 23-980-2985 (SAUER-GETRIEBE)		KOM	- 1 -	33015074
<p><u>HAPOMEHA: HIDRAULIČKA PUMPA POTREBNA ZA BUŠILICU HAUSHERR HBM 120 (KAT. DR 9) SIN: HBM 120 708</u></p>					

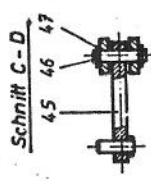
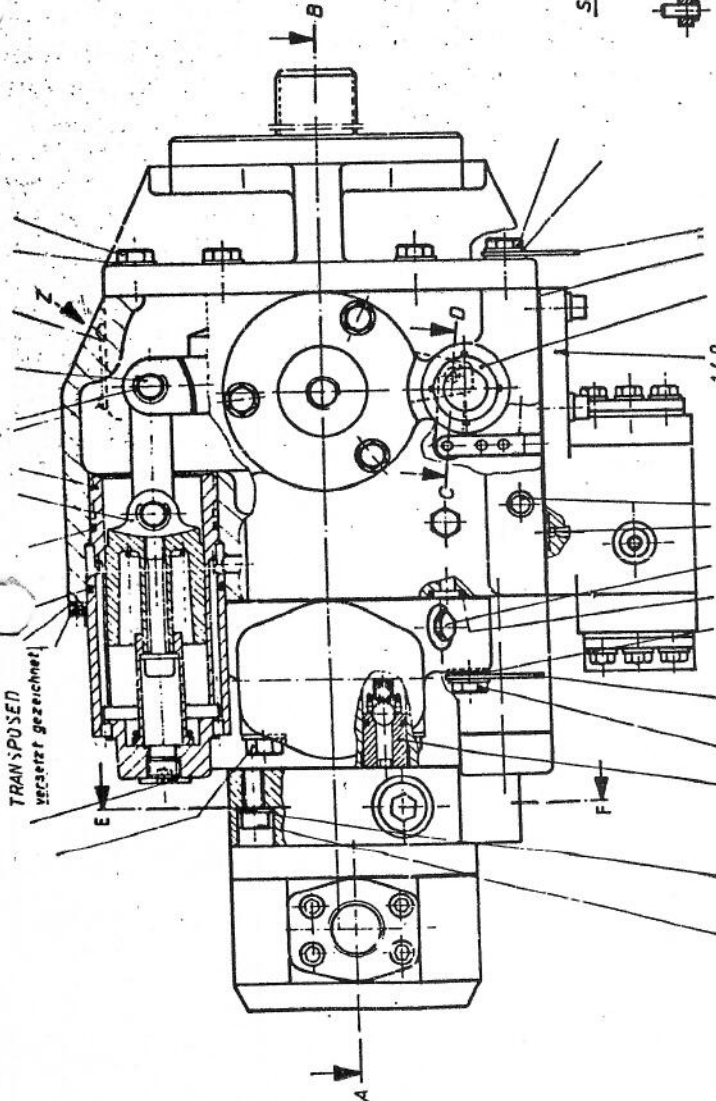
Nalog pokrenuo:  
Poslovođa:

Nalog ovjerio,  
Tehnički rukovodilac:

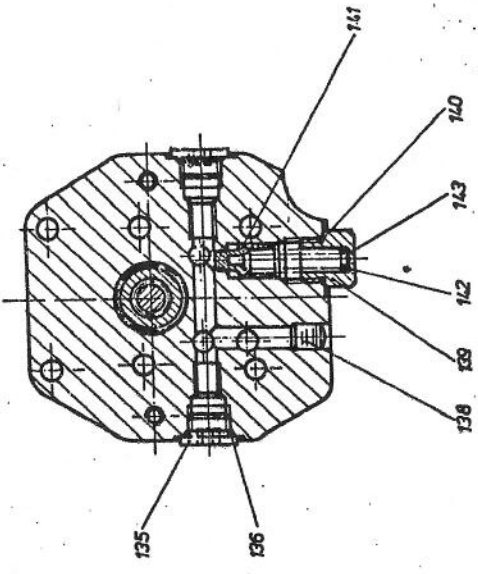
Nalog odobrio:  
Zvišni dir. za tehničke poslove



SPV2

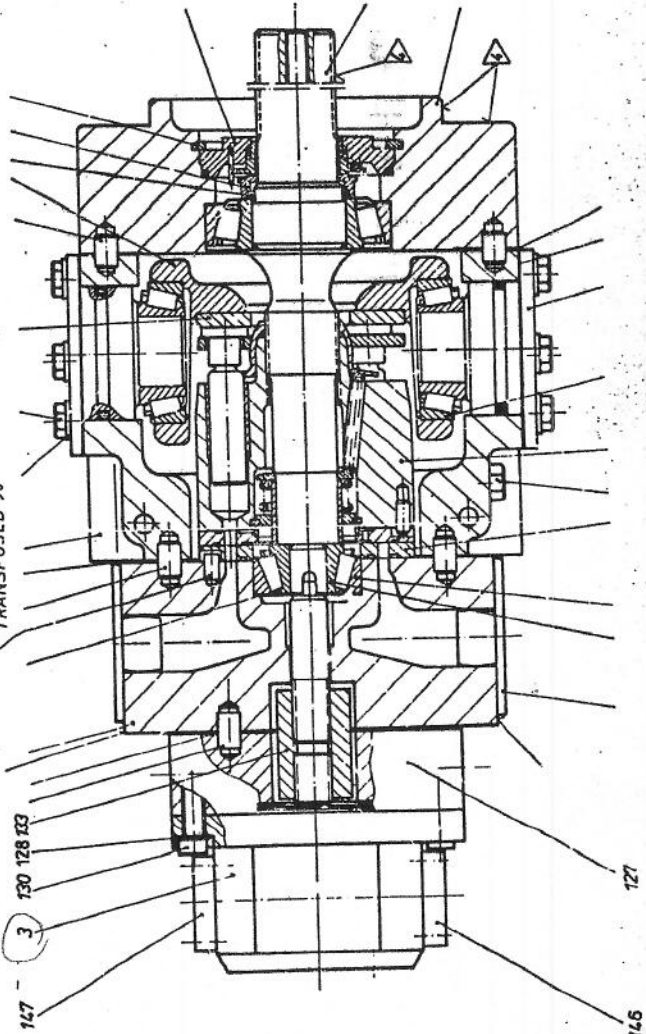


Schnitt E-F



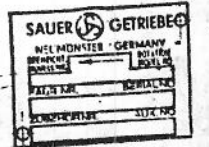
Schnitt A-B

um 90° versetzt gezeichnet  
TRANSPONSED 90°



Ansicht Z

Hier Modell-Nr.,  
Fabrik-Nr. und  
Drehrichtung  
eingeprägen



HAUS HERR 36755 Blatt 2/2 FG 213 Code 991215

Charakteristik	Druck	Werkstoff	Größe	S. N. r.	Fräsehersteller	7118 normal	13
aufgeht	10,0	1.0	1.0	G. 2.78	7118 normal	13	
Material	10,0	1.0	1.0	G. 2.78	7118 normal	13	
Material	10,0	1.0	1.0	G. 2.78	7118 normal	13	
Für diese Zeichnung wird folgende Beschriftung verwendet: Die für die Zeichnung angegebenen Maße sind die Nennmaße. Die für die Zeichnung angegebenen Maße sind die Nennmaße. Die für die Zeichnung angegebenen Maße sind die Nennmaße.							Zeichnung <b>OPV 23-980-2984</b> 2984
SAUER GETRIEBE							Blatt <b>2/2</b>
NEULMONSTER GERMANY							Zeichnung <b>OPV 23-980-2984</b>
BRUNNEN							Blatt <b>2/2</b>
DREHRICHTUNG							Zeichnung <b>OPV 23-980-2984</b>
SERIEN-NR.							Blatt <b>2/2</b>

