



RUDNICI MRKOG UGLJA «BANOVIĆI» d.d. BANOVIĆI

Ulica Armije BiH 52, 75290 Banovići; Bosna i Hercegovina;
Telefoni-Centrala: 00387 35 870-600; 875-010; Fax: 00387 35 875-166
Rješenje Kantonalnog suda Tuzla br: U/I-0891/98. ID PDV broj: 209329530001
Identifikacijski broj: 4209329530001 Porezni broj: 03421100

www.rmub.ba



Broj: A - 08 / 121
Banovići, 09.03 2021. godine

Na osnovu člana 90. Zakona o javnim nabavkama, dostavljam:

ZAHTJEV ZA DOSTAVLJANJE PONUDA

U prilog akta dostavljamo Vam specifikaciju potrebne **robe** – usluge – radove za:
Rezervni dijelovi za viljuškar Hyster i putnička vozila Ford Fabia I Ford sanitet

Jedinstveni rječnik javne nabavke (JRJN) | KOD: 34913000-0

prema Nalogu broj **01/21; 02/21; 05/PEVP** za koju je potrebno da nam dostavite **Vašu ponudu (obrazac za ponudu) u kojoj je potrebno navesti: broj ponude, datum ponude, redni broj, naziv robe, kataloški broj (ako se traži), proizvođača robe, zemlju porijekla robe, jedinicu mjere robe, količinu, jediničnu cijenu bez PDV-a za jedinicu mjere, ukupni iznos bez PDV-a za redni beoj, ukupni iznos bez PDV-a ponude, PDV-e, ukupni iznos sa PDV-om ponude, uslovi i način plaćanja, rok isporuke, vremenska garancija za robu, paritet, opciju ponude, potpis i pečat ponuđača.**

NAPOMENA:

1. Cijene moraju biti izražene u KM ili EUR (ino ponuđači). Za svaku stavku u ponudi mora se navesti cijena.
2. Cijena ponude se iskazuje bez PDV-a i sadrži sve naknade koje ugovorni organ treba platiti dobavljaču. Ugovorni organ ne smije imati nikakve dodatne troškove osim onih koji su navedeni u ovom obrascu.
3. U slučaju razlika između jediničnih cijena i ukupnog iznosa, ispravka će se izvršiti u skladu sa jediničnim cijenama.
4. Jedinična cijena stavke se ne smatra računskom greškom, odnosno ne može se ispravljati

Rok za dostavljanje ponude: 16.03 .2021.godine..

Uslovi i način plaćanja: **Odgođeno plaćanje 30 dana od datuma kada je Kupac primio račun, odnosno fakturu (Uslov za plaćanje je da je isporučena roba uredno zaprimljena).**

Ponude dostaviti u zatvorenim kovertama sa brojem Zahtjeva za dostavu ponude, Nazivom za koji postupak, odnosno koju robu – uslugu – radove se odnosi ponuda i naznakom - NE OTVARATI! -

Odabir najprijhvatljivije ponude izvršit će se na osnovu najniže ponuđene cijene.

Uz ponudu obavezno dostaviti:

1. Izjavu o ispunjenosti uvjeta iz člana 45. Zakona o javnim nabavkama BiH (potpisana i ovjerena od strane ponuđača).
2. Izjavu o nepromjenjivosti cijena (potpisana i ovjerena od strane ponuđača).
3. Uvjerenje o registraciji obveznika poreza na dodanu vrijednost (original ili kopija potpisana i ovjerena od strane ponuđača).
4. Rješenje o upisu u sudski registar ili Aktuelni izvod iz sudskog registra za obavljanje profesionalne djelatnosti i /ili da su registrirani u relevantnim profesionalnim ili trgovačkim registrima (original ili kopija potpisana i ovjerena od strane ponuđača).

Kontakt telefon / fax: **035 / 870 – 254.**

S poštovanjem!

Rukovodilac Komercijalnog sektora

Rasim Dostović, dipl.ing.teh.

Transakcijski računi:

161 0250 007 190075 Raiffeisen bank d.d. BiH, filijala Tuzla
132 1300 309 179345 NLB Banka d.d. Tuzla, filijala Banovići
187 2000 000 044917 Postbank BH d.d. Sarajevo, filijala Živnice
154 3602 003 310866 Intesa Sanpaolo banka d.d. BiH
555 0530 049 467130 Nova banka AD Banja Luka, ekspozit. Tuzla
RMU 740-14

306 0450 000 163538 Hypo Alpe Adria bank Bosnia d.d.
140 4010 018 681113 Sberbank BH d.d. Sarajevo
186 0001 048 962098 Turkish Ziraat bank Bosnia d.d.
338 4402 212 197081 UniCredit banka d.d. Mostar



RUDNICI MRKOG UGLJA „BANOVICI“ d.d. BANOVICI

Ulica Armije BiH 52, 75290 Banovići; Bosna i Hercegovina;

Telefoni-Centrala: 00387 35 870-600; 875-010; Fax: 00387 35 875-166

Rješenje Kantonalnog suda Tuzla br: U/I-0891/98.

Identifikacijski broj: 4209329530001

ID PDV broj: 209329530001

Porezni broj: 03421100

www.rmub.ba



Rudnik „Površinska eksploatacija uglja“
Radna Jedinica : Održavanje voznog parka

SPECIFIKACIJA 05/PEVP. POTREBE DIJELOVA

VILJUŠKAR HYSTER, 12tona, Godina proizvodnje 1994, broj šasije: E007E01683R, Broj motora: YA70217*U572865Y*)

Red.br	Naziv	Pozicija	Kataloška oznaka	Šifra	Količina [kom]
1.	OSOVINA	15	1358203	44015069 NŠ.	6
2.	PODLOŠKA	16	1313894	44015070 NŠ.	6
3.	ZUPČANIK PLANETA	17	1312601	44015071 NŠ.	6
4.	PODLOŠKA	18	1313868	44015072 NŠ.	6
5.	OSIGURAČ (CIRCLIP)	19	1309860	44015073 NŠ.	6

Banovići, 09.02.2021.god.

Specifikaciju pripremio:

Teh.ruk.održ.VP

Denis Čergić, dipl.ing.rud.

Pregledao i odobrio

Glavni inž.maš.održ. PEU

Asmir Demirović, dipl.ing.maš

Transakcijski računi:

161 025 00071900 75 Raiffeisen bank d.d. BiH, filijala Tuzla
132 130 03091793 45 NLB Banka d.d. Tuzla, filijala Banovići
187 015 00000449 61 Postbank BH d.d. Sarajevo, filijala Živinice

RMU.423-08

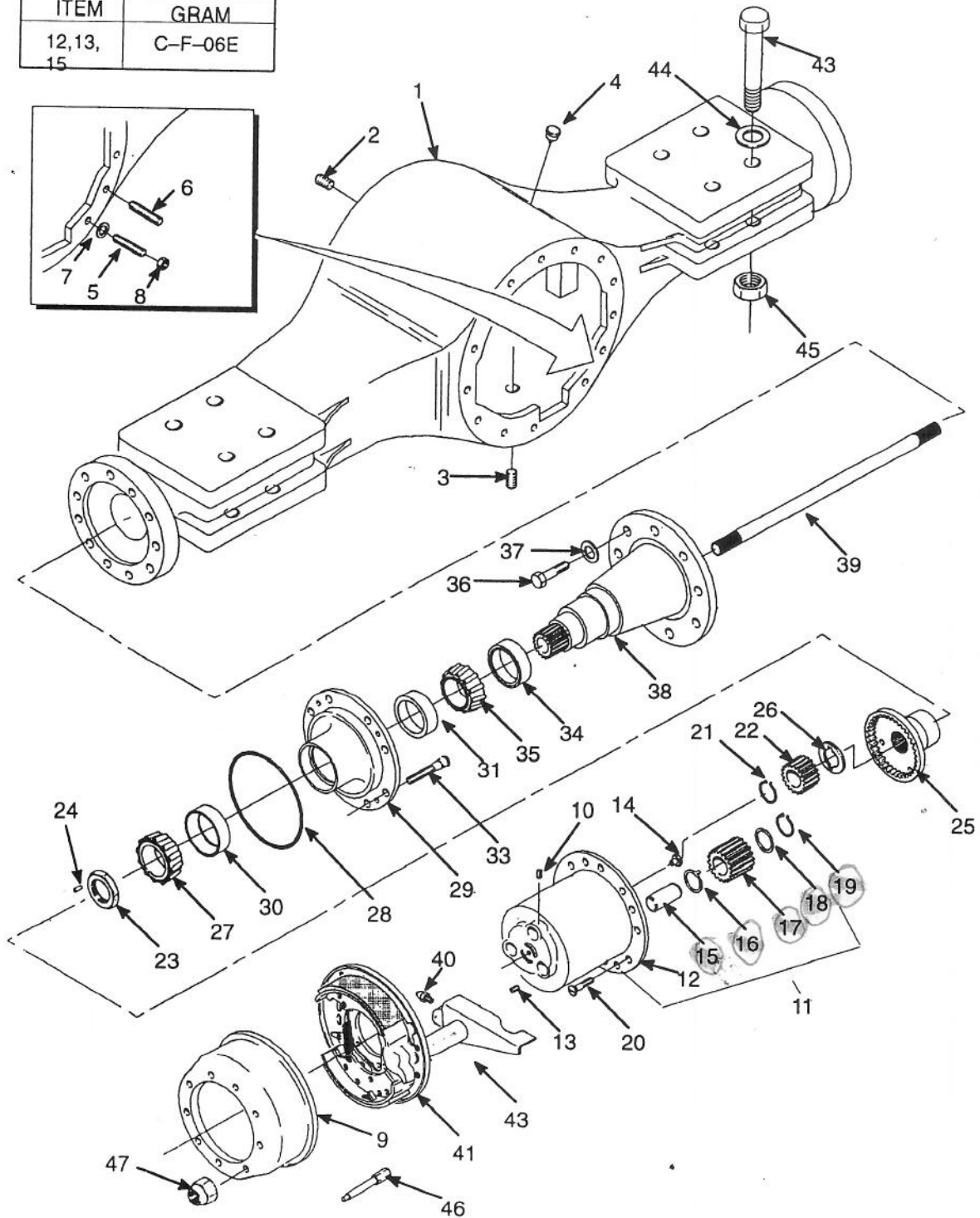
306 045 00001635 38 Hypo Alpe Adria bank Bosnia d.d.
140 401 00186811 13 VolksBank BH did. Sarajevo, filijala Banovići
186 000 10489620 98 Turkish Zirat bank Bosnia d.d.

Drive Axle

First Used on S/N E7E-2167 Includes E7E-2164

(Figure 102)

PARTS SERVICE GRAM	
ITEM	GRAM
12,13, 15	C-F-06E



**RUDNICI MRKOG UGLJA «BANOVIĆI» d.d. BANOVIĆI**

Ulica Armije BiH 52, 75290 Banovići; Bosna i Hercegovina;

Telefoni-Centrala: 00387 35 870-600; 875-010; Fax: 00387 35 875-166

Rješenje Kantonalnog suda Tuzla br: U/I-0891/98.

ID PDV broj: 209329530001

Identifikacijski broj: 4209329530001

Porezni broj: 03421100

www.rmub.ba

Broj:-----/21.

Banovići, 02.03.2021.god.

Predmet: **Specifikacija potrebnih djelova**

Direkcija

R.B.	Artikal	Naziv vozila	Proizvođač	Količina (kom/L)
1.	Krajnica (lijeva)			1.kom
2.	Krajnica(desna)			1.kom
3.	Ulje			5.L
4.	Filter ulja			1.kom
5.	Filter zraka			1.kom
6.	Filter kabine			1.kom
7.	Filter goriva			1.kom
8.	Šelna za auspuh			1.kom
				1.kom

Dr.sc Mehmed Hasanović, dipl.maš.inž

Transakcijski računi:

161 0250 007 190075 Raiffeisen bank d.d. BiH, filijala Tuzla
132 1300 309 179345 NLB Banka d.d. Tuzla, filijala Banovići
187 2000 000 044917 Postbank BH d.d. Sarajevo, filijala Živinice
154 3602 003 310866 Intesa Sanpaolo banka d.d. BiH
555 0530 049 467130 Nova banka AD Banja Luka, ekspozit. Tuzla

306 0450 000 163538 Hypo Alpe Adria bank Bosnia d.d.
140 4010 018 681113 Sberbank BH d.d. Sarajevo
186 0001 048 962098 Turkish Ziraat bank Bosnia d.d.
338 4402 212 197081 UniCredit banka d.d. Mostar

Škoda Fabia
870

A) REGISTRARSKA OZNAKA / REGISTARSKA OZNAKA
798-K-870

C) LIČNI OSOBNI PODACI / ЛИЧНИ ПОДАЦИ

C.1) **DD RIMU BANOVÍČI**

C.1.2) **BANOVÍČI ARMEJE BIH-57**

C.1.3) **4209329530001**

1) **VLASNIK**

2) -----

3) -----

ODACI O REGISTRACIJI / ПОДАЦИ О РЕГИСТРАЦИЈИ

1) **27.01.2020**

2) **BANOVÍČI**

3) **114**

ODACI O PRVOJ REGISTRACIJI / ПОДАЦИ О ПРВОЈ РЕГИСТРАЦИЈИ

1) **24.01.2007**

2) **BANOVÍČI**

3) **798K870**

(D) VOZILO / ВОЗИЛО
M1 - PUTNIČKI AUTOMOBIL

(E) **ŠKODA**

(F) **6V**

(G) **FABIA CLASSIC**

(H) **TMBPW16Y87S450802**

(I) **AA-LIMUZINA**

(J) **2007**

(K) **0**

(L) **0**

(M) **0**

(N) **0**

(O) **0**

(P) **CRVENA**

(Q) **5**

(R) **0**

(S) **0**

(T) **0**

(P.1) MOTOR / МОТОР
1198

(P.2) **40**

(P.3) **BENZIN**

(P.4) **EURO 4**

(P.5) **BMD329998**

(P.6) **OTTO**

(P.7) **DA**

MAPOBETA:
AUTOMOBIL

AA 3830637

FORD
samlet

(A) REGISTRARSKA OZNAKA / ПЕРИСТАРСКА ОЗНАКА
T54-O-340

(C) LICENKOSIBNI PODACI / ЛИЦЕНКІСІБНІ ПОДАКІ

(C.1) **RMU BANOVICI DD**

(C.1.1) _____

(C.1.2) **ARMIDE BIH 52, BANOVICI,**

(C.1.3) _____

(1) **4209329530001**

(C.4) **VLASNIK** _____

PODACI O REGISTRACIJI / ПОДАКІ О ПЕРІСТРАЦІЇ

(1) **09.04.2020**

(2) **BANOVICI**

(3) **CD00000010103008**

PODACI O PRVOJ REGISTRACIJI / ПОДАКІ О ПРВОЈ ПЕРІСТРАЦІЇ

(B) **11.01.2013**

(4) **BANOVICI**

(5) **E7IK150**

(D) VOZILO / ВОЗНІО

(6) **M1 - PUTNIČKI AVTOMOBIL**

(D.1) **FORD**

(D.2) **FAC6**

(D.3) **TRANSIT**

(E) **NM0XXXTFXCC51074**

(7) **SC-AMBUŁANTA**

(8) **2012**

(F) MASA / МАСА

(F.1) **0**

(9) **0**

(3) **2995**

(K) _____

(Q) **0**

(R) **BIJELA**

(S) BROJ MJEŠTA / БРОЈ МІЄСТА

(S.1) **3** (S.2) **0** (10) **0**

(P) MOTOR / МОТОР

(P.1) **2198** (P.2) **114**

(P.3) **DIZEL**

(11) **EURO 5** (12) **DA**

(P.5) **CC51074**

(13) **DIESEL**

СЕРОВІДНЕ
ВІДКРИТТЄ

AA 3906104