

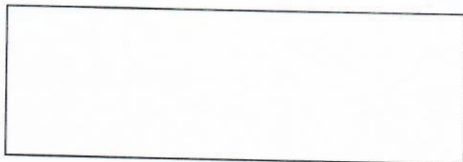


**RUDNICI MRKOG UGLJA «BANOVIĆI» d.d. BANOVIĆI**  
Ulica Armije BiH 52, 75290 Banovići; Bosna i Hercegovina;  
Telefoni-Centrala: 00387 35 870-600; 875-010; Fax; 00387 35 875-166  
Rješenje Kantonalnog suda Tuzla br: U/I-0891/98. ID PDV broj: 209329530001  
Identifikacijski broj: 4209329530001 Porezni broj: 03421100



[www.rmub.ba](http://www.rmub.ba)

Broj: I - 752 /21  
Banovići, 27.5. 2021.godine



## ZAHTJEV ZA DOSTAVLJANJE PONUDA

U prilog akta dostavljamo Vam specifikaciju potrebne robe/usluge/radova za:  
**HIDRODINAMIČKE SPOJNICE**, u svrhu istraživanja tržišta.

Zahtjev se dostavlja u skladu sa nalogom broj **21,26 /MS** i specifikacijom u prilogu istog.

Zainteresovani ponuđači dostavljaju uredno popunjen obrazac iz priloga ovog zahtjeva do određenog roka na adresu Ugovornog organa.

Rok za dostavljanje ponude je 27.5. 2021.godine do 10 sati.

Ponude odnosno uredno popunjen obrazac iz priloga zahtjeva dostaviti u zatvorenim kuvertama sa brojem zahtjeva I- 752 za dostavu ponuda i nazivom predmeta nabavke uz naznaku "NE OTVARATI !"

Javno otvaranje dostavljenih ponuda obaviti će se dana 27.5. 2021.godine u sali broj 34 direkcije Društva u 11:00 sati.

Odabir ponude izvršiti će se na osnovu kriterija "najniža cijena".

**Kontakt telefon / fax: 035 / 870 – 424, 035 / 870 – 254.**

S poštovanjem!



**RUKOVOĐILAC SEKTORA**

*Edi S*

### Transakcijski računi:

161 0250 007 190075 Raiffeisen bank d.d. BiH, filijala Tuzla  
132 1300 309 179345 NLB Banka d.d. Tuzla, filijala Banovići  
154 3602 003 310866 Intesa Sanpaolo banka d.d. BiH  
555 0530 049 467130 Nova banka AD Banja Luka, ekspozit. Tuzla  
102 7090 000 001366 Union bank d.d. Sarajevo

306 0450 000 163538 Addiko Bank d.d. Mostar  
140 4010 018 681113 Sberbank BH d.d. Sarajevo  
186 0001 048 962098 Turkish Ziraat bank Bosnia d.d.  
338 4402 212 197081 UniCredit banka d.d. Mostar  
199 0500 055 252556 Sparkasse bank d.d. Sarajevo

## OBRAZAC ZA CIJENU PONUDE

NAZIV PONUĐAČA: \_\_\_\_\_

Naziv i broj nabavke: **HIDRODINAMIČKE SPOJNICE** I - \_\_\_\_/21

Broj ponude: \_\_\_\_\_ Datum: \_\_\_\_\_

R.B.	NAZIV ARTIKLA	J.M.	KOLIČINA	PROIZVOĐAČ I ZEMLJA PORIJEKLA	Jedinična Cijena bez PDV-a	IZNOS Bez PDV-a
					(navesti valutu)	(navesti valutu)
1	Hidrodinamička spojnica tip Ep-490 sa obodnom gumom (prilog 1)	kom	2			
2	Hidrodinamička spojnica tip Ep-425 sa obodnom gumom (prilog 2)	kom	2			
3	Hidrodinamička spojnica tip SH-100 (prilog 3)	kom	2			
<b>Ukupno bez PDV-a</b>						
<b>Popust</b>						
<b>Ukupna cijena sa popustom bez PDV-a</b>						

Rok isporuke: \_\_\_\_\_

Uslovi i način plaćanja: Odgođeno 60 dana od dana prijema fakture

Paritet: DDP Centralni magacin kupca

M.P.

OVLAŠTENI LICE PONUĐAČA

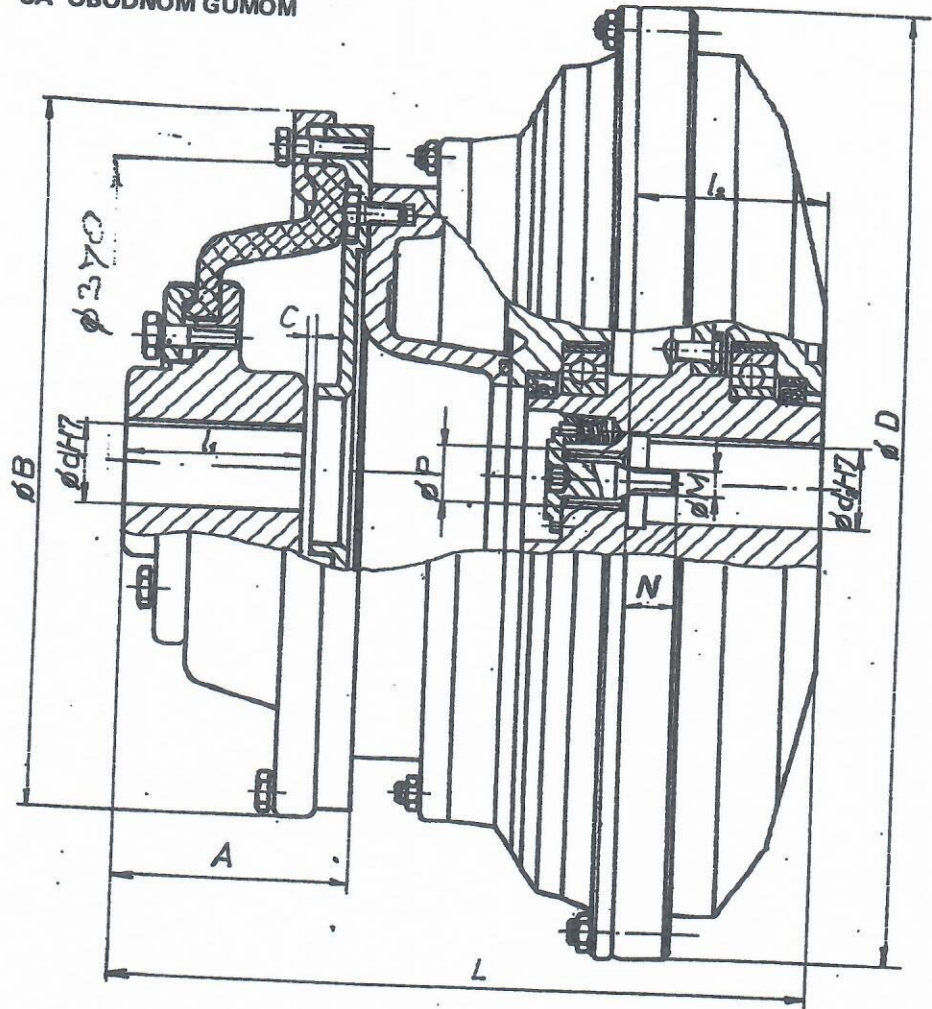
\_\_\_\_\_  
(Potpis)

## Napomena:

1. Cijene moraju biti izražene u KM osim inostranih ponuđača koji cijenu ponude izražavaju valutom EUR. Za svaku stavku u ponudi mora se navesti cijena.
2. Cijena ponude se iskazuje bez PDV-a i sadrži sve naknade koje ugovorni organ treba platiti dobavljaču. Ugovorni organ ne smije imati nikakve dodatne troškove osim onih koji su navedeni u ovom obrascu.
3. U slučaju razlike između jediničnih cijena i ukupnog iznosa, ispravka će se izvršiti u skladu sa jediničnim cijenama.
4. Jedinična cijena stavke se ne smatra računskom greškom, odnosno ne može se ispravljati.

EP

# HIDRODINAMIČKE SPOJNICE SA OBODNOM GUMOM



Nazivni prečnik	Mere u (mm)													Punjenje (lit)	Masa G (kg)	GDi <sup>2</sup> (kgm <sup>2</sup> )
	A	B	C	D	d <sub>1</sub>	d <sub>2</sub> max	L	l <sub>1</sub>	l <sub>2</sub>	M	N	P				
210	71	200	2-4	250	14-36	36	157	60	55	M10	26	M18x1,5	0,7-1,4	13,5	0,27	
240	71	200	2-4	288	14-42	42	206	60	63	M10	23	M18x1,5	1,4-2,4	16,5	0,43	
280	73	233	2-4	334	20-48	48	238	62	73	M10	18	M18x1,5	2,4-3,5	21,5	0,72	
320	94	278	2-4	378	25-50	50	268	70	85	M12	24	M24x2	3,5-5	34	1,53	
370	107	318	2-4	430	25-65	65	307	80	90	M12	25	M24x2	5,7-7,5	48	2,86	
425	126	384	2-4	490	35-80	80	356	95	108	M16	38	M33x2	8-12	78	6,1	
490	145	430	2-4	566	35-90	90	422	110	140	M16	27	M33x2	13-19	128	12,4	
565	163	480	2-4	645	50-100	100	477	160	160	M20	51	M33x2	20-28	135	20,4	

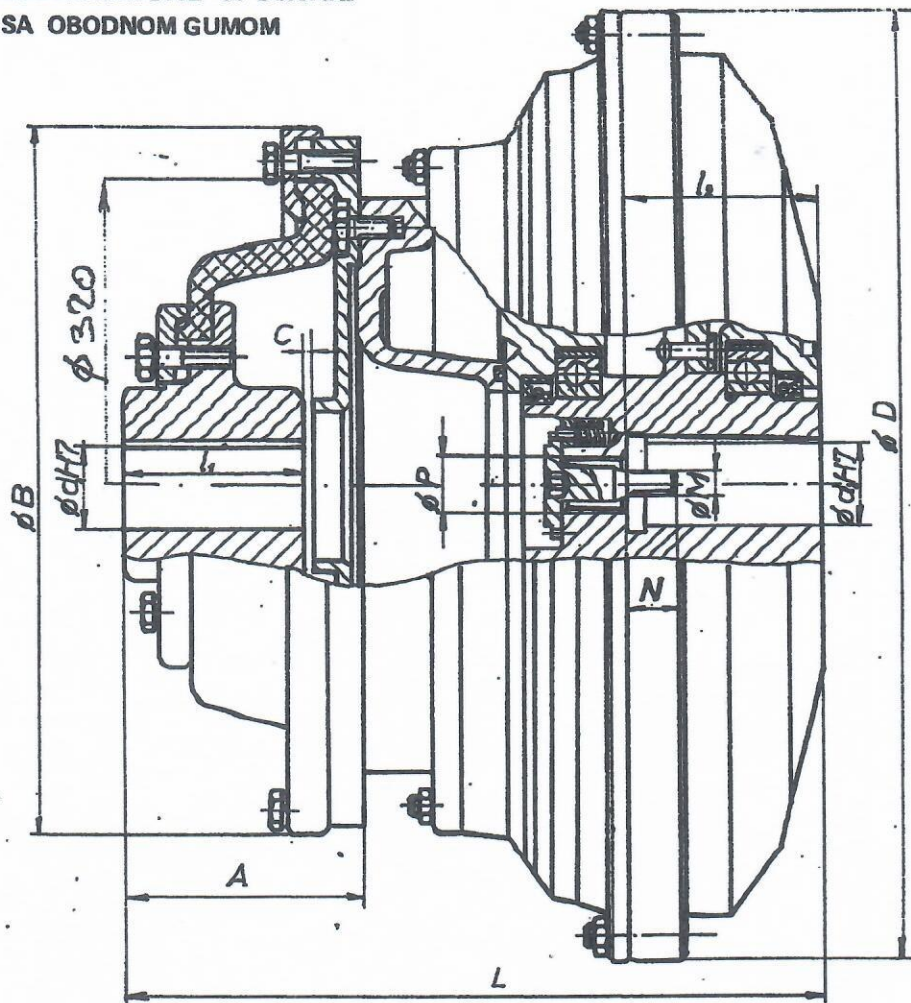
## NAPOMENA:

- Hidrodinamičke spojnice proizvode se sa minimalnim otvorom d<sub>1</sub> min. H7 i maksimalnim otvorom d<sub>2</sub> max. H7 a prema zahtevu kupca d<sub>1</sub> se doraduje na potrebnu meru.
- Dozvoljena ekscentričnost vratila pri montaži je max. 4 mm. a dozvoljeno uglovno odstupanje vratila je max. 40°.

PRILOG BROJ 1.

EP

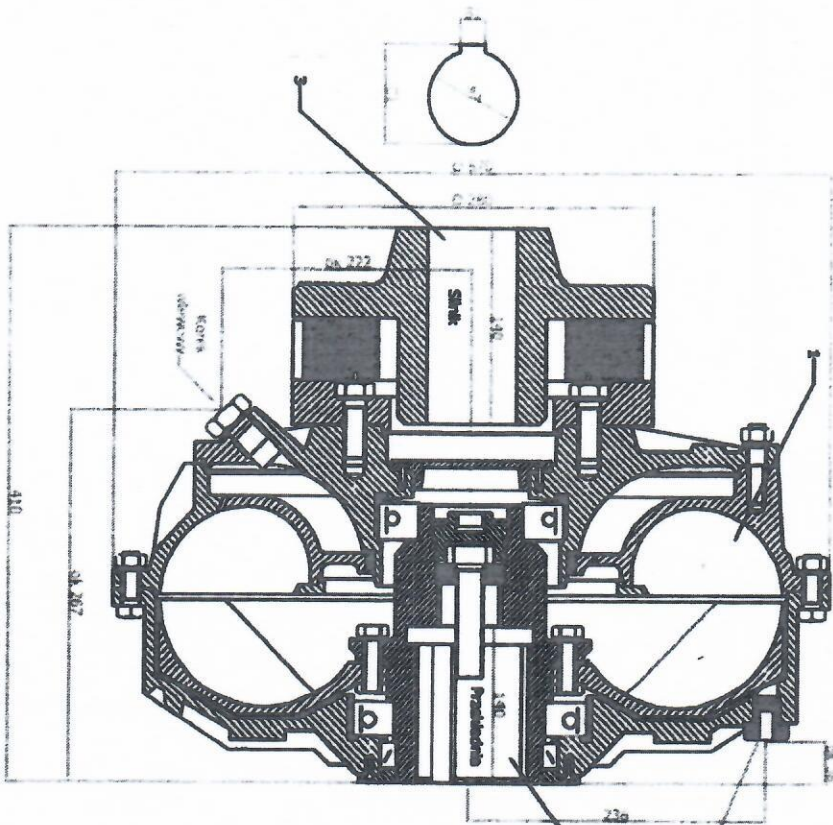
## HIDRODINAMIČKE SPOJNICE SA OBODNOM GUMOM



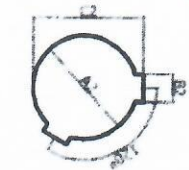
Nazivni prečnik	Mere u (mm)													Punjenje (lit)	Masa G (kg)	GDi <sup>2</sup> (kgm <sup>2</sup> )
	A	B	C	D	d <sub>1</sub>	d <sub>2</sub> max	L	l <sub>1</sub>	l <sub>2</sub>	M	N	P				
210	71	200	2-4	250	14-36	36	157	60	55	M10	26	M18x1,5	0,7-1,4	13,5	0,27	
240	71	200	2-4	288	14-42	42	206	60	63	M10	23	M18x1,5	1,4-2,4	16,5	0,43	
280	73	233	2-4	334	20-48	48	238	62	73	M10	18	M18x1,5	2,4-3,5	21,5	0,72	
320	94	278	2-4	378	25-50	50	268	70	85	M12	24	M24x2	3,5-5	34	1,53	
370	107	318	2-4	430	25-65	65	307	80	90	M12	25	M24x2	5,7-7,5	48	2,86	
425	126	364	2-4	490	35-80	80	356	95	108	M16	38	M33x2	8-12	78	6,1	
490	146	430	2-4	566	35-90	90	422	110	140	M16	27	M33x2	13-19	128	12,4	
565	163	480	2-4	645	50-100	100	477	160	160	M20	51	M33x2	20-28	135	20,4	

**NAPOMENA:**

- Hidrodinamičke spojnice proizvode se sa minimalnim otvorom d<sub>1</sub> min. H7 i maksimalnim otvorom d<sub>2</sub> max. H7 a prema zahtevu kupca d<sub>1</sub> se doraduje na potrebi meru.
- Pozvoljena ekscentričnost vratila pri n-ntaži je max. 0,05 mi a dozvoljeno uglovo odstupanje vratila max. 40°.



**SPRZĘGŁO HYDROKINIETYCZNE  
SH - 100**



Poz.	Silnik			Przebiegnia			L	Uwagi
	A <sub>1/2</sub>	B <sub>1/2</sub>	C <sub>1</sub>	A <sub>1/2</sub>	B <sub>1/2</sub>	C <sub>1</sub>		
1	φ75	79,9		φ70	75,3			
2	φ70	74,9		φ60	64,6	18L9	140	
3	(φ75)	79,9	20L9	φ60	64,6			
4	75	79,9		φ65	60,6	25L10	108	126 - standard 140 - wymiar 108 - wymiar 126 - wymiar
Ośmiopłytkowy							170	
Rozmiar 12								

