



RUDNICI MRKOG UGLJA «BANOVIĆI» d.d. BANOVIĆI
Ulica Armije BiH 52, 75290 Banovići; Bosna i Hercegovina;
Telefoni-Centrala: 00387 35 870-600; 875-010; Fax; 00387 35 875-166
Rješenje Kantonalnog suda Tuzla br: U/I-0891/98. ID PDV broj: 209329530001
Identifikacijski broj: 4209329530001 Porezni broj: 03421100

www.rmub.ba



Elis

TENDERSKA DOKUMENTACIJA

PREDMET NABAVKE: Roba

POSTUPAK: PREGOVARAČKI BEZ OBJAVLJIVANJA OBAVJEŠTENJA O NABAVCI

NAZIV NABAVKE: HIDRODINAMIČKE SPOJNICE

BROJ NABAVKE: C-R 23/21

PREDKVALIFIKACIONA FAZA

Banovići, maj 2021. godine

Transakcijski računi:

161 0250 007 190075 Raiffeisen bank d.d. BiH, filijala Tuzla
132 1300 309 179345 NLB Banka d.d. Tuzla, filijala Banovići
187 2000 000 044917 Postbank BH d.d. Sarajevo, filijala Živinice
154 3602 003 310866 Intesa Sanpaolo banka d.d. BiH
555 0530 049 467130 Nova banka AD Banja Luka, ekspozit. Tuzla

306 0450 000 163538 Hypo Alpe Adria bank Bosnia d.d.
140 4010 018 681113 Sberbank BH d.d. Sarajevo
186 0001 048 962098 Turkish Ziraat bank Bosnia d.d.
338 4402 212 197081 UniCredit banka d.d. Mostar

SADRŽAJ

- | | |
|---|-----------|
| 1. POZIV NA PREGOVARANJE | (ANEKS 1) |
| 2. PREDMET NABAVKE (SPECIFIKACIJA). | (ANEKS 2) |
| 3. KRITERIJI ZA PROVJERU KVALIFIKACIJA PONUĐAČA | (ANEKS 3) |

TENDERSKA DOKUMENTACIJA ZA PONUĐAČA

Ovaj obrazac se popunjava u dva primjerka, jedan primjerak preuzima ponuđač sa tenderskom dokumentacijom, a jedan primjerak ostaje Ugovornom organu.

NAZIV PONUĐAČA:

Ponuđač: _____

Identifikacioni broj ponuđača: _____

Datum izuzimanja TD: _____

Lice ponuđača koje je preuzelo TD: _____

Telefon/fax ponuđača: _____

Na osnovu člana 28. tačka 1 i člana 21 tačka d) ZJN BiH (Sl. glasnik broj 39/14) i Odluke o pokretanju postupka javne nabavke broj: 9610/21 od 28.05.2021.g, Ugovorni organ vrši nabavku „HIDRODINAMIČKE SPOJNICE“- putem pregovaračkog postupka bez objavljivanja obavještenja o nabavci i upućuje Vam

POZIV NA UČEŠĆE U PREDKVALIFIKACIONOJ FAZI POSTUPKA

RUDNICI MRKOG UGLJA „BANOVIĆI“ d.d. BANOVIĆI (u daljem tekstu: Ugovorni organ) poziva Vas da učestvujete u pregovaračkom postupka bez objavljivanja obavještenja. Postupak za dodjelu ugovora će se sprovesti u skladu sa Zakonom o javnim nabavkama Bosne i Hercegovine (objavljen u službenom glasniku BiH, broj 39/14)- (u daljem tekstu: Zakon).

Predmet nabavke: **HIDRODINAMIČKE SPOJNICE**

Broj nabavke: **C-R 23/21**

Alternativne ponude: Ne

Postupak nabavke se provodi na sljedeći način:

- Upućivanje poziva za učešće u predkvalifikacionoj fazi
- Provjeravanje kvalifikacija ponuđača, upućivanje poziva za dostavu inicijalnih ponuda
- Otvaranje i pregled inicijalnih ponuda i upućivanje poziva za pregovaranje o predmetu nabavke i upućivanje poziva za dostavu konačne ponude.
- Otvaranje konačne ponude i pregled konačnih ponuda
- Donošenje odluke o ishodu postupka

Ponuda se moraju sačiniti i dostaviti u skladu sa tenderskom dokumentacijom i ovim pozivom.

Da bi se kvalificirali za dodjelu ugovora dobavljači moraju ispuniti sljedeće minimalne uslove:

- Njihove ponude nesmiju biti odbijene iz razloga navedenih u članu 45. stav 1. Zakona.
- Moraju imati pravo na obavljanje profesionalne aktivnosti (član 46. Zakona).
- Njihovo ekonomsko i finansijsko stanje treba garantovati ispravno izvršenje ugovora (član 47. Zakona).
- Njihova tehnička opremljenost i osposobljenost mora garantovati ispravno izvršenje ugovora (član 48. Zakona).

Dokumentaciju za predkvalifikacionu fazu postupka dostaviti na sljedeću adresu:

RUDNICI MRKOG UGLJA „BANOVIĆI“ d.d. BANOVIĆI, ulica Armije BiH broj 52, Banovići, (Komercijalni sektor – s naznakom predmeta nabavke) najkasnije do 10:00 sati, dana 31.05.2021. godine.

Ponude se otvaraju u Direkciji Ugovornog organa - Kancelariji broj 34 u 10:00 sati, dana 31.05.2021. godine. Provjera kvalifikacija izvršit će se prema kriteriju za provjeru kvalifikacija (aneks 2 T.D.). Nakon provjere kvalifikacija dobavljača, propisanih članom 45 do 48. Zakona dobavljač koji ispunjava uslove kvalifikacija stiču pravo na postupak pregovaranja.

Dodjela ugovora će se zasnivati na kriteriju „najniža cijena“.

Osobe koje budu predstavljale dobavljača moraju dostaviti dokumentaciju kojom potvrđuju da imaju punomoć kojom su ovlaštene da djeluju u tom svojstvu (t.j. original / ovjerenu kopiju punomoći) kojom se potvrđuje njihova punomoć.

U slučaju ako dobavljač vjeruje da je Ugovorni organ tokom postupka javne nabavke prekršio Zakon ili njegove podzakonske akte ima pravo da započne postupak žalbe koji je opisan u odjeljku B Zakona.

V D Direktor

Fadil Kudumović dipl. inž. rud.



PREDMET NABAVKE: HIDRODINAMIČKE SPOJNICE

Broj nabavke : C-R 23/21

TEHNIČKA SPECIFIKACIJA

R.br.	Naziv	Jedinica mjere	Količina
1.	Hidrodinamička spojnica tip Ep-490 sa obodnom gumom (prilog br. 1)	kom	2
2.	Hidrodinamička spojnica tip Ep-425 sa obodnom gumom (prilog br. 2)	kom	2
3.	Hidrodinamička spojnica tip SH-100 (prilog br. 3)	kom	2

NAPOMENA:

Uz Hidrodinamičke spojnice isporučiti:

- Set rezervnih (lakotopljivih) čepova za svaku navedenu spojnicu
- Uputstvo za održavanje
- Certifikat o kvalitetu.

Na osnovu člana 45. Zakona o javnim nabavkama Bosne i Hercegovine (Službeni glasnik BiH «broj 39/14) donose se

KRITERIJI ZA PROVJERU KVALIFIKACIJA DOBAVLJAČA

Naziv nabavke: **HIDRODINAMIČKE SPOJNICE**

Broj nabavke: **C-R 23/21**

Da bi se kvalifikovao za dodjelu ugovora dobavljač u ponudi za prvu fazu postupka mora ispuniti uslove za učešće i dostaviti Ugovornom organu traženu dokumentaciju:

I – Uslovi za učešće – lična situacija (član 45. ZJN BiH).

Ponuđač mora dostaviti popunjene i od nadležne ustanove ovjerene Izjave koje su u prilogu 1 i 2 tenderske dokumentacije.

II – Uslovi za učešće – sposobnost za obavljanje predmetne djelatnosti (član 46 ZJN BiH)

- Kopija Rješenja kojim dokazuje pravo na obavljanje profesionalne djelatnosti.

Izjava o ispunjenosti uslova iz člana 45. stav (1) tačkaka od a) do d) Zakona o javnim nabavkama BiH („Službeni glasnik BiH“ broj: 39/14)

Ja, niže potpisani _____ (Ime i prezime), sa ličnom kartom broj: _____ izdatom od _____, u svojstvu predstavnika privrednog društva ili obrta ili srodne djelatnosti _____ (Navesti položaj, naziv privrednog društva ili obrta ili srodne djelatnosti), ID broj: _____, čije sjedište se nalazi u _____ (Grad/općina), na adresi _____ (Ulica i broj), kao ponuđač u postupku javne nabavke _____ (Navesti tačan naziv i vrstu postupka javne nabavke), a kojeg provodi ugovorni organ _____ (Navesti tačan naziv ugovornog organa), za koje je objavljeno obavještenje o javnoj nabavci (ako je objavljeno obavještenje) broj: _____ u „Službenom glasniku BiH“ broj: _____, a u skladu sa članom 45. stavovima (1) i (4) **pod punom materijalnom i kaznenom odgovornošću**

IZJAVLJUJEM

Ponuđač _____ u navedenom postupku javne nabavke, kojeg predstavljam, nije:

- a) Pravosnažnom sudskom presudom u kaznenom postupku osuđen za kaznena djela organiziranog kriminala, korupcije, prevare ili pranja novca u skladu s važećim propisima u BiH ili zemlji u kojoj je registriran;
- b) Pod stečajem ili je predmetom stečajnog postupka ili je pak predmetom postupka likvidacije;
- c) Propustio ispuniti obaveze u vezi s plaćanjem penzionog i invalidskog osiguranja i zdravstvenog osiguranja u skladu s važećim propisima u BiH ili zemlji u kojoj je registriran;
- d) Propustio ispuniti obaveze u vezi s plaćanjem direktnih i indirektnih poreza u skladu s važećim propisima u BiH ili zemlji u kojoj je registriran.

U navedenom smislu sam upoznat sa obavezom kandidata/ponuđača da u slučaju dodjele ugovora dostavi dokumente iz člana 45. stav (2) tačke od a) do d) na zahtjev ugovornog organa i u roku kojeg odredi ugovorni organ shodno članu 72. stav (3) tačka a).

Nadalje izjavljujem da sam svjestan da krivotvorenje službene isprave, odnosno upotreba neistinite službene ili poslovne isprave, knjige ili spisa u službi ili poslovanju kao da su istiniti predstavlja kazneno djelo predviđeno Kaznenim zakonima u BiH, te da davanje netačnih podataka u dokumentima kojima se dokazuje lična sposobnost iz člana 45. Zakona o javnim nabavkama predstavlja prekršaj za koji su predviđene novčane kazne od 1.000,00 KM do 10.000,00 KM za ponuđača (pravno lice) i od 200,00 KM do 2.000,00 KM za odgovorno lice ponuđača. Također izjavljujem da sam svjestan da ugovorni organ koji provodi navedeni postupak javne nabavke shodno članu 45. stav (6) Zakona o javnim nabavkama BiH u slučaju sumnje u tačnost podataka datih putem ove izjave zadržava pravo provjere tačnosti iznesenih informacija kod nadležnih organa.

Izjavu dao: _____

Mjesto i datum davanja izjave: _____

Potpis i pečat nadležnog organa: _____

M.P.

**PISMENA IZJAVA
IZ ČLANA 52 ZAKONA O JAVNIM NABAVKAMA**

Ja, niže potpisani _____ (Ime i prezime), sa ličnom kartom broj: _____ izdatom od _____, u svojstvu predstavnika privrednog društva ili obrta ili srodne djelatnosti _____ (Navedi položaj, naziv privrednog društva ili obrta ili srodne djelatnosti), ID broj: _____, čije sjedište se nalazi u _____ (Grad/općina), na adresi _____ (Ulica i broj), kao kandidat/ponuđač u postupku javne nabavke _____ (Navedi tačan naziv i vrstu postupka javne nabavke), a kojeg provodi ugovorni organ _____ (Navedi tačan naziv ugovornog organa), za koje je objavljeno obavještenje o javnoj nabavci broj: _____ na Portalu javnih nabavki, a u skladu sa članom 52. stav (2) Zakona o javnim nabavkama **pod punom materijalnom i kaznenom odgovornošću**

IZJAVLJUJEM

1. Nisam ponudio mito ni jednom licu uključenom u proces javne nabavke, u bilo kojoj fazi procesa javne nabavke.
2. Nisam dao, niti obećao dar, ili neku drugu povlasticu službenom ili odgovornom licu u ugovornom organu, uključujući i strano službeno lice ili međunarodnog službenika, u cilju obavljanja u okviru službene ovlasti, radnje koje ne bi trebalo da izvrši, ili se suzdržava od vršenja djela koje treba izvršiti on, ili neko ko posreduje pri takvom podmićivanju službenog ili odgovorna lica.
3. Nisam dao ili obećao dar ili neku drugu povlasticu službenom ili odgovornom licu u ugovornom organu uključujući i strano službeno lice ili međunarodnog službenika, u cilju da obavi u okviru svoje službene ovlasti, radnje koje bi trebalo da obavlja, ili se suzdržava od obavljanja radnji, koje ne treba izvršiti.
4. Nisam bio uključen u bilo kakve aktivnosti koje za cilj imaju korupciju u javnim nabavkama.
5. Nisam sudjelovao u bilo kakvoj radnji koja je za cilj imala korupciju u toku predmeta postupka javne nabavke.

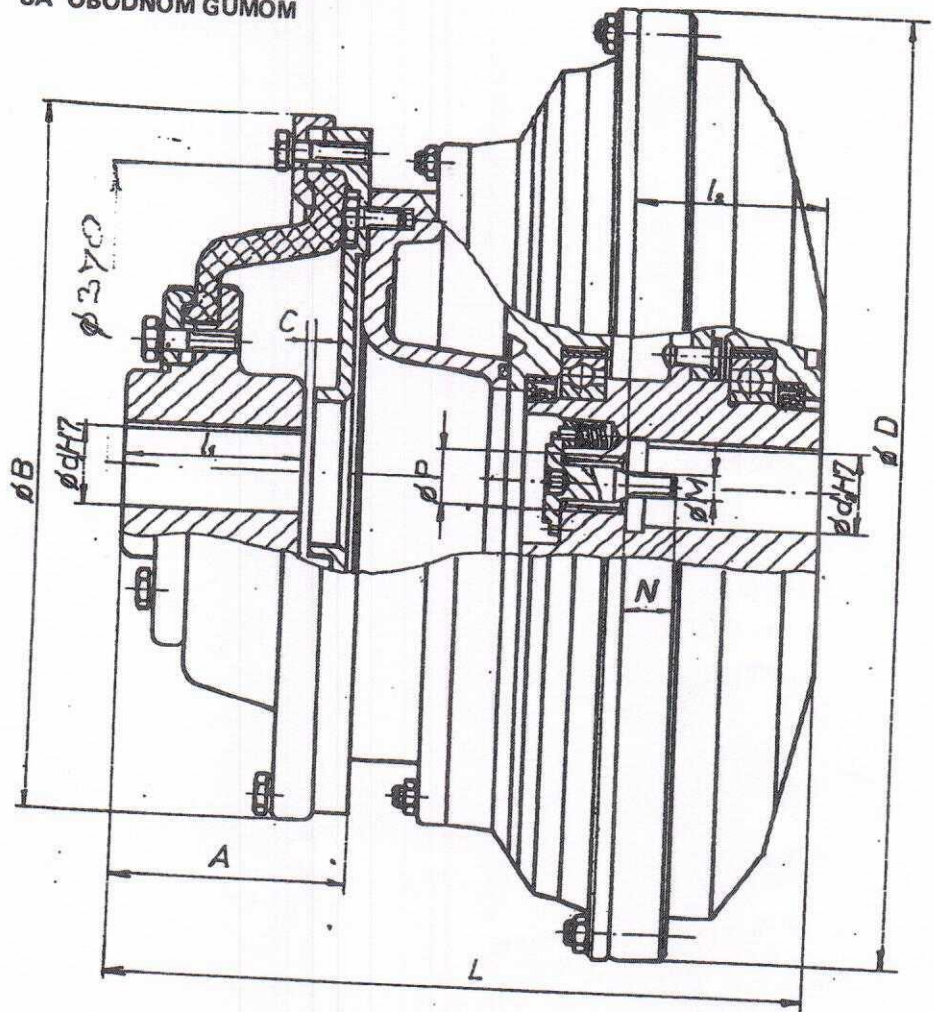
Davanjem ovu izjave, svjestan sam kaznene odgovornosti predviđene za kaznena djela primanja i davanja mita i kaznena djela protiv službene i druge odgovornosti i dužnosti utvrđene u Kaznenim zakonima Bosne i Hercegovine.

Izjavu dao: _____
Mjesto i datum davanja izjave: _____
Potpis i pečat nadležnog organa: _____

M.P.

EP

HIDRODINAMIČKE SPOJNICE SA OBODNOM GUMOM



Nazivni prečnik	Mere u (mm)													Punjenje (lit)	Masa (kg)	GDi ² (kgm ²)
	A	B	C	D	d ₁	d ₂ max	L	l ₁	l ₂	M	N	P				
210	71	200	2-4	250	14-36	36	157	60	55	M10	26	M18x1,5	0,7-1,4	13,5	0,27	
240	71	200	2-4	288	14-42	42	206	60	63	M10	23	M18x1,5	1,4-2,4	16,5	0,43	
280	73	233	2-4	334	20-48	48	238	62	73	M10	18	M18x1,5	2,4-3,5	21,5	0,72	
320	94	278	2-4	378	25-50	50	268	70	85	M12	24	M24x2	3,5-5	34	1,53	
370	107	318	2-4	430	25-65	65	307	80	90	M12	25	M24x2	5,7-7,5	48	2,86	
425	126	384	2-4	490	35-80	80	356	95	108	M16	38	M33x2	8-12	78	6,1	
490	145	430	2-4	566	35-90	90	422	110	140	M16	27	M33x2	13-19	128	12,4	
565	163	480	2-4	645	50-100	100	477	160	160	M20	51	M33x2	20-28	135	20,4	

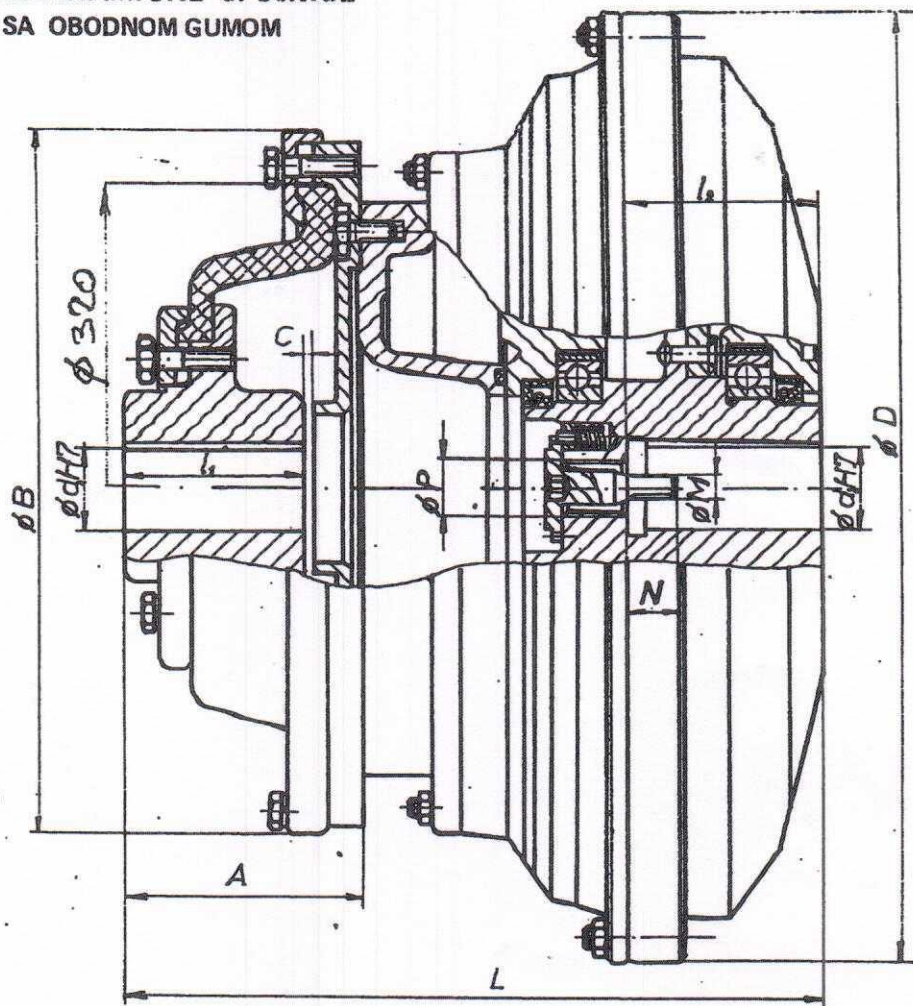
NAPOMENA:

- Hidrodinamičke spojnice proizvode se sa minimalnim otvorom d₁ min. H7 i maksimalnim otvorom d₂ max. H7 a prema zahtevu kupca d₁ se doraduje na potrebnu meru.
- Dozvoljena ekscentričnost vratila pri montaži je max. 4 mm, a dozvoljeno uglovno odstupanje vratila je max. 40°.

PRILOG BROJ 1.

EP

HIDRODINAMIČKE SPOJNICE SA OBODNOM GUMOM



Nazivni prečnik	Mere u (mm)										Punjenje (lit)	Masa G (kg)	GDi ² (kgm ²)		
	A	B	C	D	d ₁	d ₂ max	L	l ₁	l ₂	M				N	P
210	71	200	2-4	250	14-36	36	157	60	55	M10	26	M18x1,5	0,7-1,4	13,5	0,27
240	71	200	2-4	288	14-42	42	206	60	63	M10	23	M18x1,5	1,4-2,4	16,5	0,43
280	73	233	2-4	334	20-48	48	238	62	73	M10	18	M18x1,5	2,4-3,5	21,5	0,72
320	94	278	2-4	378	25-50	50	268	70	85	M12	24	M24x2	3,5-5	34	1,53
370	107	318	2-4	430	25-65	65	307	80	90	M12	25	M24x2	5,7-7,5	48	2,86
425	126	384	2-4	490	35-80	80	356	95	108	M16	38	M33x2	8-12	78	6,1
490	145	430	2-4	566	35-90	90	422	110	140	M16	27	M33x2	13-19	128	12,4
565	163	480	2-4	645	50-100	100	477	160	160	M20	51	M33x2	20-28	135	20,4

NAPOMENA:

- Hidrodinamičke spojnice proizvode se sa minimalnim otvorom d₁ min. H7 i maksimalnim otvorom d₂ max. H7 a prenosni zahtev kupca d₁ se doraduje na potrebu merp.
- Dozvoljena ekscentričnost vratila pri n-ntaži je max. 0,1 mm a dozvoljeno uglovo odstupanje vratila max. 40°.

