



RUDNICI MRKOG UGLJA «BANOVIĆI» d.d. BANOVIĆI
Ulica Armije BiH 52, 75290 Banovići; Bosna i Hercegovina;
Telefoni-Centrala: 00387 35 870-600; 875-010; Fax: 00387 35 875-166
Rješenje Kantonalnog suda Tuzla br: U/I-0891/98. ID PDV broj: 209329530001
Identifikacijski broj: 4209329530001 Porezni broj: 03421100
www.rmub.ba



Broj: A - 158 /21
Banovići, 18.07 2021. godine

Na osnovu člana 90. Zakona o javnim nabavkama, dostavljam:

ZAHTJEV ZA DOSTAVLJANJE PONUDA

U prilog akta dostavljamo Vam specifikaciju potrebne usluge –robe: Spirala za bušolicu Gryphon 5C prema crtežu br. 22-3012-1

Jedinstveni rječnik javne nabavke (JRJN)	KOD
	43600000-9

po nalogu broj: **86/MPEU** za koju je potrebno da nam dostavite Vašu ponudu sa cijenama i odvojeno iskazanim PDV-om, rokom isporuke, uslovima i načinom plaćanja najmanje **15** dana od prijema fakture.

Rok za dostavljanje ponude je do **10 sati** 12.07. 2021. godine.

Ponude dostaviti u zatvorenim kovertama sa brojem zahtjeva za dostavu ponude, napomenom na koju robu - uslugu se odnosi ponuda i naznakom " NE OTVARATI! "

Odabir najprihvatljivije ponude izvršit će se na osnovu ponuđene cijene.

P.S. Molimo Vas da uz ponudu obavezno dostavite:

1. Izjavu da nemate smetnji po članu 45. Zakona o javnim nabavkama za učešće u postupku javne nabavke.
2. Izjavu o nepromjenjivosti cijena.
3. Uvjerenje o registraciji obveznika poreza na dodanu vrijednost.
4. Rješenje o upisu u sudski registar preduzeća (ustanove).

Kontakt telefon / fax: 035 / 870-264; 870 – 466, 870 – 433.

S poštovanjem!



UKOVOVODILAC SEKTORA

Edis
Edis Softić, dipl.ecc.

Transakcijski računi:

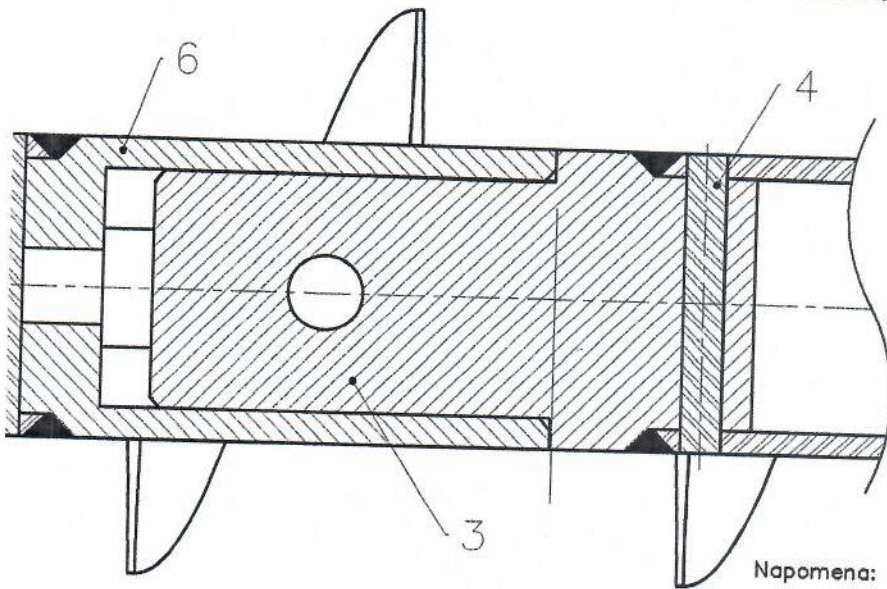
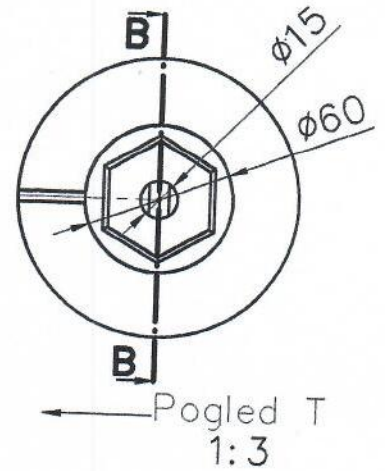
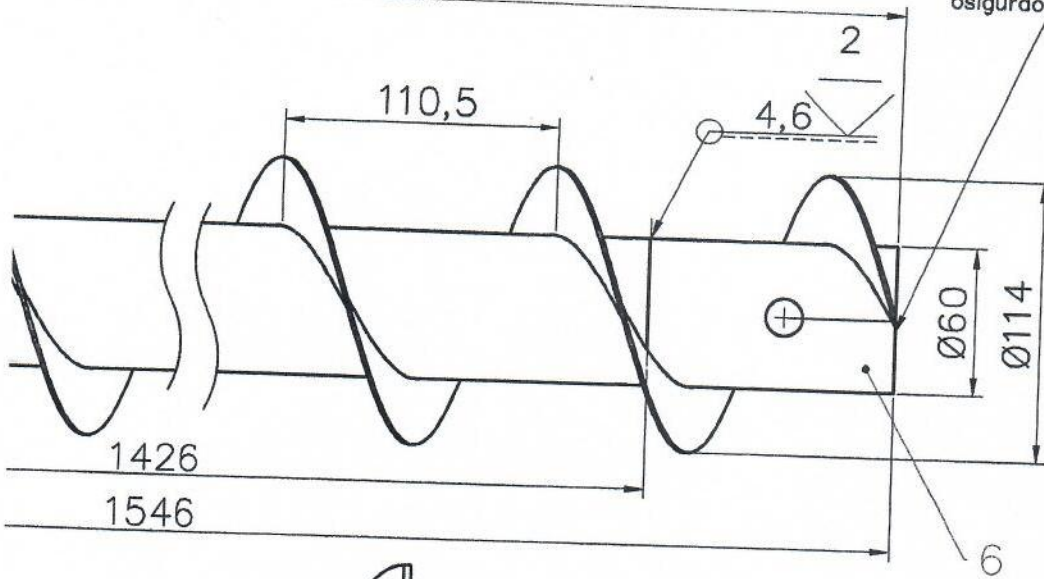
161 0250 007 190075 Raiffeisen bank d.d. BiH, filijala Tuzla
132 1300 309 179345 NLB Banka d.d. Tuzla, filijala Banovići
187 2000 000 044917 Postbank BH d.d. Sarajevo, filijala Živinice
154 3602 003 310866 Intesa Sanpaolo banka d.d. BiH
555 0530 049 467130 Nova banka AD Banja Luka, ekspozit. Tuzla

306 0450 000 163538 Hypo Alpe Adria bank Bosnia d.d.
140 4010 018 681113 Sberbank BH d.d. Sarajevo
186 0001 048 962098 Turkish Ziraat bank Bosnia d.d.
338 4402 212 197081 UniCredit banka d.d. Mostar

RMU.740-14

1626

Početak zavojnice postaviti tako da kreće sa strane otvora kako bi se osigurao pravilan nastavak spirale u sklopu



Napomena:

- prije ugradnje poz. 3 i 6 poboljšati na $\sigma_m = 800 \text{ N/mm}^2$
- prije ugradnje poz. 4 i 5 obradom postići tvrdoću 50 HRC
- pri izradi zavojnica obratiti pažnju da se svaka sljedeća spirala zavojnicom nadovezuje na predhodnu zavojnicu

Poz	Naziv Dijela	Kom.	Materijal	Kat.Oznak	Dimenzija	Primjedba																					
6	Šestougaoni nastavak	1	25CrMo4																								
5	Osigurač	1	25CrMo4																								
4	Osigurač	2	25CrMo4																								
3	Šestougaoni nastavak	1	25CrMo4																								
2	Zavojnica	1	C22																								
1	Čelična bešavna cijev	1	25CrMo4																								
<table border="1"> <thead> <tr> <th></th> <th>DATUM</th> <th>PREZIME I IME</th> <th>POTPIS</th> <th rowspan="5"> RUDNICI MRKOG UGLJA "BANOVIĆI" d.d. u Banovićima, -POVRŠINSKA EKSPLOATACIJA UGLJA- -Mašinsko održavanje- Operativna mašinska priprema *BEŠIN* RMU.423-08 </th> </tr> </thead> <tbody> <tr> <td>Snimio</td> <td>25.09.2018</td> <td>Arnel Džinić</td> <td></td> </tr> <tr> <td>Pregledao</td> <td>25.09.2018</td> <td>dip.ing.Mirnes Softić</td> <td></td> </tr> <tr> <td>Uskladio</td> <td>25.09.2018</td> <td>dip.ing.Mirnes Softić</td> <td></td> </tr> <tr> <td>Ovjerio</td> <td>25.09.2018</td> <td>dip.ing.Asmir Demirović</td> <td></td> </tr> </tbody> </table>								DATUM	PREZIME I IME	POTPIS	RUDNICI MRKOG UGLJA "BANOVIĆI" d.d. u Banovićima, -POVRŠINSKA EKSPLOATACIJA UGLJA- -Mašinsko održavanje- Operativna mašinska priprema *BEŠIN* RMU.423-08	Snimio	25.09.2018	Arnel Džinić		Pregledao	25.09.2018	dip.ing.Mirnes Softić		Uskladio	25.09.2018	dip.ing.Mirnes Softić		Ovjerio	25.09.2018	dip.ing.Asmir Demirović	
	DATUM	PREZIME I IME	POTPIS	RUDNICI MRKOG UGLJA "BANOVIĆI" d.d. u Banovićima, -POVRŠINSKA EKSPLOATACIJA UGLJA- -Mašinsko održavanje- Operativna mašinska priprema *BEŠIN* RMU.423-08																							
Snimio	25.09.2018	Arnel Džinić																									
Pregledao	25.09.2018	dip.ing.Mirnes Softić																									
Uskladio	25.09.2018	dip.ing.Mirnes Softić																									
Ovjerio	25.09.2018	dip.ing.Asmir Demirović																									
Mjerilo:																											
1:3																											
			Bušeaća spirala bušilice GRYOHON 5C																								
			Šifra:																								
			22-3012-1																								