



RUDNICI MRKOG UGLJA «BANOVIĆI» d.d. BANOVIĆI

Ulica Armije BiH 52, 75290 Banovići; Bosna i Hercegovina;

Telefoni-Centrala: 00387 35 870-600; 875-010; Fax: 00387 35 875-166
Rješenje Kantonalnog suda Tuzla br: U/I-0891/98. ID PDV broj: 209329530001
Identifikacijski broj: 4209329530001 Porezni broj: 03421100

www.rmub.ba



Broj: A - 222 /21
Banovići, 22.09 2021. godine

WEB PORTAL RMU
REDAKCIJA RUDAR

Na osnovu člana 90. Zakona o javnim nabavkama, dostavljam:

ZAHTJEV ZA DOSTAVLJANJE PONUDA

U prilog akta dostavljamo Vam specifikaciju potrebne usluge –robe: Alati za bušaću garnituru prema crtežu br.22-3012-1

Jedinstveni rječnik javne nabavke (JRJN)	KOD
	31000000-6

po nalogu broj: 113/MPEU za koju je potrebno da nam dostavite Vašu ponudu sa cijenama i odvojeno iskazanim PDV-om, rokom isporuke, uslovima i načinom plaćanja najmanje **15** dana od prijema fakture.

Rok za dostavljanje ponude je do **10 sati** 28.09. 2021. godine.

Ponude dostaviti u zatvorenim kovertama sa brojem zahtjeva za dostavu ponude, napomenom na koju robu - uslugu se odnosi ponuda i naznakom " NE OTVARATI! "

Odabir najprihvatljivije ponude izvršit će se na osnovu ponuđene cijene.

P.S. Molimo Vas da uz ponudu obavezno dostavite:

1. Izjavu da nemate smetnji po članu 45. Zakona o javnim nabavkama za učešće u postupku javne nabavke.
2. Izjavu o nepromjenjivosti cijena.
3. Uvjerenje o registraciji obveznika poreza na dodanu vrijednost.
4. Rješenje o upisu u sudski registar preduzeća (ustanove).

Kontakt telefon / fax: 035 / 870-264; 870 – 466, 870 – 433.

S poštovanjem!



RUKOVODILAC SEKTORA

Edis
Edis Softić, dipl.ecc.

Transakcijski računi:

161 0250 007 190075 Raiffeisen bank d.d. BiH, filijala Tuzla
132 1300 309 179345 NLB Banka d.d. Tuzla, filijala Banovići
187 2000 000 044917 Postbank BH d.d. Sarajevo, filijala Živinice
154 3602 003 310866 Intesa Sanpaolo banka d.d. BiH
555 0530 049 467130 Nova banka AD Banja Luka, ekspozit. Tuzla

306 0450 000 163538 Hypo Alpe Adria bank Bosnia d.d.
140 4010 018 681113 Sberbank BH d.d. Sarajevo
186 0001 048 962098 Turkish Ziraat bank Bosnia d.d.
338 4402 212 197081 UniCredit banka d.d. Mostar

RMU.740-14

1005/20.09.2021,



RUDNICI MRKOG UGLJA "BANOVIĆI" d.d. BANOVIĆI



Izdanje 1 Revizija 0

Banovići, 15. 09. 2021 godine

Rudnik, O.C., Sektor, R.J., Služba: Maš. održ., tan. i pom. meh.

Na osnovu planiranih nabavki roba, radova i usluga, te ukazane potrebe, pokrećem:

Nalog za nabavu broj: 113 / MPEU

Molimo vas da za naše potrebe naručite sljedeći repromaterijal - rezervne dijelove - uslugu:

Red. broj	Vrsta materijala - rez. dijelova - usluge	Katal. broj - Karakteristike	Jed. mjere	Količina	Primjedba
1	Alat za bušaću garnituru prema crtežu br. 22-3012-1		kom	-30-	33005029

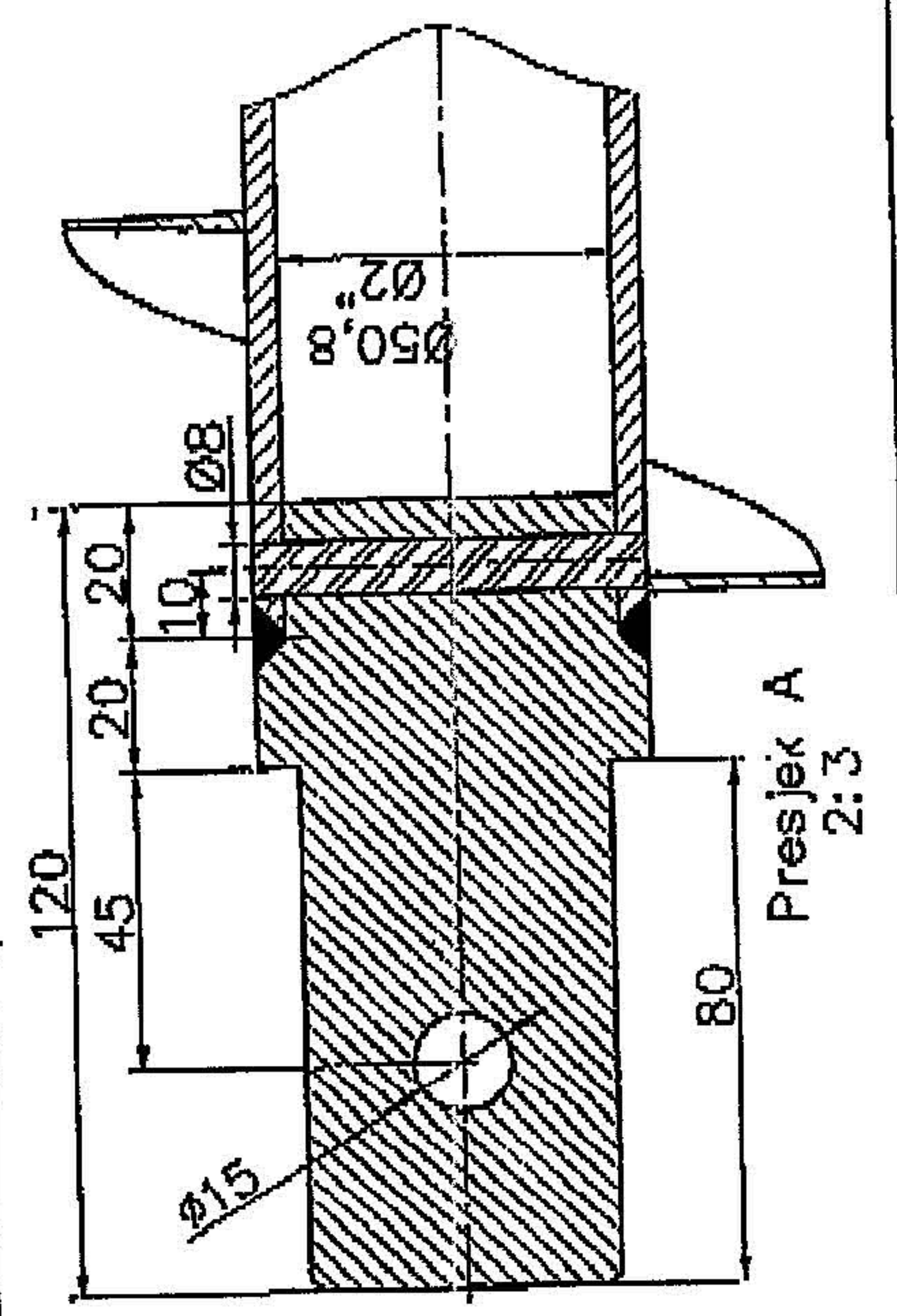
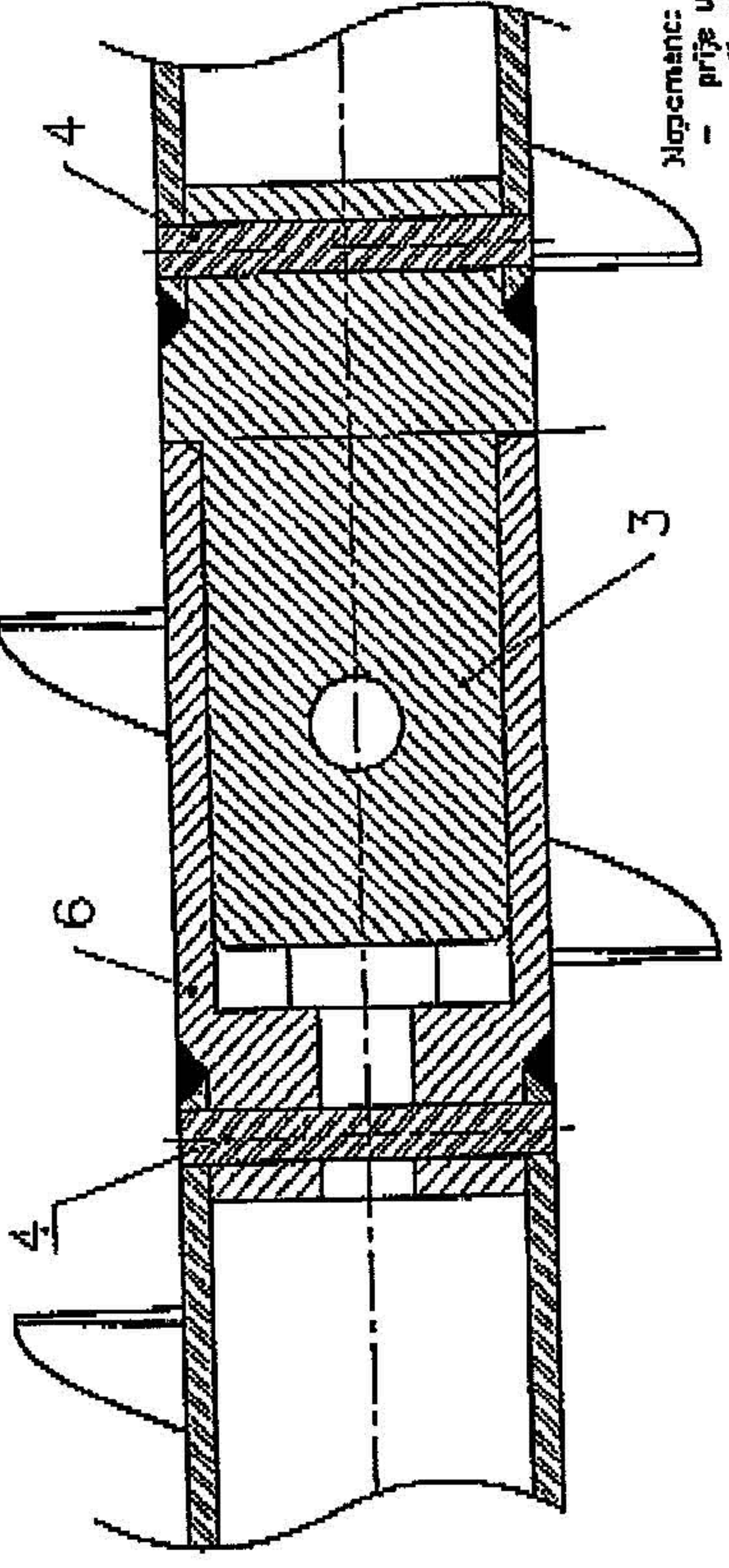
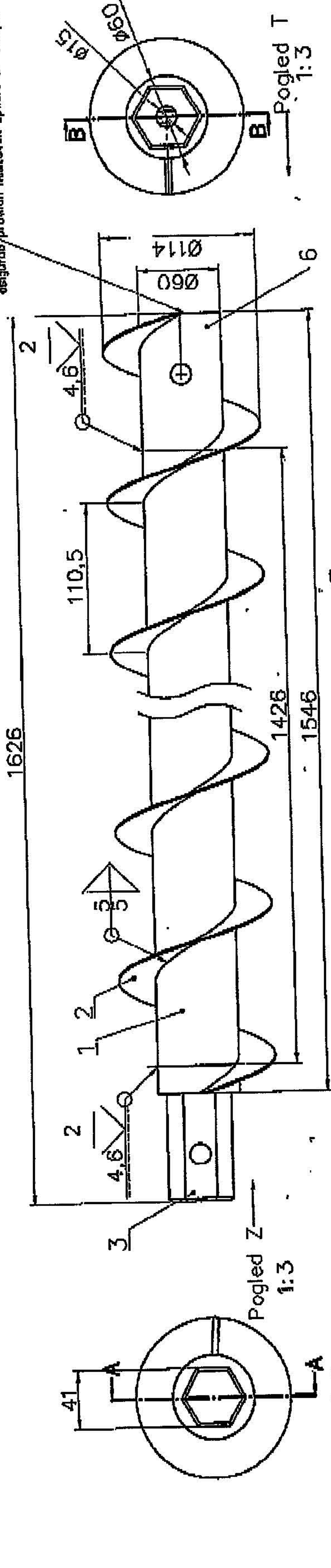
Nalog pokrenuo:
Poslovoda: *Jasmin Kahrinović*

Nalog ovjerio,
Tehnički rukovodilac: *Jasmin Jamić*

Nalog odobrio:
Izvršni dir. za tehničke poslove: *Jasmin Jamić*



Početak zavojnice postaviti tako da kreće sa strane otvora tako bi se osigurao pravilan nastanak spirale u sklopu



Napomena:
 - prije ugradnje poz. 3 i 6 poboljšati na $C_{10} = 800 \text{ N/mm}^2$
 - prije ugradnje poz. 4 i 5 obraditi postiči tvrdoću 50 HRC
 - pri izradi zavojnice obratiti pažnju da se svaka vijetloša spirala zavojnicom nadoveže na prethodnu zavojnicu

Šestougaoni nastavak	1	25CrMo4				
5 Osigurač	1	25CrMo4				
4 Dajuvač	2	25CrMo4				
3 Šestougaoni nastavak	1	25CrMo4				
2 Zavojnica	1	C22				
1 Čelična bušavna ošjev	1	25CrMo4				
Naziv Dijela		Koln.	Material	Kat. Oznak	Dizajniraj	Prilagodba
PREZIME I IME			SUDOVCI ANKOS JET LITANOVIC d.o.o. u Jelenovlani, -PORUŠENJA EKSPLOZIVAKA UGLJA- -Načelnik učestvanje- Operativna mašinstva priprema -SEŠIN- R.M.U.423-08			
SRINBO	25.09.2018		Arnel Džinić	POPUS		
PREGLADAO	25.09.2018		dip.ing. Mirnes Sotić			
USKLADIO	25.09.2018		dip.ing. Mirnes Sotić			
OVJERIO	25.09.2018		dip.ing. Asmir Demirović			
MAJENIC	1:3					

Šifra: 22-3012-1

Bušeta spirala bušilice GRYDON 5C