



RUDNICI MRKOG UGLJA «BANOVICI» d.d. BANOVICI

Ulica Armije BiH 52, 75290 Banovići; Bosna i Hercegovina;
Telefoni-Centrala: 00387 35 870-600; 875-010; Fax: 00387 35 875-166
Rješenje Kantonalnog suda Tuzla br: U/I-0891/98. ID PDV broj: 209329530001
Identifikacijski broj: 4209329530001 Porezni broj: 03421100



www.rmub.ba

Broj: A - 249 /21

Banovići, 11.10. 2021. godine

Fax: _____

Na osnovu člana 90. Zakona o javnim nabavkama, dostavljam:

ZAHTJEV ZA DOSTAVLJANJE PONUDA

U prilog akta dostavljamo Vam specifikaciju potrebne robe/usluge/radova za:

Sanacija kašike i klipnjače cilindra otvaranja kašike bagera Liebherr R 9350, popravka polupogona vibracionog sita i ulazne cijevi u primarnu centrifugu i izrada vijaka blok cilindra kočnice DHL

Jedinstveni rječnik javne nabavke (JRJN)	KOD
	50000000-5

prema nalogu broj: **1-38/MPEU, 1-37/MPEU, 1-32/S/2021, 1-35/S/2021, 38MS**, za koji je potrebno da nam dostavite Vašu ponudu sa cijenama i odvojeno iskazanim PDV-om, rokom isporuke, uslovima i načinom plaćanja (**15 dana od datuma prijema fakture**).

Rok za dostavljanje ponude je 14.10. 2021. godine do 10:00 h.

Ponudu dostaviti u zatvorenoj koverti sa brojem zahtjeva za dostavu ponude, napomenom na koju robu - uslugu se odnosi ponuda i naznakom "NE OTVARATI!"

Odabir najprihvatljivije ponude izvršit će se na osnovu ponuđene cijene.

P.S. Molimo Vas da uz ponudu obavezno dostavite:

1. Izjavu da nemate smetnji po članu 45. Zakona o javnim nabavkama za učešće u postupku javne nabavke.
2. Izjavu o nepromjenjivosti cijena.
3. Uvjerenje o registraciji obveznika poreza na dodanu vrijednost.
4. Rješenje o upisu u sudski registar preduzeća (ustanove).

Kontakt telefon / fax: 035 / 870 – 336, 035 / 876 – 779.

S poštovanjem!



RUKOVODILAC KOMERCIJALNOG SEKTORA

Edis
Edis Softić, dipl.ecc.

Transakcijski računi:

161 0250 007 190075 Raiffeisen bank d.d. BiH, filijala Tuzla
132 1300 309 179345 NLB Banka d.d. Tuzla, filijala Banovići
154 3602 003 310866 Intesa Sanpaolo banka d.d. BiH
555 0530 049 467130 Nova banka AD Banja Luka, ekspozit. Tuzla
102 7090 000 001366 Union bank dd Sarajevo

306 0450 000 163538 Addiko Bank d.d. Mostar
140 4010 018 681113 Sberbank BH d.d. Sarajevo
186 0001 048 962098 Turkish Ziraat bank Bosnia d.d.
338 4402 212 197081 UniCredit banka d.d. Mostar
199 0500 055 252556 Sparkasse bank dd Sarajevo



1065/06.10.2021

Hitno!

RUDNICI MRKOG UGLJA "BANOVIĆI" d.d. BANOVIĆI



Banovići, 30.09.2021 godine

Izdanje 1 Revizija 0

Rudnik, O.C., Sektor, R.J., Služba: MAŠINSKO OPRŽAVANJE Bagera i TS

Na osnovu planiranih nabavki roba, radova i usluga, te ukazane potrebe, pokrećem:

Nalog za nabavu broj: 1-38 / MPEU

Molimo vas da za naše potrebe naručite sljedeći repromaterijal - rezervne dijelove - uslugu: 43600000-9

Red. broj	Vrsta materijala - rez. dijelova - usluge	Katal. broj - Karakteristike	Jed. mjere	Količina	Primjedba
1.	Sanacija donjeg dijela kašike Bagera Liebherr R9350 (pod) prema crtežu broj	08-2273	kou.	-1-	
2.	Sanacija opadanja za donji dio kašike Bagera Liebherr prema crtežu broj	08-2273	kou.	-1-	
<p>Uputstva: Sanacija pada i opadanja uraditi prema priloženom opisu poslova i crtežu 08-2273. Naručilac radova u obavezi je da dostavi materijal Hardox 450 u dimenziji 20x2000x6000</p>					

Asmir Demirović

Mlasarović Mehmed

Nalog pokrenuo:

Poslovođa:

DANIĆ ARIBIĆ

Nalog ovjerio,

Tehnički rukovodilac:

JASMIN DEMIROVIĆ

Nalog odobrio:

Izvršni dir. za tehničke poslove



RUDNICI MRKOG UGLJA „BANOVIĆI“ d.d. BANOVIĆI

Ulica Armije BiH 52, 75290 Banovići; Bosna i Hercegovina;
Telefoni-Centrala: 00387 35 870-600; 875-010; Fax: 00387 35 875-166
Rješenje Kantonalnog suda Tuzla br: U/I-0891/98. ID PDV broj: 209329530001
Identifikacijski broj: 4209329530001 Porezni broj: 03421100



www.rmub.ba

Rudnik „Površinska eksploatacija uglja“
Radna Jedinica : Mašinsko održavanje bagera i transportnih sistema
Banovići, 30.09.2021.godine

OPIS POSLOVA

Izrada poda i ojačanja kašike bagera Liebherr R9350

Za izradu poda i ojačanja kašike bagera internog broja 1 potrebno je uraditi sljedeće:

- Izvršiti sječenje pozicije br. 1 na mjeru prema crtežu br. 08-2273 (Komada 1)
- Izvršiti savijanje pozicije br. 1 prema crtežu 08-2273 i šablonu poprečnog profila (Komada 1)
- Izvršiti sječenje pozicije br. 2 na mjere prema crtežu br. 08-2273 (Komada 30)
- Izvršiti savijanje pozicija br. 2 prema crtežu 08-2273 i šablonu poprečnog profila (Komada 30)

NAPOMENA:

naručilac radova u obavezi je da dostavi materijal Hardox 450 u dimenziji 20x2000x6000 mm , ukoliko to nije u mogućnosti ostatak dostaviti po prilici.

Opis poslova pripremio :
Teh.ruk.maš.održ. bagera i TS-a


Arnel Džinić BA ing.maš.

Saglasan :

Gl.inž.maš.održ.PEU

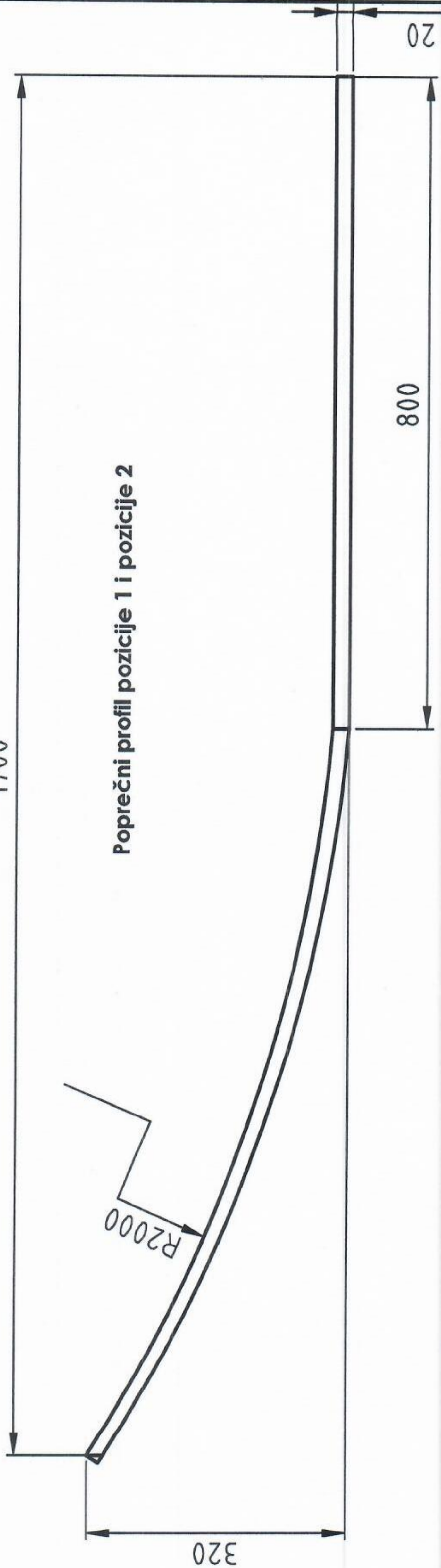

Asmir Demirović, dipl.ing.maš.

Transakcijski računi:

161 025 00071900 75 Raiffeisen bank d.d. BiH, filijala Tuzla
132 130 03091793 45 NLB Banka d.d. Tuzla, filijala Banovići
187 015 00000449 61 Postbank BH d.d. Sarajevo, filijala Živinice
RMU.423-08

306 045 00001635 38 Hypo Alpe Adria bank Bosnia d.d.
140 401 00186811 13 VolksBank BH did. Sarajevo, filijala Banovići
186 000 10489620 98 Turkish Zirat bank Bosnia d.d.

1700

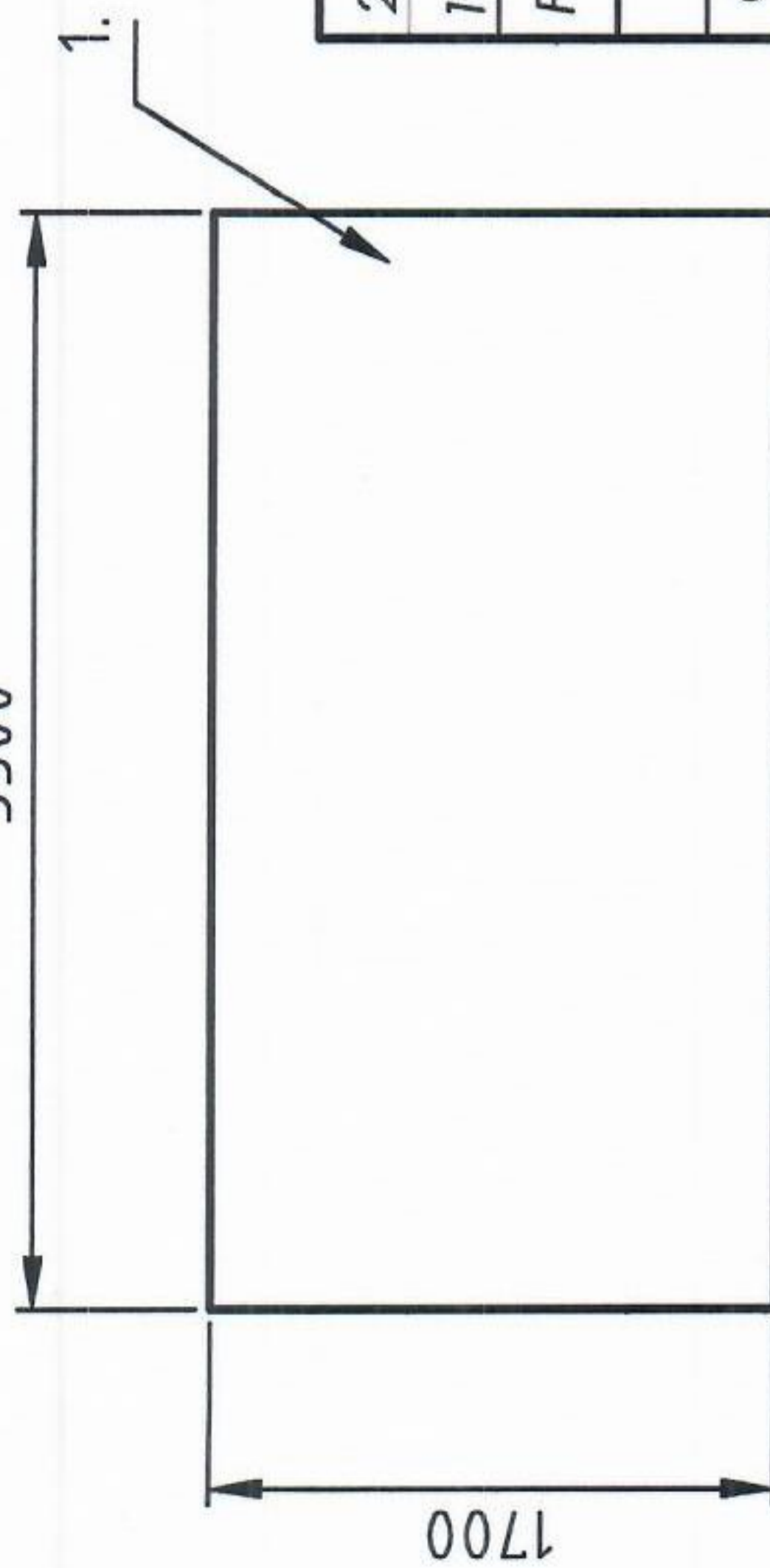


Poprečni profil pozicije 1 i pozicije 2

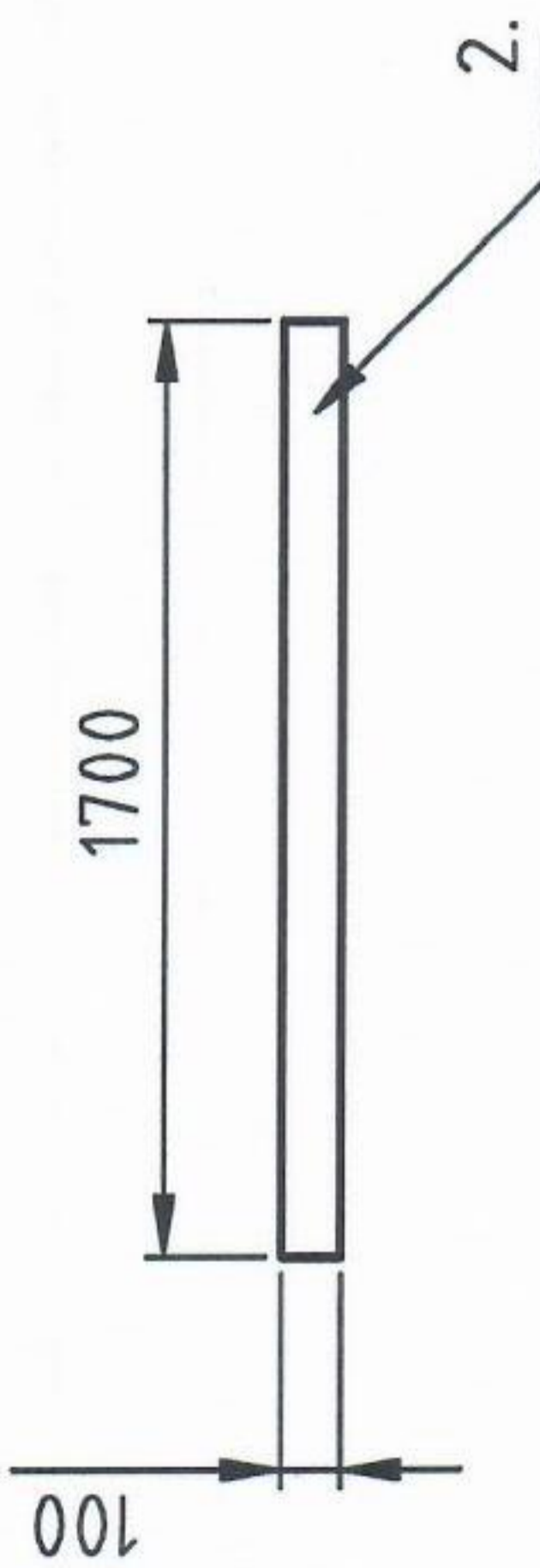
800

20

3500





1700



100

NAPOMENA:
Savijanjem postići mjere poprečnog profila

2.	Ojačanje	30	Hardox 450	26,52*30=795,6 kg	LIM # 100X1700x20
1.	Donji dio kašike	1	Hardox 450	928,2 kg	LIM # 3500X1700x20
Poz.	NAZIV DIJELA	Kom.	Materijal	Masa	Dimenzije
	DATUM	PREZIME I IME	POTPIS	 RUDNICI MRKOG UGLJA "BANOVIĆI" d.d. u Banovićima, -POVRŠINSKA EKSPLOATACIJA UGLJA - -Mašinsko održavanje - Operativna mašinska priprema »BEŠIN«  RMU.423-08	
Crtao	02.09.2021.	Adis Efendić BA ing.maš.			
Pregledao	02.09.2021.	Mr. Mimes Sofić dipl.ing.maš., IWE			
Uskladio	02.09.2021.	Arnel Džinić BA ing.maš.			
Ovjerio	02.09.2021.	Asmir Demirović dipl.ing.maš.			
Mjerilo:					
1:8	Napomena: Dojni dio kašike bagera Leibherr R9350 (Pod)				
Šifra:					
08 - 2273					



RUDNICI MRKOG UGLJA „BANOVIĆI“ d.d. BANOVIĆI

Ulica Armije BiH 52, 75290 Banovići; Bosna i Hercegovina;

Telefoni-Centrala: 00387 35 870-600; 875-010; Fax; 00387 35 875-166

Rješenje Kantonalnog suda Tuzla br: U/I-0891/98.

ID PDV broj: 209329530001

Identifikacijski broj: 4209329530001

Porezni broj: 03421100

www.rmub.ba



Rudnik „Površinska eksploatacija uglja“

Radna Jedinica : Mašinsko održavanje bagera i transportnih sistema

Banovići, 29.09.2021.godine

OPIS POSLOVA

Za sanaciju i izradu klipnjače cilindra otvaranja kašike bagera Liebherr R9350

Za dovođenje klipnjače cilindra otvaranja kašike internog broja **1** u ispravno stanje potrebno je uraditi sljedeće:

- Dehromirati hromirani dio klipnjače u dužini 750 mm
- Površinu prečnika $\varnothing 140$ mm tvrdo hromirati prema crtežu 08-2267 te postići poliranjem datu toleranciju $\varnothing 140 f8$.
- Otvor $\varnothing 170$ mm povećati na prvu čistu mjeru, zatim navariti te obraditi i postići tražene mjere prema crtežu 08-2267
- Navoj M110x3 na početku klipnjače pročistiti.

Za dovođenje klipnjače cilindra otvaranja kašike internog broja **2** u ispravno stanje potrebno je uraditi sljedeće:

- Izvršiti razdvajanje uške klipnjače (Poz.2) od tijela klipnjače (Poz.1).
- Otvor $\varnothing 170$ mm povećati na prvu čistu mjeru, zatim navariti te obraditi i postići tražene mjere prema crtežu 08-2267
- Izraditi novu klipnjaču (Poz.1 na crtežu) te je zavariti za ušku klipnjače pritom paziti da se zadovolje mjere date u crtežu 08-2267
- Brušenjem postići mjeru $\varnothing 140^{-0,163-0,226}$ mm te poziciju 1 tvrdo hromirati prema crtežu 08-2267 te postići poliranjem datu toleranciju $\varnothing 140 f8$.

NAPOMENA: naručilac radova u obavezi je da dostavi dvije stare klipnjače , ukoliko to nije u mogućnosti ostatak dostaviti po prilici.

Opis poslova pripremio :

Inž.maš.održ. bagera i TS-a

Adis Efendić

Adis Efendić BA ing.maš.

Saglasan :

Gl.inž.maš.održ.PEU

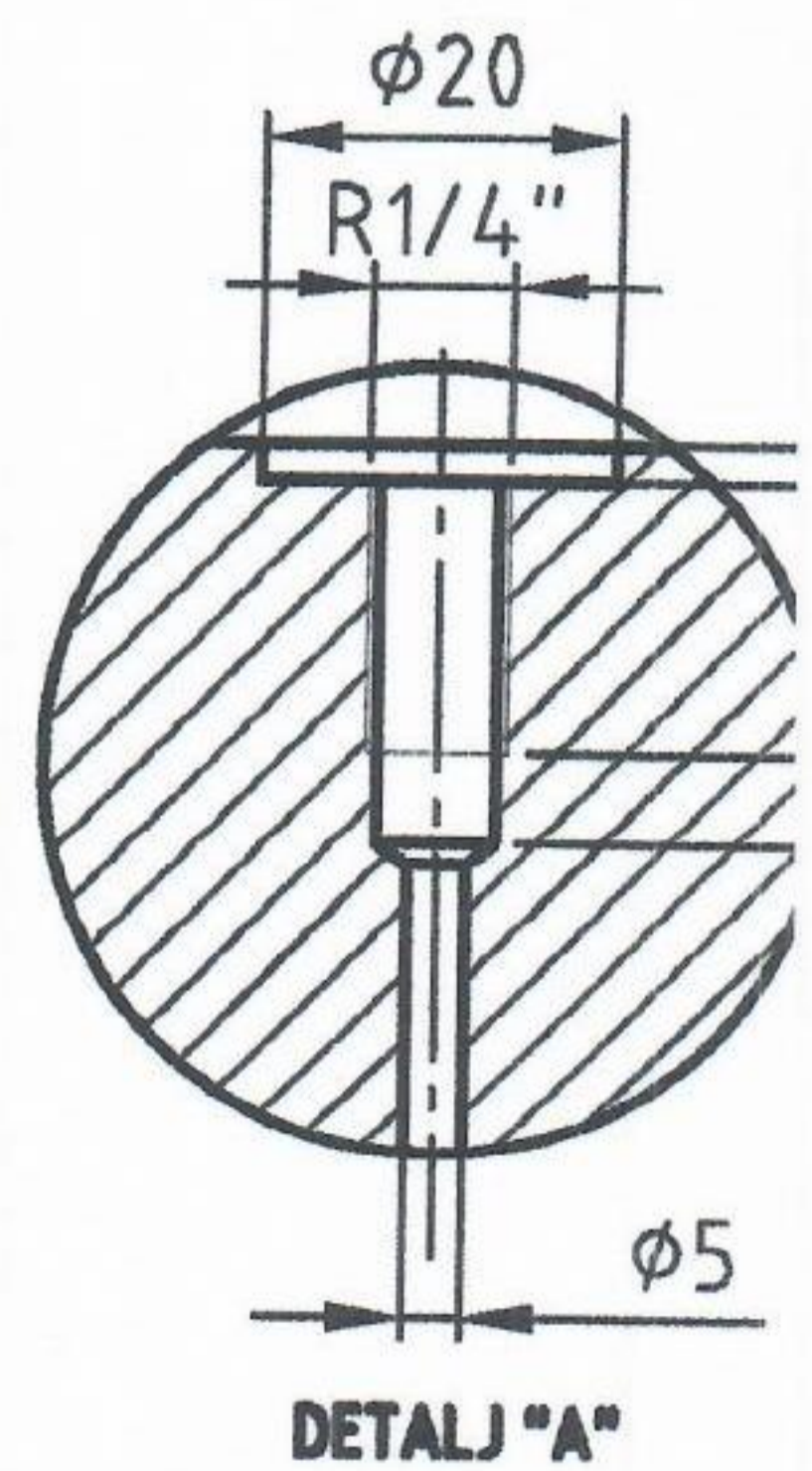
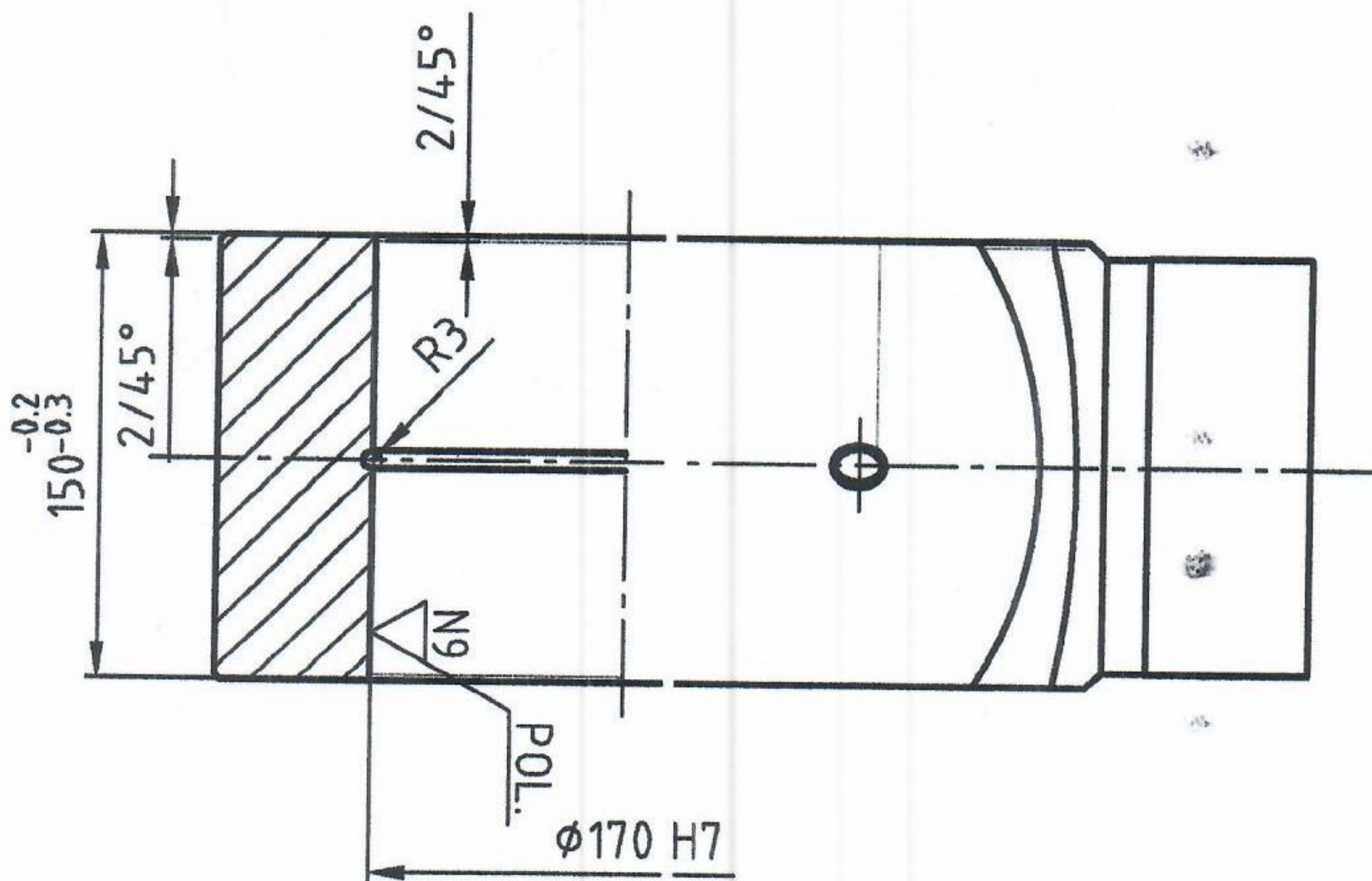
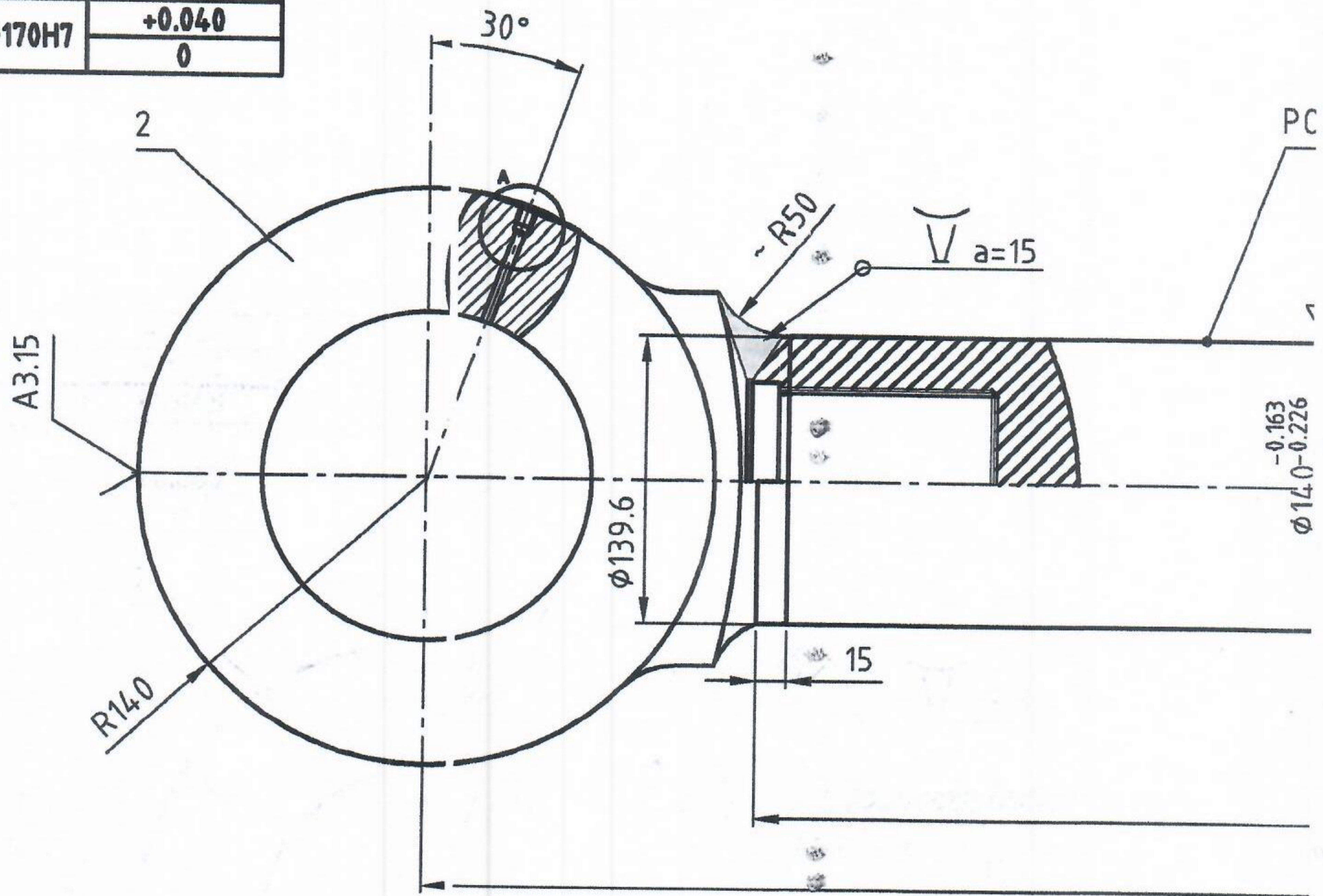
Asmir Demirović
Asmir Demirović, dipl.ing.maš.

Transakcijski računi:

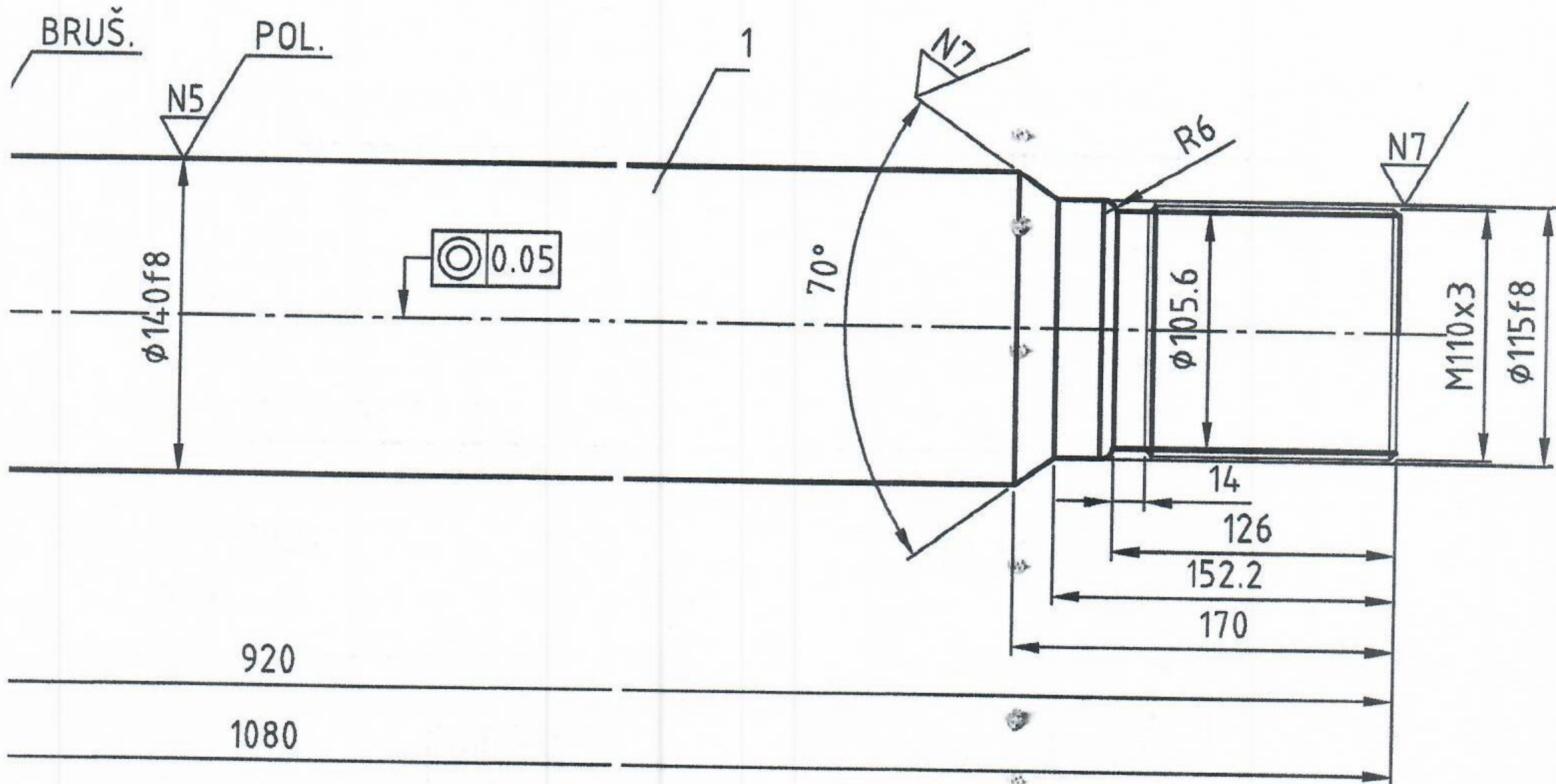
161 025 00071900 75 Raiffeisen bank d.d. BiH, filijala Tuzla
132 130 03091793 45 NLB Banka d.d. Tuzla, filijala Banovići
187 015 00000449 61 Postbank BH d.d. Sarajevo, filijala Živinice
RMU.423-08

306 045 00001635 38 Hypo Alpe Adria bank Bosnia d.d.
140 401 00186811 13 VolksBank BH did. Sarajevo, filijala Banovići
186 000 10489620 98 Turkish Zirat bank Bosnia d.d.

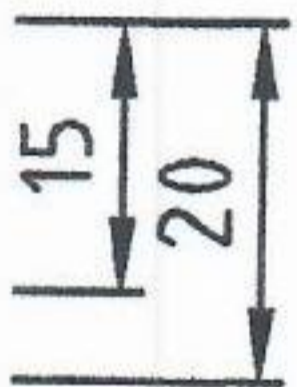
φ115f8	-0.036
	-0.071
φ140f8	-0.043
	-0.106
φ170H7	+0.040
	0



ŠINU TVRDO HROMIRATI SA SLOJEM ROMA $a=(0.04-0.06)$ mm



MJERA NAVIJA PREKO IGLICA:
 $d = 111.604$ mm
 $d_i = 2.05$ mm



Poz.	NAZIV DIJELA	Šifra	Materijal	Standard	Operativne napomene
2.	UŠKA KLIPNJAČE		25 CrMo4		LIM# 155X435 HB=(189-235)
1.	KLIPNJAČA CILINDRA		25 CrMo4		Ø150x935 HB=(189-235)

	DATUM	PREZIME I IME	POTPIS
Crtao	02.09.2021.	Alis Efendić BA Ing.maš.	
Pregledao	02.09.2021.	Mr. Mirnes Softić dipl.ing.maš., IWE	
Uskladio	02.09.2021.	Mr. Zoran Džinić BA Ing.maš.	
Ovjerio	02.09.2021.	Asst. Mir Demirović dipl.ing.maš.	

Mjerilo:	1:4	<p>Klipnjač cilindra otvaranja kašike ba jera Liebherr R9350</p>	<p>Napomena: - Crtež je precrtan sa crteža R.N. 1033/18</p>
			<p>Šifra:</p> <p>08 - 2267</p>



RUDNICI MRKOG UGLJA "BANOVIĆI" d.d.
 u Banovićima,
 -POVRŠINSKA EKSPLOATACIJA UGLJA-
 -Mašinsko održavanje-
 Operativna mašinska priprema «BEŠIN»

RMU.423-08



RUDNICI MRKOG UGLJA «BANOVIĆI» d.d. BANOVIĆI

Ulica Armije BiH 52, 75290 Banovići; Bosna i Hercegovina;

Telefoni-Centrala: 00387 35 870-600; 875-010; Fax; 00387 35 875-166

Rješenje Kantonalnog suda Tuzla br: U/I-0891/98. ID PDV broj: 209329530001

Identifikacijski broj: 4209329530001

Porezni broj: 03421100



www.rmub.ba

OJ "SEPARACIJA"

Br. _____/21

Banovići, 13.09.2021. god.

ZAPISNIK

o sanaciji polupogona vibracionog sita int. br. 139

Na osnovu defektaže od 09.09.2021 god. potrebno je izvršiti:

- Sanaciju (predobrada, navarivanje i obrada) osovine na mjestu Ø135 h9 na dužini 200mm, Ø95 h9 na dužini 150mm i pročistiti sve navoje na osovini. Materijal osovine 42CrMo4 (poz 1) 1 kom
- Izvršiti sanaciju poklopca kućišta ležaja. Materijal sivi liv (poz 5) 1 kom
- Izvršiti sanaciju poklopca kućišta ležaja. Materijal sivi liv (poz 13) 1 kom

Izrada:

- Izrada labirintske brtve prema crtežu 139-8. Materijal Č.0345 (poz 8) 1 kom
- Izrada labirintske brtve prema crtežu 139-9. Materijal Č.0345 (poz 9) 1 kom

MONTAŽU POLUPOGONA V.S. INT. BR. 139 VRŠI IZVOĐAČ RADOVA.

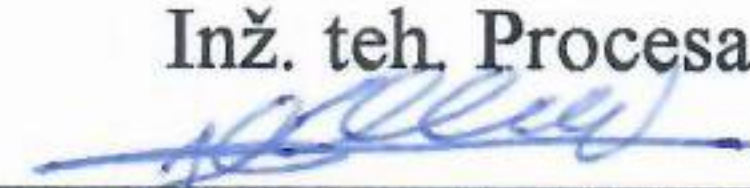
NAPOMENA: RMU BANOVICI d.d. DOSTAVLJA KM NAVRTKE I LEŽAJEVE, KAO I OSTALE DIJELOVE ZA MONTAŽU POLUPOGONA. UZORKE DIJELOVA POLUPOGONA MOGUĆE JE POGLEDATI U OJ "SEPARACIJA"

Tehn.ruk.maš.održ

2

Faruk Avdić, dipl. inž. maš

Inž. teh. Procesa


Jasmin Turić, dipl. ing. maš

Dostavljeno:

1x Teh.ruk. Separacije

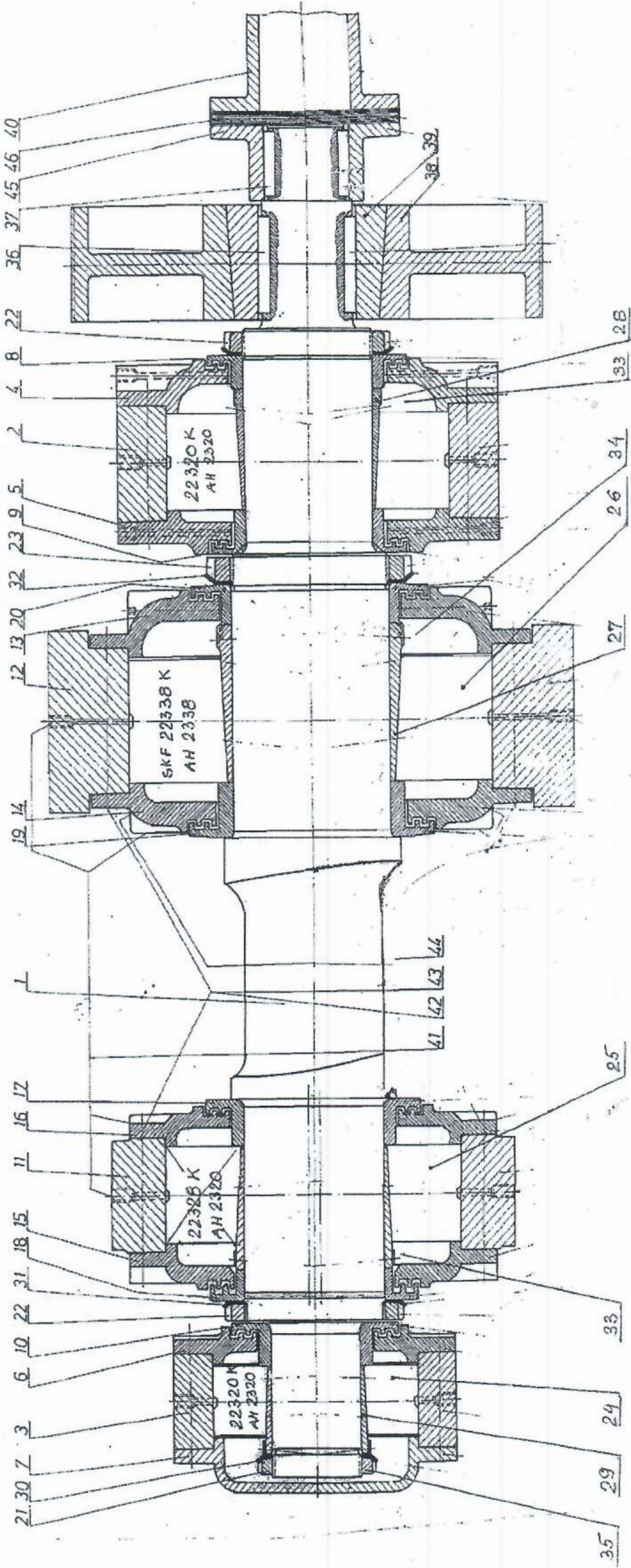
1x Teh.ruk.maš.održavanja

1x Arhiva

Transakcijski računi:

161 0250 007 190075 Raiffeisen bank d.d. BiH, filijala Tuzla
132 1300 309 179345 NLB Banka d.d. Tuzla, filijala Banovići
187 2000 000 044917 Postbank BH d.d. Sarajevo, filijala Živinice
154 3602 003 310866 Intesa Sanpaolo banka d.d. BiH
RMU.423-08

306 0450 000 163538 Hypo Alpe Adria bank Bosnia d.d.
140 4010 018 681113 Sberbank BH d.d. Sarajevo
186 0001 048 962098 Turkish Ziraat bank Bosnia d.d.
338 4402 212 197081 UniCredit banka d.d. Mostar
555 0530 049 467130 Nova banka AD Banja Luka, ekspozit. Tuzla



№	ИЗМЕНЕНИЯ	КОЛ-ВО	НАЗВ. ДЕТАЛИ	ПОЗИЦИЯ	ПОЗ. ВЕР. ЧЕРТЕЖА
1	Комплект лемела	2	139-66 V	1	139-8
2	Прилипка на осовина	2	139-65	2	139-7
3	Матрица M 6x1	2		3	139-6
4	Педина плоча A12	2		4	139-5
5	Влок M12x35	2		5	139-4
6	Матрица M 7x45	2		6	139-3
7	Цилиндрична шпандица	2	139-40	7	139-2
8	Конусна зупчана	2	139-39	8	139-1
9	Поменица на осовина, вибрационог сита	2		9	
10	Клин 25x6x10	2		10	
11	Навртка KM 22	2		11	
12	OSIGUNJAC MATICE MB 36	2		12	
13	OSIGUNJAC MATICE MB 36	2		13	
14	OSIGUNJAC MATICE MB 36	2		14	
15	OSIGUNJAC MATICE MB 36	2		15	
16	OSIGUNJAC MATICE MB 36	2		16	
17	OSIGUNJAC MATICE MB 36	2		17	
18	OSIGUNJAC MATICE MB 36	2		18	
19	OSIGUNJAC MATICE MB 36	2		19	
20	OSIGUNJAC MATICE MB 36	2		20	
21	OSIGUNJAC MATICE MB 36	2		21	
22	OSIGUNJAC MATICE MB 36	2		22	
23	OSIGUNJAC MATICE MB 36	2		23	
24	OSIGUNJAC MATICE MB 36	2		24	
25	OSIGUNJAC MATICE MB 36	2		25	
26	OSIGUNJAC MATICE MB 36	2		26	
27	OSIGUNJAC MATICE MB 36	2		27	
28	OSIGUNJAC MATICE MB 36	2		28	
29	OSIGUNJAC MATICE MB 36	2		29	
30	OSIGUNJAC MATICE MB 36	2		30	
31	OSIGUNJAC MATICE MB 36	2		31	
32	OSIGUNJAC MATICE MB 36	2		32	
33	OSIGUNJAC MATICE MB 36	2		33	
34	OSIGUNJAC MATICE MB 36	2		34	
35	OSIGUNJAC MATICE MB 36	2		35	
36	OSIGUNJAC MATICE MB 36	2		36	
37	OSIGUNJAC MATICE MB 36	2		37	
38	OSIGUNJAC MATICE MB 36	2		38	
39	OSIGUNJAC MATICE MB 36	2		39	
40	OSIGUNJAC MATICE MB 36	2		40	
41	OSIGUNJAC MATICE MB 36	2		41	
42	OSIGUNJAC MATICE MB 36	2		42	
43	OSIGUNJAC MATICE MB 36	2		43	
44	OSIGUNJAC MATICE MB 36	2		44	
45	OSIGUNJAC MATICE MB 36	2		45	
46	OSIGUNJAC MATICE MB 36	2		46	

OSOVINSKI SKLOP
VIBRACIONOG SITA

1:25

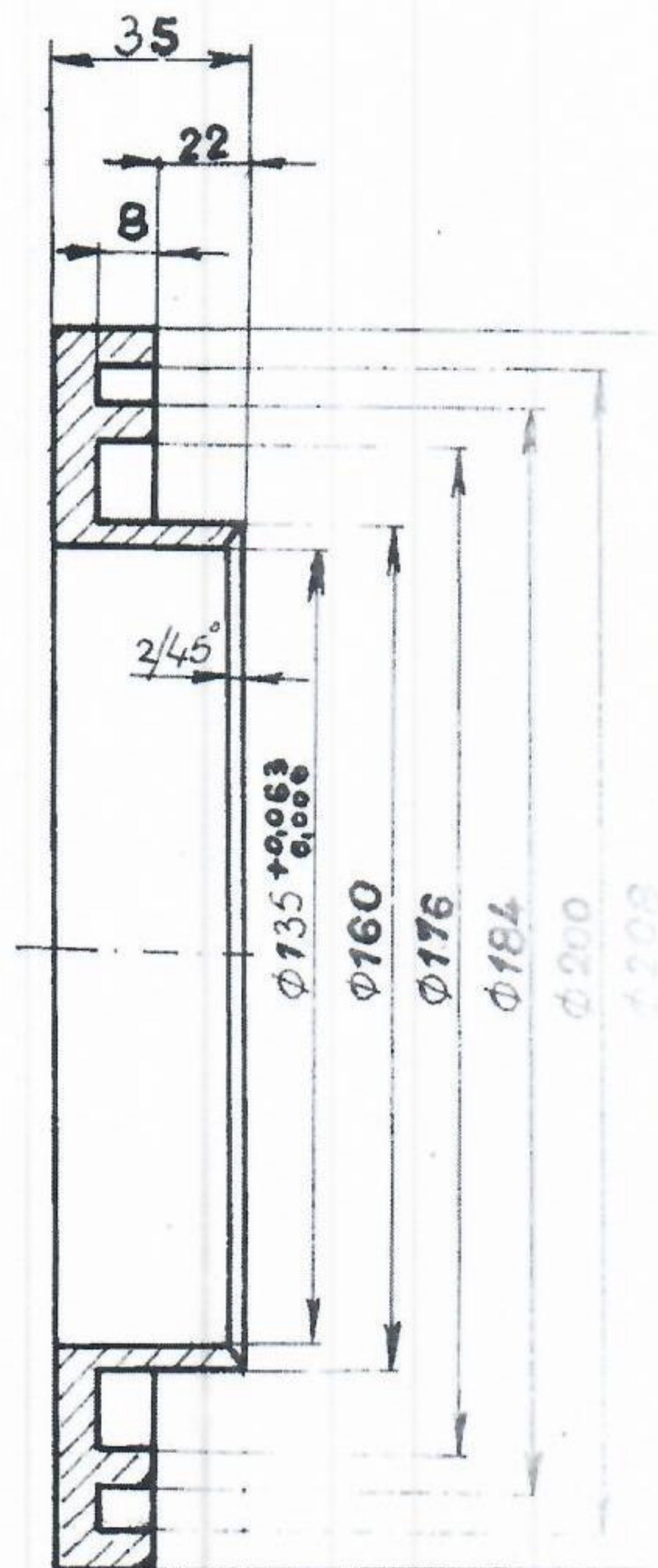
139

DP RMU TITO BANDVIČI

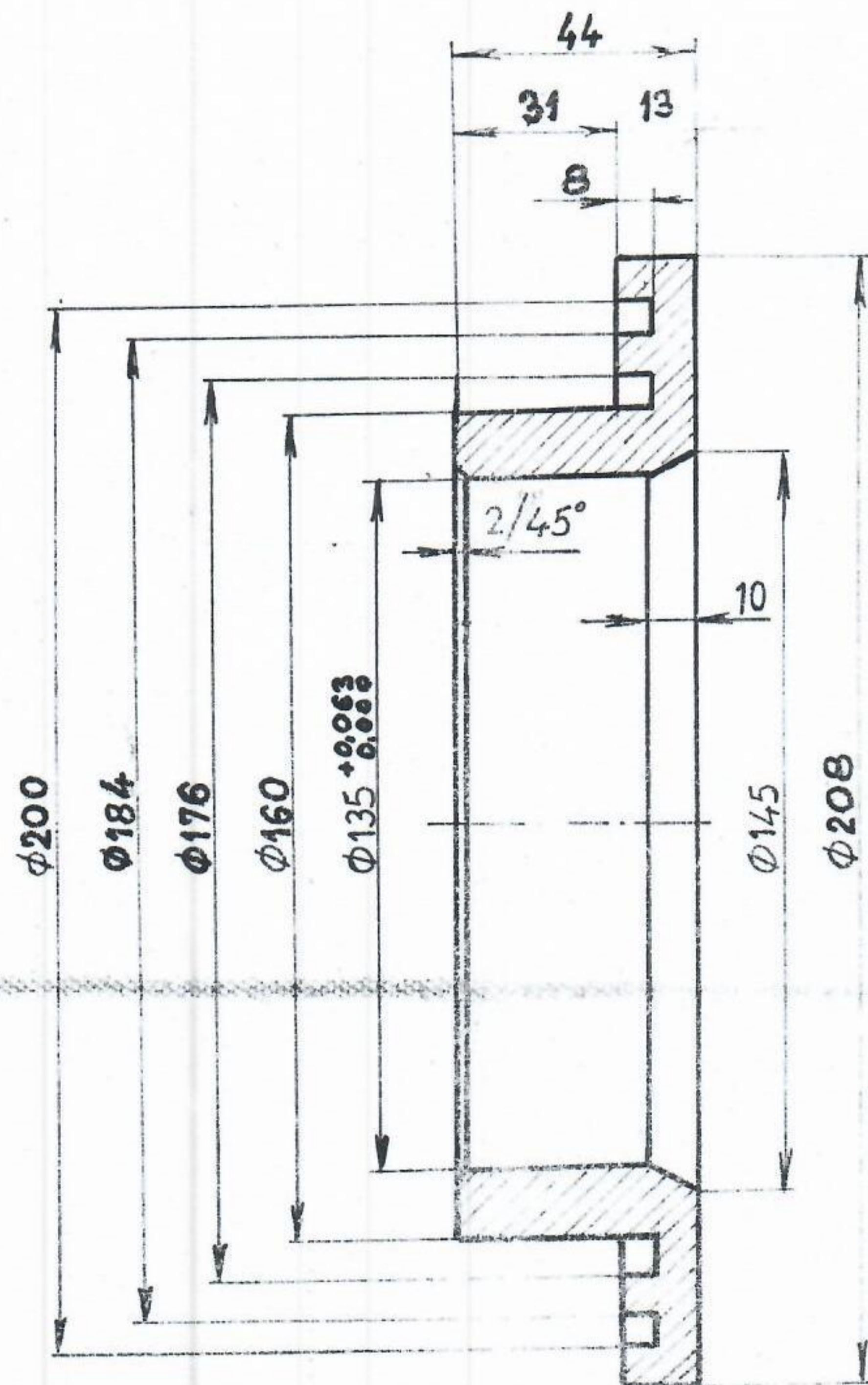
SEPARACIJA

material

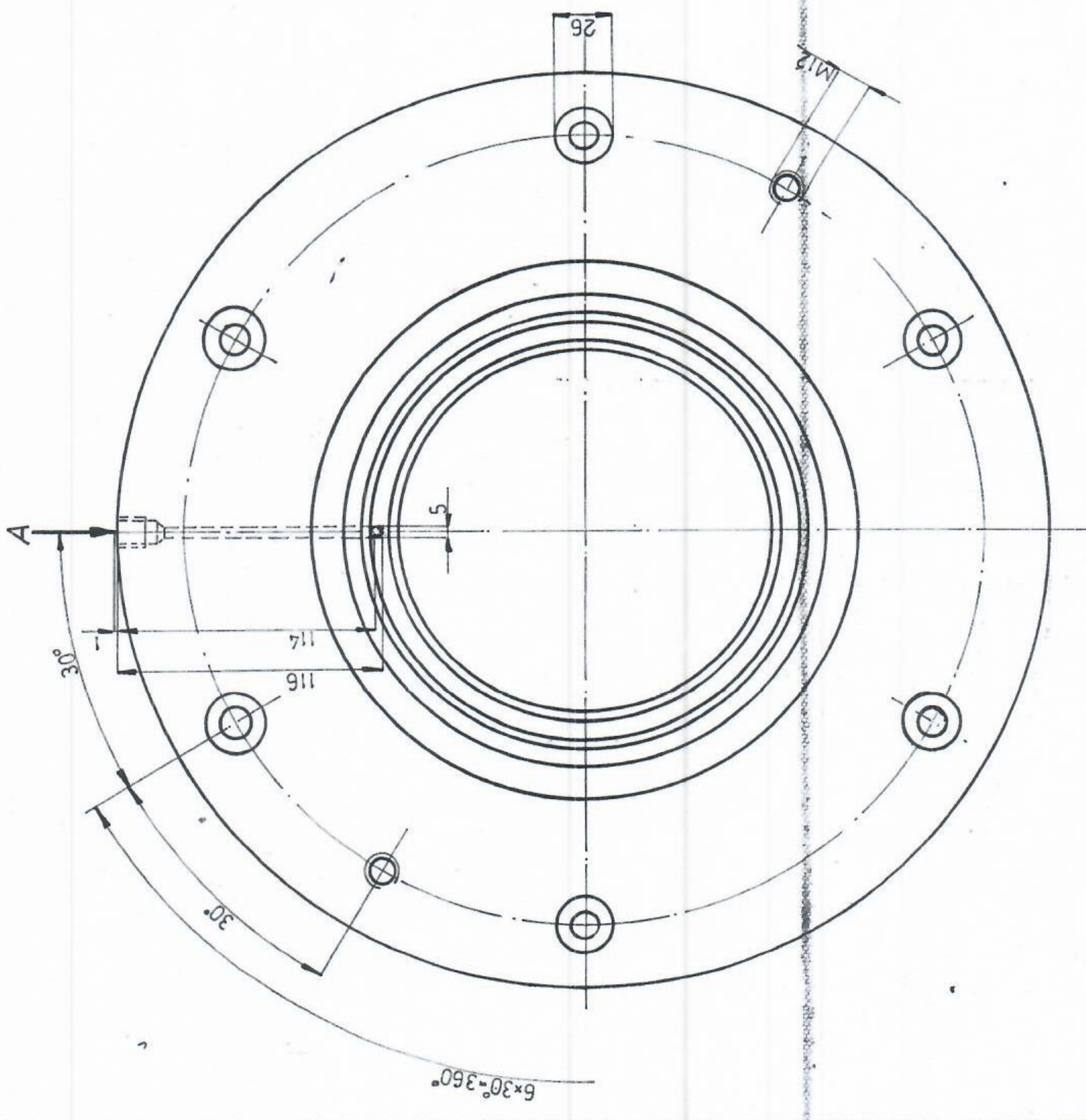
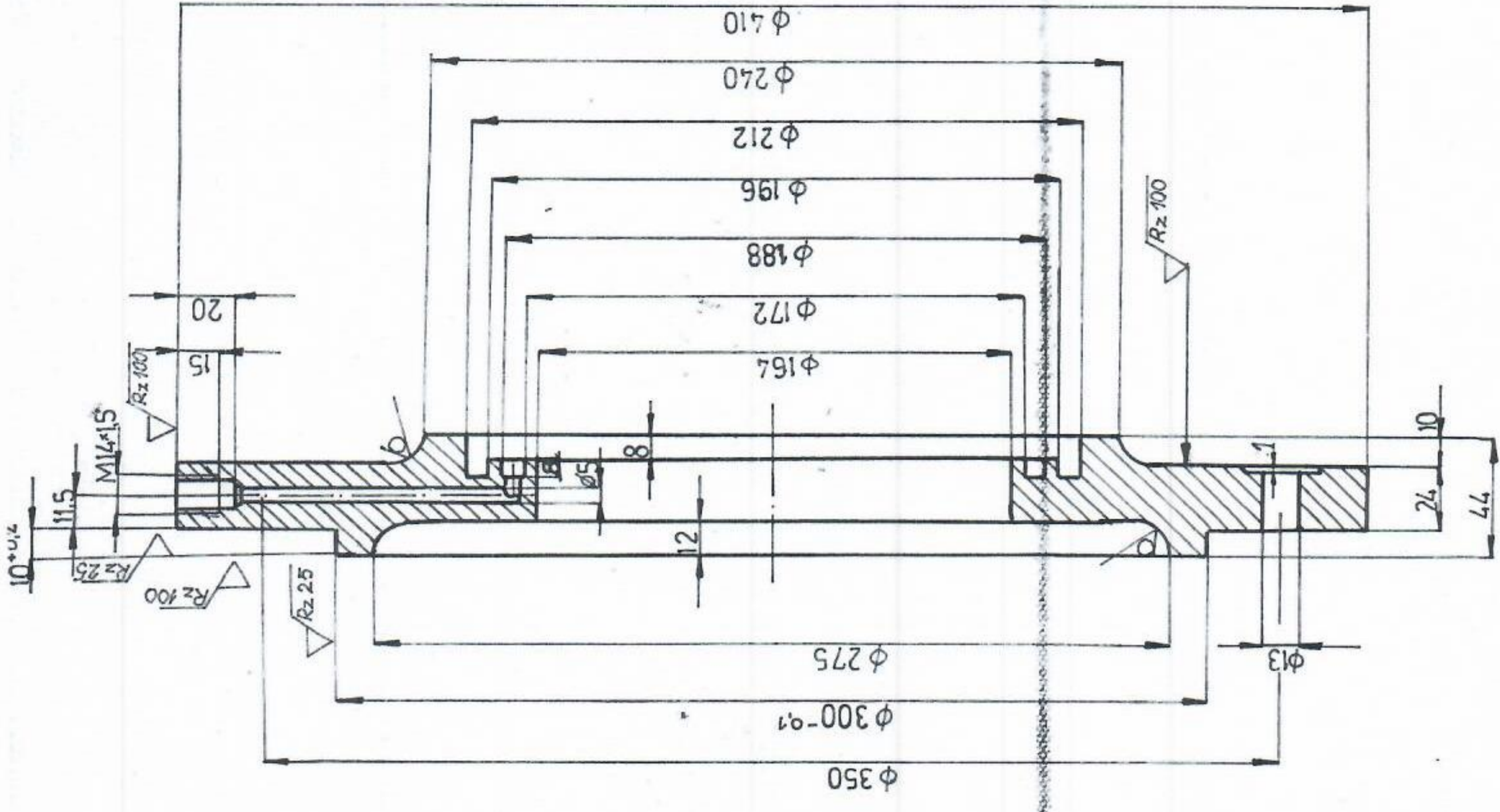
139



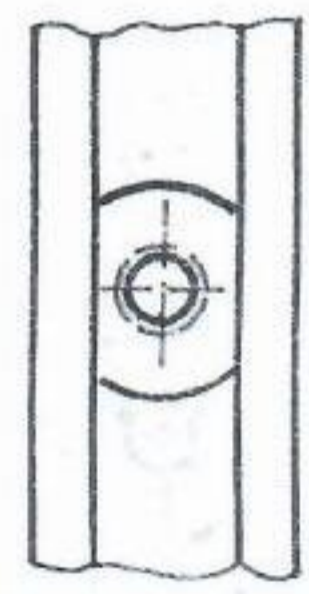
	datum	prezime	potpis	
konstr.				RUDNIK BANOVIĆI ODUR "SEPARACIJA"
snimio				
crtao	22.07.1988	JOVANOVIĆ N.	Jovanović N.	
ovjerio		inž. AGANOVIĆ N.	Aganović N.	
mjerilo:	LABIRINTSKA BRTVA - MALOG EKSCENTRA			materijal: Č.0445
1:2				br. crt. 139-8



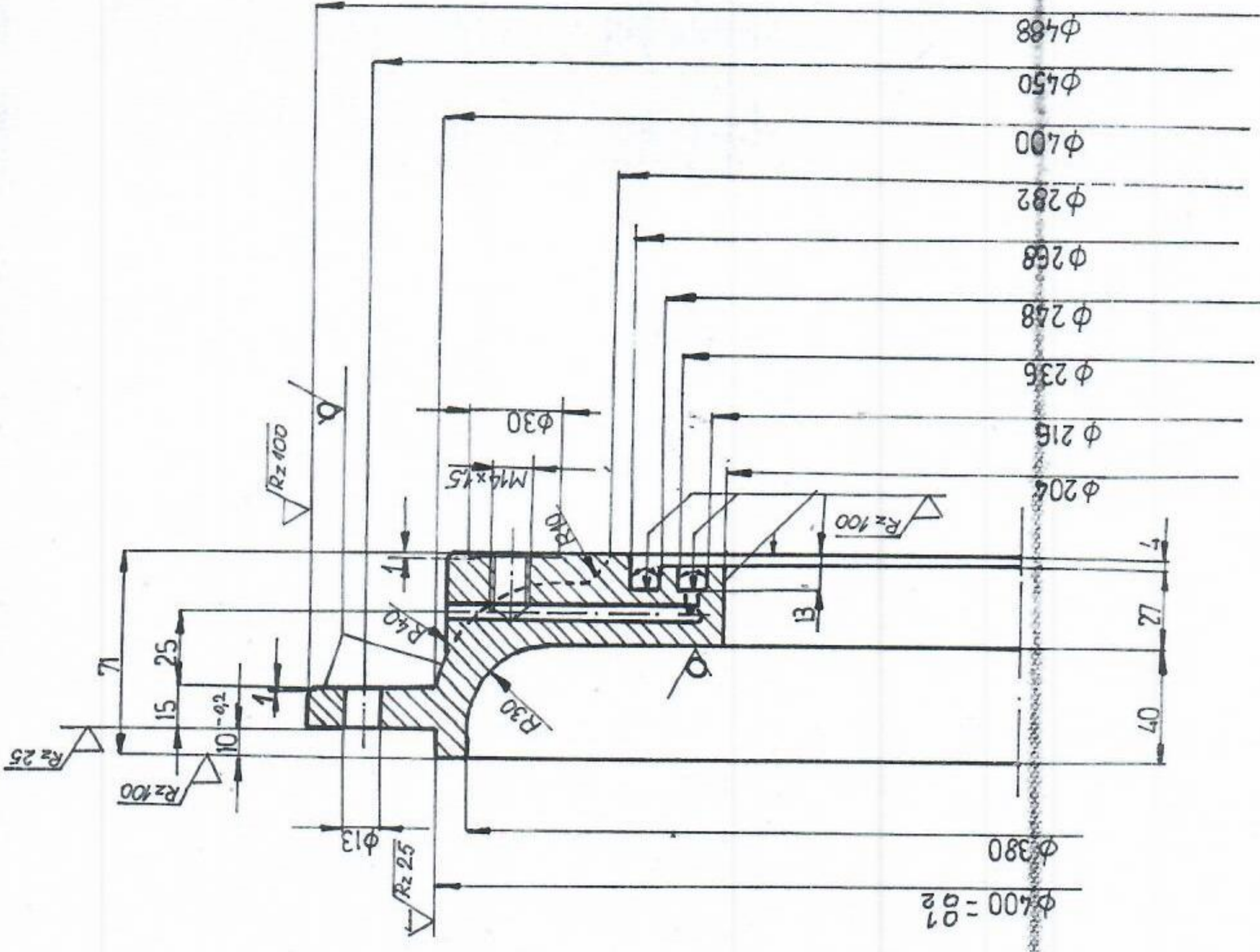
	Datum	Prezime i ime	Potpis	
Konst.				RUDNIK BANOVIĆI
Snimio				
Crtao	22.07.1988	Jovanović H. inž.	H. Jovanović	OOUR „SEPARACIJA“
Ovjerio		Aganović Inž. N.	Aganović	
				Materijal: Č0345
1:2		LABIRINTSKA BRTVA		Br. crt: 139-9



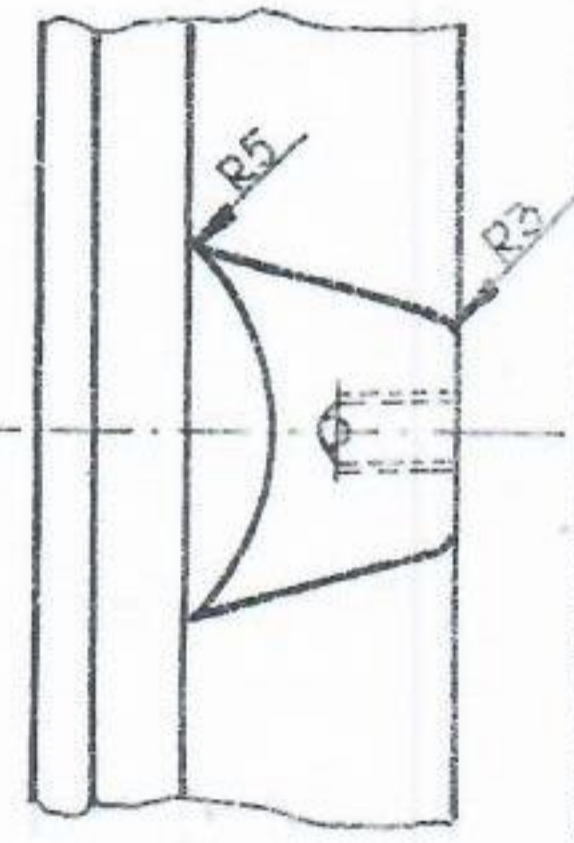
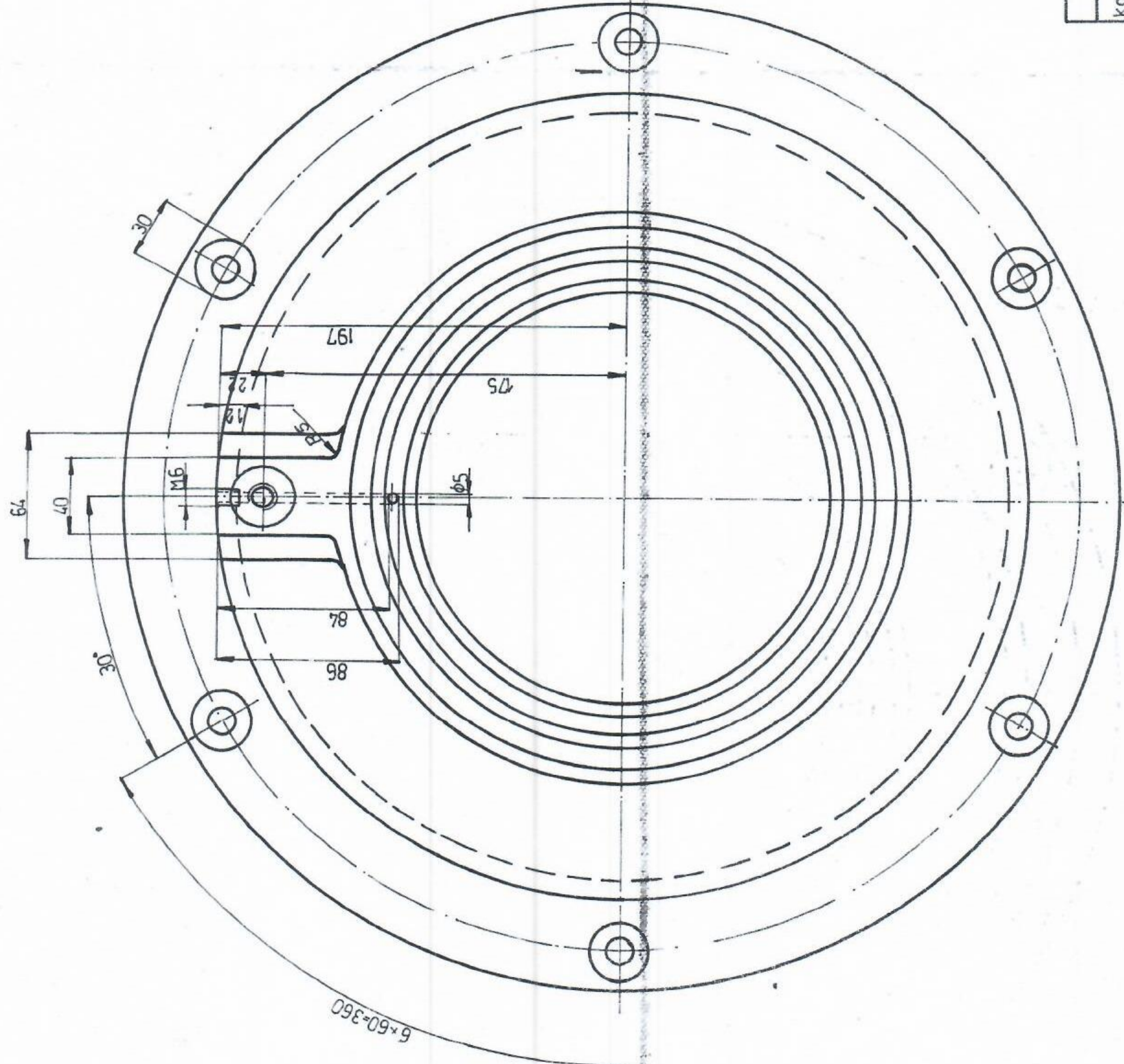
POGLED - A



konst.	datum	prezime	potpis	RUDNIK BANOVIĆI OOUR "SEPARACIJA"
snimio	10.8.'89	Kaljevac N.	Agarović	
crtao		Agarović		
ovjerio mjerilo:				
1:25				material:
				SL-22
				br. crt.
				139-5
POKLOPAC KUČIŠTA LEŽAJA				



- $\phi 400 - 01$
- $\phi 380$
- $\phi 206$
- $\phi 216$
- $\phi 236$
- $\phi 258$
- $\phi 268$
- $\phi 282$
- $\phi 400$
- $\phi 450$
- $\phi 468$



RUDNIK BANOVICI OOOR „SEPARACIJA“		materijal: SL-22	
br. crt. 139-13		br. crt. 139-13	
POKLOPAC KUČIŠTA LEŽAJA			
konst.	prezime i ime	potpis	
snimio			
crtao	14. 8. 89	Kolajevac N.	Jovanović
ovjerio		Aganović	Aganović
mjerilo:	1:25		



RUDNICI MRKOG UGLJA «BANOVICI» d.d. BANOVICI

Ulica Armije BiH 52, 75290 Banovići; Bosna i Hercegovina;

Telefoni-Centrala: 00387 35 870-600; 875-010; Fax: 00387 35 875-166

Rješenje Kantonalnog suda Tuzla br: U/I-0891/98.

ID PDV broj: 209329530001

Identifikacijski broj: 4209329530001

Porezni broj: 03421100

www.rmub.ba



Banovići: 26.08.2021.god.

ZAPISNIK

o sanaciji ulazne cijevi primarne centrifuge br. 405

Izvršiti sanaciju ulazne cijevi u primarnu centrifuge br. 405

kom. 2

Sanaciju ulazne cijevi u primarnu centrifuge izvršiti po crt. br. 405 na sljedeći način:

- Izvršiti mašinsku obradu dijela stare cijevi poz. 1 u nosaču poz. 2, a za ubacivanje nove cijevi Ø 159/ Ø150 x 2700 mm,
- Izvršiti nabavku i montažu nove cijevi na stari nosač po crt. br. 405,
- Mašinskom obradom postići osnost poz. 1 i 2 po crt. br. 405,
- Izvršiti antikorozijsku zaštitu.

NAPOMENA: Nosač cijevi za primarnu centrifugu izvođač radova preuzima u OJ "Separacija". Nabavka ostalog materijala je obaveza izvođača radova.

Tehn.ruk.maš.održ.

Avdić F.

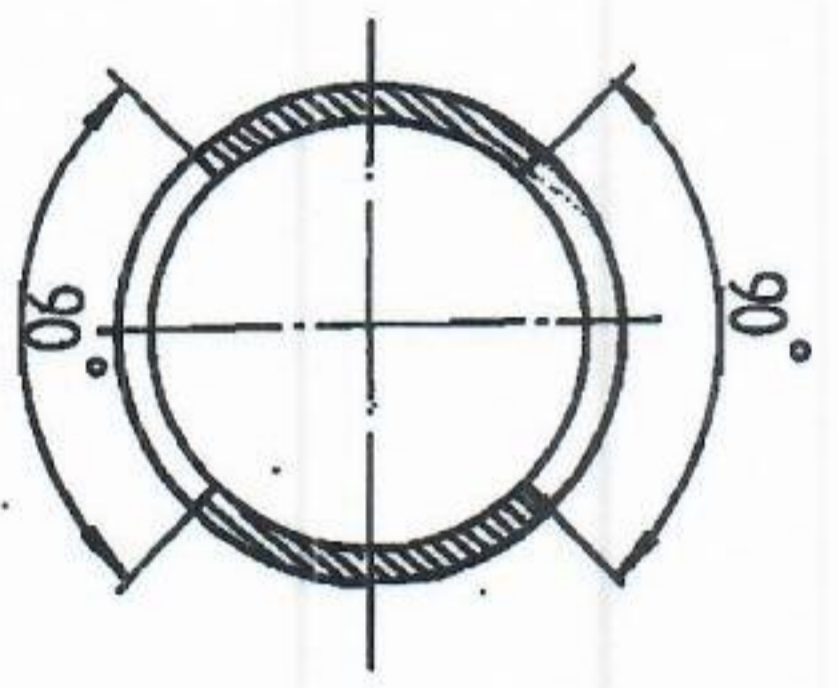
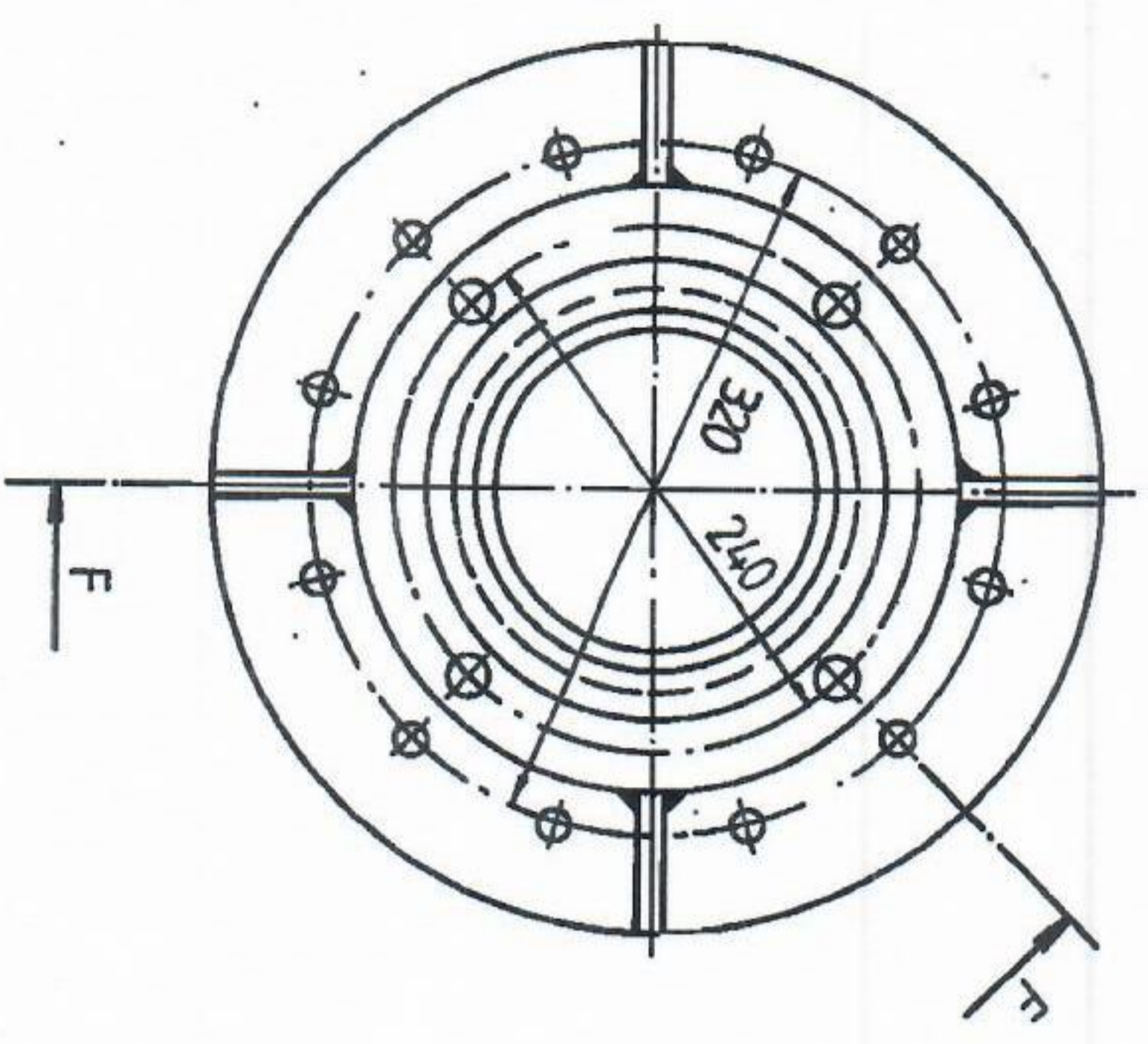
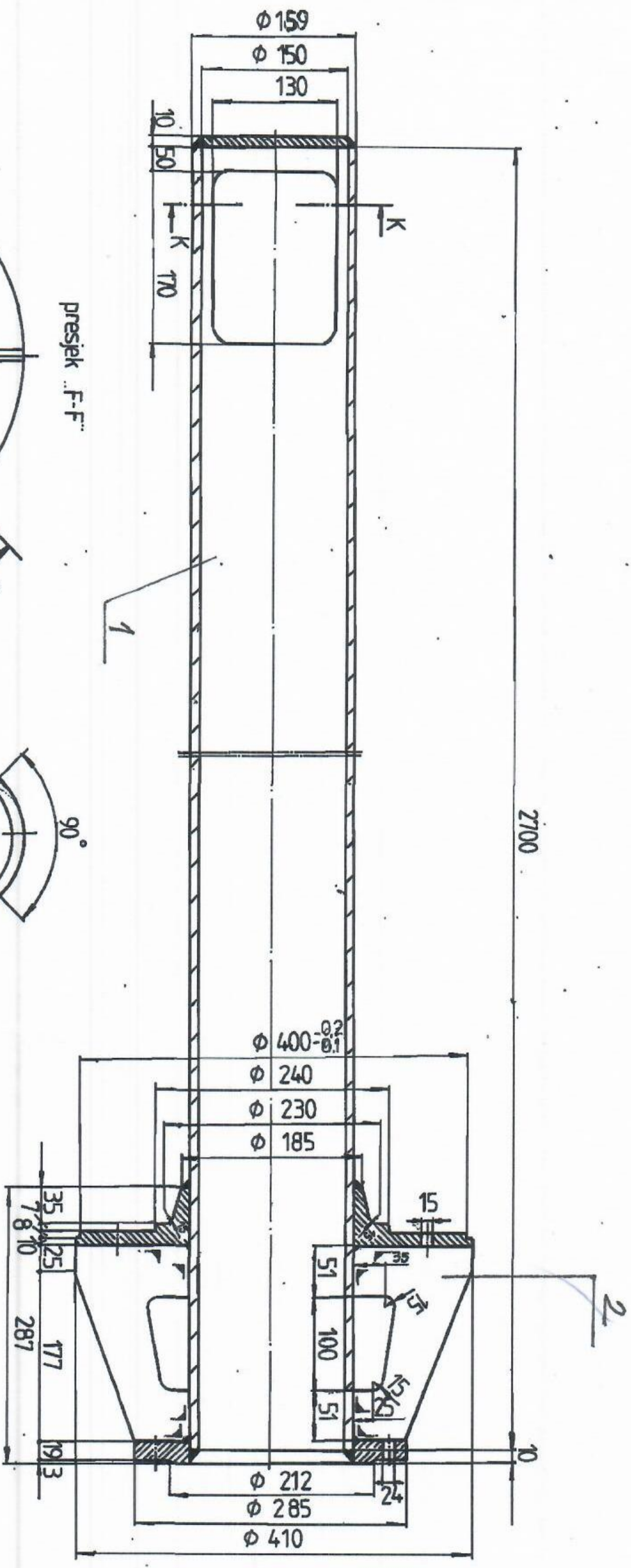
Avdić Faruk, dipl.inž.maš.

Transakcijski računi:

161 0250 007 190075 Raiffeisen bank d.d. BiH, filijala Tuzla
132 1300 309 179345 NLB Banka d.d. Tuzla, filijala Banovići
187 2000 000 044917 Postbank BH d.d. Sarajevo, filijala Živinice
154 3602 003 310866 Intesa Sanpaolo banka d.d. BiH
555 0530 049 467130 Nova banka AD Banja Luka, ekspozit. Tuzla

306 0450 000 163538 Hypo Alpe Adria bank Bosnia d.d.
140 4010 018 681113 Sberbank BH d.d. Sarajevo
186 0001 048 962098 Turkish Ziraat bank Bosnia d.d.
338 4402 212 197081 UniCredit banka d.d. Mostar

RMU.423-08



Napomena:
 dužina cijevi na novoj
 centrifugi iznosi 2432 mm.

snimio	datum	prezime i ime	potpis	OOUR "SEPARACIJA" BANOVICI	materijal: Č0206
crtao	januar '83	Ponjavic M.			
konstruisao	Aganović iz	Aganović			
ovjerio					
1:5				ULAZNA CIJEV U PRIMARNU CENTRIFUGU	
				br. crteža:	405



857/27.08.2021

RUDNICI MRKOG UGLJA "BANOVIĆI" d.d. BANOVIĆI



Banovići, 25.08.2021. godine

Izdanje 1 Revizija 0

Rudnik, O.C., Sektor, R.J., Služba:

"ŽT" maš. održavanje

Na osnovu planiranih nabavki roba, radova i usluga, te ukazane potrebe, pokrećem:

Nalog za nabavu broj: 38MS / 21

Molimo vas da za naše potrebe naručite sljedeći repromaterijal - rezervne dijelove - uslugu:

Red. broj	Vrsta materijala - rez. dijelova - usluge	Katal. broj - Karakteristike	Jed. mjere	Količina	Primjedba
1.	Vijak blok cilindra DHL ser. 720	kočnice	kom	8	35025105 (n.5.)
<p>crtež u prilogu samo za ponudu, obavezno raditi po uzorku (dostupan u ŽT)</p> <ul style="list-style-type: none"> - materijal; tvrdoću odrediti na omuru uzorka - kvalitet prema UIC standardu za kočionu opremu 					

Nalog pokrenuo:
Poslovođa:

Davorin Jarić

Nalog ovjerio,
Tehnički rukovodilac:

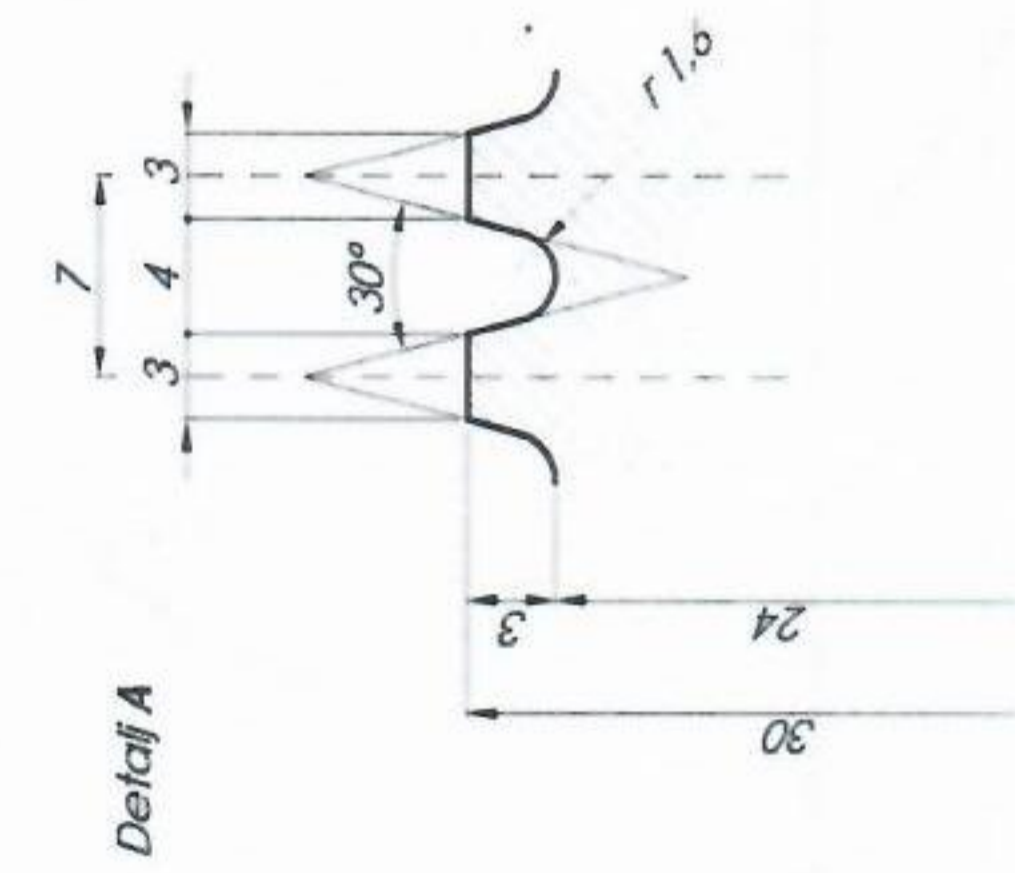
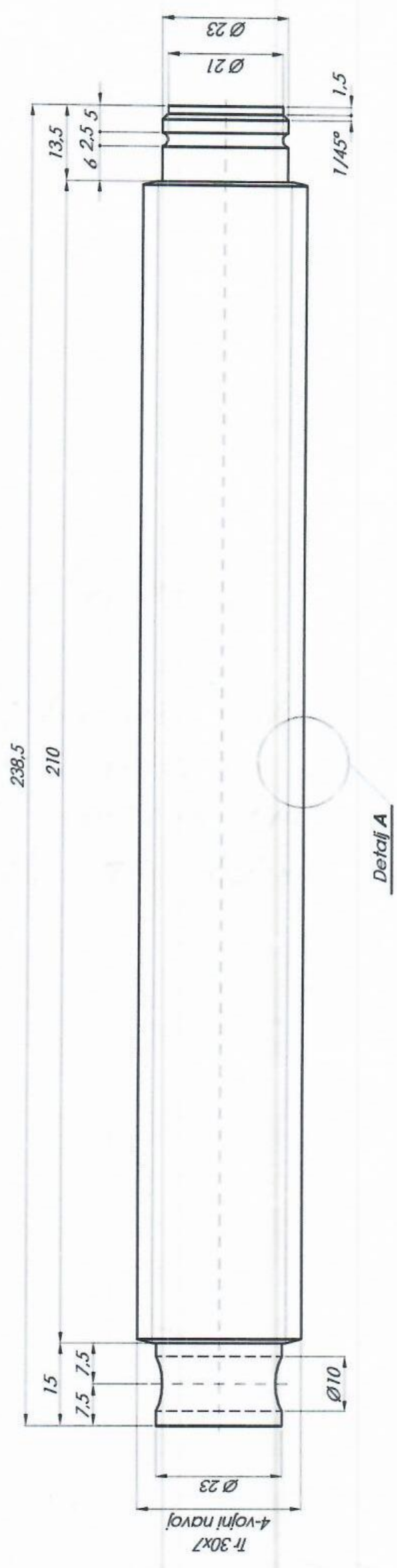
Masarović Mehmed

Nalog odobrio:
Izvršni dir. za tehnicke poslove

Goullumio

Kopiranje i distribucija ovog dokumenta nije dozvoljena bez odobrenja ovlaštenog lica u Rudnici mrkog uglja "Banovići" d.d. Banovići
RMU.740-01

Davorin Jarić dipl. ing. maš



crtež samo za ponudu

Poz.	NAZIV DIJELA	Kom.	Materijal	Standard	Dimenzije	Kvalitet
1					30x7	
	DATUM	PREZIME I IME	POTPS			
Snimio	25.08.2021.	Todorović Aco				
Pregledao		dipl.ing. Davain Zarić				
Uskladio		dipl.ing. Adis Čerčić				
Ovjerio						
Mjerilo:						
Vijak blok cilindra kocnice lokomotiva serije 720						
						Šifra:

RUDNICI ŽELJEZNIČARSTVA u Banovi ima.

 -ŽELJEZNIČKI TRANSPORT-

 -Masinsko održavanje-

 Operativna mašinska priprema

