



RUDNICI MRKOG UGLJA «BANOVICI» d.d. BANOVICI

Ulica Armije BiH 52, 75290 Banovići; Bosna i Hercegovina;
Telefoni-Centrala: 00387 35 870-600; 875-010; Fax: 00387 35 875-166
Rješenje Kantonalnog suda Tuzla br: U/I-0891/98. ID PDV broj: 209329530001
Identifikacijski broj: 4209329530001 Porezni broj: 03421100



www.rmub.ba

Broj: A - 298 /21
Banovići, 11.10. 2021. godine

Na osnovu člana 90. Zakona o javnim nabavkama, dostavljam:

ZAHTEJEV ZA DOSTAVLJANJE PONUDA

U prilog akta dostavljamo Vam specifikaciju potrebne **robe** – usluge – radove za:
Rerervni dijelovi za putnička i teretna vozila.

Jedinstveni rječnik javne nabavke (JRJN) KOD: 34913000-0

prema Nalogu broj **40/PE VP; 45/PE VP, 35 MS/21, 11/21, 12/21, 14/21, 17/21**; za koju je potrebno da nam dostavite **Vašu ponudu (obrazac za ponudu)** u kojoj je potrebno navesti: broj ponude, datum ponude, redni broj, naziv robe, kataloški broj (ako se traži), proizvođača robe, zemlju porijekla robe, jedinicu mjere robe, količinu, jediničnu cijenu bez PDV-a za jedinicu mjere, ukupni iznos bez PDV-a za redni beoj, ukupni iznos bez PDV-a ponude, PDV-e, ukupni iznos sa PDV-om ponude, uslovi i način plaćanja, rok isporuke, vremenska garancija za robu, paritet, opciju ponude, potpis i pečat ponuđača.

NAPOMENA:

1. Cijene moraju biti izražene u KM ili EUR (ino ponuđači). Za svaku stavku u ponudi mora se navesti cijena.
2. Cijena ponude se iskazuje bez PDV-a i sadrži sve naknade koje ugovorni organ treba platiti dobavljaču. Ugovorni organ ne smije imati nikakve dodatne troškove osim onih koji su navedeni u ovom obrascu.
3. U slučaju razlika između jediničnih cijena i ukupnog iznosa, ispravka će se izvršiti u skladu sa jediničnim cijenama.
4. Jedinična cijena stavke se ne smatra računskom greškom, odnosno ne može se ispravljati

Rok za dostavljanje ponude: 14.10. .2021.godine..

Uslovi i način plaćanja: **Odgođeno plaćanje 30 dana od datuma kada je Kupac primio račun, odnosno fakturu (Uslov za plaćanje je da je isporučena roba uredno zaprimljena).**

Ponude dostaviti u zatvorenim kovertama sa brojem Zajtjeva za dostavu ponude, Nazivom za koji postupak, odnosno koju robu – uslugu – radove se odnosi ponuda i naznakom - NE OTVARATI! -

Odabir najprihvatljivije ponude izvršit će se na osnovu najniže ponuđene cijene.

Uz ponudu obavezno dostaviti:

1. Izjavu o ispunjenosti uvjeta iz člana 45. Zakona o javnim nabavkama BiH (potpisana i ovjerena od strane ponuđača).
2. Izjavu o nepromjenjivosti cijena (potpisana i ovjerena od strane ponuđača).
3. Uvjerenje o registraciji obveznika poreza na dodanu vrijednost (original ili kopija potpisana i ovjerena od strane ponuđača).
4. Rješenje o upisu u sudski registar ili Aktuelni izvod iz sudskog registra za obavljanje profesionalne djelatnosti i /ili da su registrirani u relevantnim profesionalnim ili trgovačkim registrima (original ili kopija potpisana i ovjerena od strane ponuđača).

Kontakt telefon / fax: 035 / 870 – 254.

S poštovanjem!



Rukovodilac Komercijalnog sektora

Edis Softić, dipl.ecc

Transakcijski računi:

161 0250 007 190075 Raiffeisen bank d.d. BiH, filijala Tuzla
132 1300 309 179345 NLB Banka d.d. Tuzla, filijala Banovići
187 2000 000 044917 Postbank BH d.d. Sarajevo, filijala Živinice
154 3602 003 310866 Intesa Sanpaolo banka d.d. BiH
555 0530 049 467130 Nova banka AD Banja Luka, ekspozit. Tuzla
RMU 740-14

306 0450 000 163538 Hypo Alpe Adria bank Bosnia d.d.
140 4010 018 681113 Sberbank BH d.d. Sarajevo
186 0001 048 962098 Turkish Ziraat bank Bosnia d.d.
338 4402 212 197081 UniCredit banka d.d. Mostar



RUDNICI MRKOG UGLJA „BANOVIĆI“ d.d. BANOVIĆI

Ulica Armije BiH 52, 75290 Banovići; Bosna i Hercegovina;

Telefoni-Centrala: 00387 35 870-600; 875-010; Fax: 00387 35 875-166

Rješenje Kantonalnog suda Tuzla br: U/I-0891/98.

Identifikacijski broj: 4209329530001

ID PDV broj: 209329530001

Porezni broj: 03421100

www.rmub.ba



Rudnik „Površinska eksploatacija uglja“
Radna Jedinica : Održavanje voznog parka

SPECIFIKACIJA 33/PEVP
POTREBE DIJELOVA

AUTOBUS URAL 4320-4951-58

Red.br	Naziv	Šifra	Količina [kom]
1	KOMPLET ZAPTIVAČA GLAVE CILINDARA 236 Δ-1003210	45356020 N.Š.	2

Banovići, 03.09.2021.god.

Specifikaciju pripremio:
Teh.ruk.održ.voznog parka
Denis Čerčić, dipl.ing.rud

Pregledao i odobrio
Glavni inž.maš.održ. PEU
Asmir Demirović, dipl.ing.maš

Transakcijski računi

161 025 00071900 75 Raiffeisen bank d.d. BiH, filijala Tuzla
132 130 03091793 45 NLB Banka d.d. Tuzla, filijala Banovići
187 015 00000449 61 Postbank BH d.d. Sarajevo, filijala Živinice
RMU.423-08

306 045 00001635 38 Hypo Alpe Adria bank Bosnia d.d.
140 401 00186811 13 VolksBank BH did. Sarajevo, filijala Banovići
186 000 10489620 98 Turkish Zirat bank Bosnia d.d.

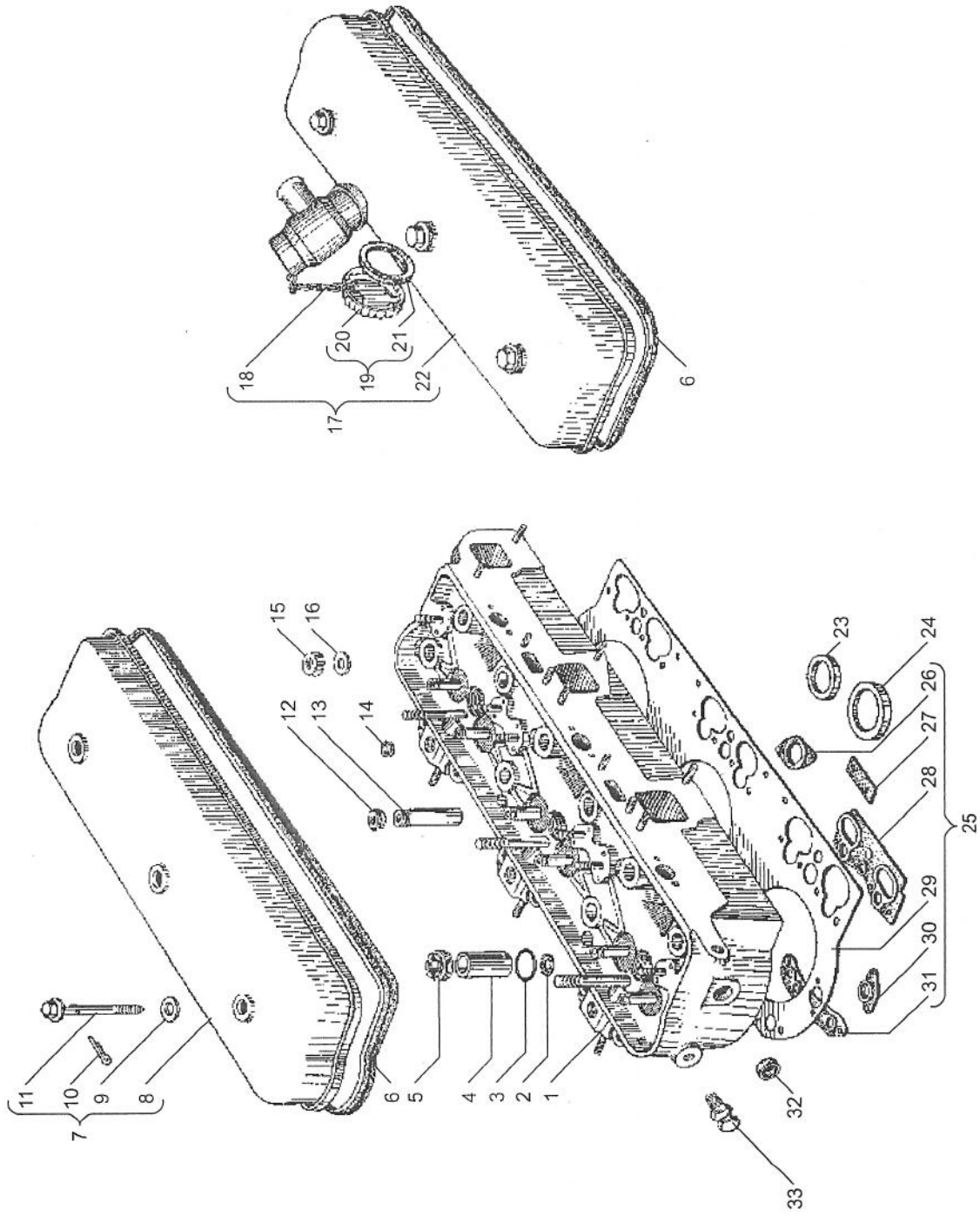


Рис. 4 ГОЛОВКА ЦИЛИНДРОВ
Fig. 4 CYLINDERS HEAD



1021/22. 09. 2021

RUDNICI MRKOG UGLJA "BANOVIĆI" d.d. BANOVIĆI



Izdanje 1 Revizija 0

Banovići, 21.9.21 godine

Rudnik, O.C., Sektor, R.J., Služba: Održavanje vodnog parka

Na osnovu planiranih nabavki roba, radova i usluga, te ukazane potrebe, pokrećem:

Nalog za nabavu broj: 45 / PEVP

Molimo vas da za naše potrebe naručite sljedeći repromaterijal - rezervne dijelove - uslugu:

Red. broj	Vrsta materijala - rez. dijelova - usluge	Katal. broj - Karakteristike	Jed. mjere	Količina	Primjedba
1.	Potrebe rezervnih dijelova prema specifikaciji br. 32 / PEVP				
	7				
	Traženi dijelovi nisu po okvirima specifikacije				
	Nalog :- specifikacija br. 32 / PEVP - kopija zaobvezajne				

Amir Đamirović

Nalog pokrenuo:

Poslovođa:

Đorđević Denis

Nalog ovjerio,

Tehnički rukovodilac:

Jasmin Janković

Nalog odobrio:

Izvršni dir. za tehničke poslove



RUDNICI MRKOG UGLJA „BANOVIĆI“ d.d. BANOVIĆI

Ulica Armije BiH 52, 75290 Banovići; Bosna i Hercegovina;

Telefoni-Centrala: 00387 35 870-600; 875-010; Fax: 00387 35 875-166

Rješenje Kantonalnog suda Tuzla br: U/I-0891/98.

ID PDV broj: 209329530001

Identifikacijski broj: 4209329530001

Porezni broj: 03421100

www.rmub.ba



Rudnik „Površinska eksploatacija uglja“

Radna Jedinica : Održavanje voznog parka

SPECIFIKACIJA 38/PEVP POTREBE DIJELOVA

Traženi dijelovi nisu po OS

FORD MONDEO 2017

Red.br	Naziv	Šifra	Količina [kom]
1	DISK PLOČICE PREDNJE	45317000 N.Š.	1
2	DISK PLOČICE ZADNJE	45317001 N.Š.	1

Banovići, 21.09.2021.god.

Specifikaciju pripremio:
Teh.ruk.održ.voznog parka
Denis Čergić, dipl.ing.rud

Pregledao i odobrio
Glavni inž.maš.održ. PEU
Asmir Demirović, dipl.ing.maš

Transakcijski računi:

161 025 00071900 75 Raiffeisen bank d.d. BiH, filijala Tuzla
132 130 03091793 45 NLB Banka d.d. Tuzla, filijala Banovići
187 015 00000449 61 Postbank BH d.d. Sarajevo, filijala Živinice
RMU.423-08

306 045 00001635 38 Hypo Alpe Adria bank Bosnia d.d.
140 401 00186811 13 VolksBank BH did. Sarajevo, filijala Banovići
186 000 10489620 98 Turkish Zirat bank Bosnia d.d.

OVJERA VAŽENJA REGISTRACIJE
OVJERA VAŽENJA REGISTRACIJE

(H) 01.11.2018	(H)	M.P.
	Potpis/Potpis	M.P.
(H)	(H)	M.P.
Potpis/Potpis	Potpis/Potpis	M.P.
(H)	(H)	M.P.
Potpis/Potpis	Potpis/Potpis	M.P.

AA 2870269

NAZIVI RUBRIKA / НАЗИВИ РУБРИКА:

1	DATUM PRVE REGISTRACIJE / DATUM PRVE REGISTRACIJE
2	NOSILAC / NOSITELJ POTVRDE O REGISTRACIJI / NOSILAC POTVRDE O REGISTRACIJI
3	PREZIME I/ILI NAZIV / ПРЕЗИМЕ ИЛИ НАЗИВ
4	MJESTO: OPŠTINA / OPĆINA, ADRESA / MJESTO, OPŠTINA, ADRESA / МЈЕСТО, ОПШТИНА, АДРЕСА
5	SVOJSTVO NOSIOCA / NOSITELJA POTVRDE O REGISTRACIJI / СВОЈСТВО НОСИОЦА ПОТВРДЕ О РЕГИСТРАЦИЈИ
6	MARKA / МАРКА
7	TIP / ТИП
8	KOMERCIJALNI OPIS / КОМЕРЦИЈАЛНИ ОПИС
9	BROJ ŠASIE / БРОЈ ШАСИЈЕ
10	MAKSIMALNA TEŽINA / ДОПУŠTENA MASA / МАКСИМАЛНА ТЕЖИНА
11	MAKSIMALNA TEŽINA VOZILA / МАКСИМАЛНА ТЕЖИНА ВОЗИЛА
12	ROK VAŽENJA REGISTRACIJE / РОК ВАЖЕЊА РЕГИСТРАЦИЈЕ
13	DATUM IZDAVANJA / DATUM IZDAVANJA
14	BROJ ODOBRENJA DATOG ZA TIP / БРОЈ ОДОБРЕНЈА ДАТОГ ЗА ТИП
15	NAJVEĆA OBUJAM MOTORA / МАКСИМАЛНА СИЛА / МАКСИМАЛНА СИЛА
16	MAKSIMALNA SNAGA / МАКСИМАЛНА СИЛА
17	VRSTA GORNJE I/ILI DONJE KAPICE / ВРСТА ГОРЊЕ ИЛИ ДОЊЕ КАПИЦЕ
18	OPIS / ОПИС
19	BOJA VOZILA / БОЈА ВОЗИЛА
20	BROJ MJESTA / БРОЈ МЈЕСТА
21	MJESTO IZDAVANJA / МЈЕСТО ИЗДАВАЊА
22	EVIDENCIJSKI BROJ / ЕВИДЕНЦИЈНИ БРОЈ
23	MJESTO PRVE REGISTRACIJE / МЈЕСТО ПРВЕ РЕГИСТРАЦИЈЕ
24	PROVA I/ILI OZNAKA / ПРВА ИЛИ ОЗНАКА
25	VRSTA VOZILA / ВРСТА ВОЗИЛА
26	OPIS / ОПИС
27	BOJA / БОЈА
28	OPIS / ОПИС
29	OPIS / ОПИС
30	OPIS / ОПИС
31	OPIS / ОПИС
32	OPIS / ОПИС
33	OPIS / ОПИС

AA 2870269

BOSNA I HERCEGOVINA
БОСНА И ХЕРЦЕГОВИНА



Ministarstvo unutrašnjih poslova
Nadležni organ / Надлежни орган
POTVRDA O REGISTRACIJI
ПОТВРДА О РЕГИСТРАЦИЈИ
СЕРТИФИКАТ О ИММАТРИКУЛАЦИЈИ
REGISTRATION CERTIFICATE

AA 2870269

(A) REGISTARSKA OZNAKA / РЕГИСТАРСКА ОЗНАКА
J89-1-739

(C) OSNOVNI OSOBNI PODACI / ЛИЧНИ ПОДАЦИ
(C.1.1) R.MU BANOVICI / DE BANOVICI
(C.1.2) UL. ARMije BiH BR. 52,
(C.1.3) 4209329530001
(C.4) VLASNIK

(D) PODACI O REGISTRACIJI / ПОДАЦИ О РЕГИСТРАЦИЈИ
(D.1) 13.11.2017
(D.2) BANOVICI
(D.3) 08057

(E) PODACI O PRVOJ REGISTRACIJI / ПОДАЦИ О ПРВОЈ РЕГИСТРАЦИЈИ
(E.1) 13.11.2017
(E.2) BANOVICI
(E.3) J891739

AA 2870269

(D) VOZILO / ВОЗИЛО
(D.1) M1 - PUTNIČKI AUTOMOBIL
(D.2) FORD
(D.3) BA7
(D.4) MONDIO
(D.5) WF0DXWPCDHB64299
(D.6) AA-LIMUZINA
(D.7) 2017

(F) MASA / МАСА
(F.1) 2250
(F.2) 673
(F.3) 1577

(G) 0
(H) SIVA

(S) BROJ MJESTA / БРОЈ МЈЕСТА
(S.1) 5 (S.2) 0 (S.3) 0

(P) MOTOR / МОТОР
(P.1) 1997 (P.2) 110
(P.3) DIZEL
(P.4) EURO 6 (P.5) DA
(P.6) T7CNHB64299
(P.7) DIESEL

(R) NAROVNA / НАРОВНА
(R.1) NAROVNA



819/17.08.2021

RUDNICI MRKOG UGLJA "BANOVIĆI" d.d. BANOVIĆI



Banovići, 12.08.2021 godine

Izdanje 1 Revizija 0

Rudnik, O.C., Sektor, R.J., Služba: IT" mašinsko održavanje

Na osnovu planiranih nabavki roba, radova i usluga, te ukazane potrebe, pokrećem:

Nalog za nabavu broj: 35MS/21

Molimo vas da za naše potrebe naručite sljedeći repromaterijal - rezervne dijelove - uslugu:

Red. broj	Vrsta materijala - rez. dijelova - usluge	Katal. broj - Karakteristike	Jed. mjere	Količina	Primjedba
1.	Potrebni manometri i termometri za DHL prema specifikaciji u prilogu				cpu 38425100-1
<p>nalog 06MS/21 od 08.03.2021. nerealizovan</p>					

Nalog pokrenuo:

Poslovođa:

Nalog ovjerio:

Tehnički rukovodilac:



Nalog odobrio:

Izvršni direktor tehničke poslove



RUDNICI MRKOG UGLJA „BANOVICI“ d.d. BANOVICI
Ulica Armije BiH 52, 75290 Banovići; Bosna i Hercegovina;
Telefoni-Centrala: 00387 35 870-600; 875-010; Fax: 00387 35 875-166
Rješenje Kantonalnog suda Tuzla br: U/I-0891/98. ID PDV broj: 209329530001
Identifikacijski broj: 4209329530001 Porezni broj: 03421100



www.rmub.ba

„Željeznički transport“ Banovići

Broj: /2021

Banovići: 12.08.2021.g.

Nalog br.:35MS/21

Potrebe termometara i manometara

(za DHL 732,740 i 720)

Red. br.	Naziv materijala	Oznaka	Dimenzija	Jed. mjere	Količ.	Šifra
1	Termometar vode sa sondom 6m (do 8m max.)	(20 – 120) C°	Φ 50	kom.	10	13000009
2	Termometar vode sa sondom 4m (do 6m max.)	(20 – 120) C°	Φ 50	kom.	10	13000114
3	Manometar uljni kopčanje odzada M12 x 1,5	(0 – 15) bara	Φ 50	kom.	10	13000119
4	Manometar uljni kopčanje odzada M12 x 1,5	(0 – 25) bara	Φ 50	kom.	10	13000119

Napomena: Uzorci manometara i termometara dostupni u O.J. „Željeznički transport“.

Teh. ruk. maš. održavanja:

Davorin Zarić, dipl. inž. maš.

Transakcijski računi:

161 025 00071900 75 Raiffeisen bank d.d. BiH, filijala Tuzla
132 130 03091793 45 NLB Banka d.d. Tuzla, filijala Banovići
187 015 00000449 61 Postbank BH d.d. Sarajevo, filijala Živinice
RMU.423-08

306 045 00001635 38 Hypo Alpe Adria bank Bosnia d.d.
140 401 00186811 13 VolksBank BH did. Sarajevo, filijala Banovići
186 000 10489620 98 Turkish Zirat bank Bosnia d.d.

855/27.08.2021



RUDNICI MRKOG UGLJA "BANOVIĆI" d.d. BANOVIĆI



Izdanje 1 Revizija 0

Banovići, 24.08.21 godine

Rudnik, O.C., Sektor, R.J., Služba: Mušinski Sektor

Na osnovu planiranih nabavki roba, radova i usluga, te ukazane potrebe, pokrećem:

Nalog za nabavu broj: 12 121

Molimo vas da za naše potrebe naručite sljedeći repromaterijal - rezervne dijelove - uslugu:

Red. broj	Vrsta materijala - rez. dijelova - usluge	Katal. broj - Karakteristike	Jed. mjere	Količina	Primjedba
	potrebno nabaviti rezervne dijelove za vozilo Škoda Fabia 043-J-867				
1	Mali servis Motora				
2	Boca za rashladnu tečnost				
specifikacija u prilogu					
/					

Nalog pokrenuo:

Poslovođa:

[Signature]

Nalog ovjerio,

Tehnički rukovodilac:

[Signature]



Nalog odobrio:

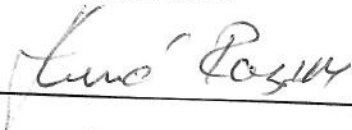
Izvršni dir. za tehničke poslove

[Signature]

Nabavka rezervnih dijelova za popravku vozila

R.B	Naziv	JM	Količina	Napomena
1	Filter Ulja	kom	1	Škoda Oktavia O43-J-867
2	Filter Goriva	kom	1	
3	Filter Zraka	kom	1	
4	Filter klime	kom	1	
5	Boca za razhladnu tečnost	kom	1	
6	Zadnji seleni	kom	2	
7	Zadnje uporne spona	kom	2	

Poslovođa V.P



Rasim Husić

RUKOVODILAC SEKTORA
MAŠINSKO ODRŽAVANJE



Dr.sc. Mehmed Hasanović,dipl.maš.inž.

OVJERA VAŽENJA REGISTRACIJE
 ОВЈЕРА ВАЖЕЊА РЕГИСТРАЦИЈЕ

(H) 19.02.2018 <i>Polupis</i> M.P. Potpis/Potpis M.P.	(H) 19.02.2019 <i>Polupis</i> M.P. Potpis/Potpis M.P.
(H) 19.02.2020 <i>Polupis</i> M.P. Potpis/Potpis M.P.	(H) 19.02.2021 <i>Polupis</i> M.P. Potpis/Potpis M.P.
(H) 19.02.2022 <i>Polupis</i> M.P. Potpis/Potpis M.P.	(H) _____ M.P. Potpis/Potpis M.P.

NAZIVI RUBRIKA / НАЗИВИ РУБРИКА:

(01)	DATA PPTV REGISTRACIJE / ДАТУМ ПРВЕ РЕГИСТРАЦИЈЕ
(01.1)	KOSHLAC / NOSITELI POTVRDE O REGISTRACIJI / КОШЛАК / НОСИТЕЛИ ПОТВРДЕ О РЕГИСТРАЦИЈИ
(01.1.1)	PREZIME I/И НАЗИV / ПРЕЗИМЕ И/И НАЗИВ
(01.1.2)	IME / ИМЕ
(01.1.3)	MJESTO OPISTNA / ОПШТИНА, АДРЕСА / МЈЕСТО ОБИТНИЦА, АДРЕСА
(01.1.4)	SVODSTVO MOTOCA / NOSITELI POTVRDE O REGISTRACIJI / СВОДСТВО МОТОРА / НОСИТЕЛИ ПОТВРДЕ О РЕГИСТРАЦИЈИ
(02)	TP / ТИП
(02.1)	KOMERCIALNA OPREMA / КОМЕРЦИЈАЛНА ОПРЕМА
(02.2)	RESTORANE / RESTORANE
(02.3)	MAKSIMALNA TEŽINA / МАКСИМАЛНА ТЕЖИНА
(02.4)	MAKSIMALNA TEŽINA / МАКСИМАЛНА ТЕЖИНА
(02.5)	MAKSIMALNA TEŽINA / МАКСИМАЛНА ТЕЖИНА
(02.6)	MAKSIMALNA TEŽINA / МАКСИМАЛНА ТЕЖИНА
(02.7)	MAKSIMALNA TEŽINA / МАКСИМАЛНА ТЕЖИНА
(02.8)	MAKSIMALNA TEŽINA / МАКСИМАЛНА ТЕЖИНА
(02.9)	MAKSIMALNA TEŽINA / МАКСИМАЛНА ТЕЖИНА
(02.10)	MAKSIMALNA TEŽINA / МАКСИМАЛНА ТЕЖИНА
(02.11)	MAKSIMALNA TEŽINA / МАКСИМАЛНА ТЕЖИНА
(02.12)	MAKSIMALNA TEŽINA / МАКСИМАЛНА ТЕЖИНА
(02.13)	MAKSIMALNA TEŽINA / МАКСИМАЛНА ТЕЖИНА
(02.14)	MAKSIMALNA TEŽINA / МАКСИМАЛНА ТЕЖИНА
(02.15)	MAKSIMALNA TEŽINA / МАКСИМАЛНА ТЕЖИНА
(02.16)	MAKSIMALNA TEŽINA / МАКСИМАЛНА ТЕЖИНА
(02.17)	MAKSIMALNA TEŽINA / МАКСИМАЛНА ТЕЖИНА
(02.18)	MAKSIMALNA TEŽINA / МАКСИМАЛНА ТЕЖИНА
(02.19)	MAKSIMALNA TEŽINA / МАКСИМАЛНА ТЕЖИНА
(02.20)	MAKSIMALNA TEŽINA / МАКСИМАЛНА ТЕЖИНА
(02.21)	MAKSIMALNA TEŽINA / МАКСИМАЛНА ТЕЖИНА
(02.22)	MAKSIMALNA TEŽINA / МАКСИМАЛНА ТЕЖИНА
(02.23)	MAKSIMALNA TEŽINA / МАКСИМАЛНА ТЕЖИНА
(02.24)	MAKSIMALNA TEŽINA / МАКСИМАЛНА ТЕЖИНА
(02.25)	MAKSIMALNA TEŽINA / МАКСИМАЛНА ТЕЖИНА
(02.26)	MAKSIMALNA TEŽINA / МАКСИМАЛНА ТЕЖИНА
(02.27)	MAKSIMALNA TEŽINA / МАКСИМАЛНА ТЕЖИНА
(02.28)	MAKSIMALNA TEŽINA / МАКСИМАЛНА ТЕЖИНА
(02.29)	MAKSIMALNA TEŽINA / МАКСИМАЛНА ТЕЖИНА
(02.30)	MAKSIMALNA TEŽINA / МАКСИМАЛНА ТЕЖИНА
(02.31)	MAKSIMALNA TEŽINA / МАКСИМАЛНА ТЕЖИНА
(02.32)	MAKSIMALNA TEŽINA / МАКСИМАЛНА ТЕЖИНА
(02.33)	MAKSIMALNA TEŽINA / МАКСИМАЛНА ТЕЖИНА
(02.34)	MAKSIMALNA TEŽINA / МАКСИМАЛНА ТЕЖИНА
(02.35)	MAKSIMALNA TEŽINA / МАКСИМАЛНА ТЕЖИНА
(02.36)	MAKSIMALNA TEŽINA / МАКСИМАЛНА ТЕЖИНА
(02.37)	MAKSIMALNA TEŽINA / МАКСИМАЛНА ТЕЖИНА
(02.38)	MAKSIMALNA TEŽINA / МАКСИМАЛНА ТЕЖИНА
(02.39)	MAKSIMALNA TEŽINA / МАКСИМАЛНА ТЕЖИНА
(02.40)	MAKSIMALNA TEŽINA / МАКСИМАЛНА ТЕЖИНА
(02.41)	MAKSIMALNA TEŽINA / МАКСИМАЛНА ТЕЖИНА
(02.42)	MAKSIMALNA TEŽINA / МАКСИМАЛНА ТЕЖИНА
(02.43)	MAKSIMALNA TEŽINA / МАКСИМАЛНА ТЕЖИНА
(02.44)	MAKSIMALNA TEŽINA / МАКСИМАЛНА ТЕЖИНА
(02.45)	MAKSIMALNA TEŽINA / МАКСИМАЛНА ТЕЖИНА
(02.46)	MAKSIMALNA TEŽINA / МАКСИМАЛНА ТЕЖИНА
(02.47)	MAKSIMALNA TEŽINA / МАКСИМАЛНА ТЕЖИНА
(02.48)	MAKSIMALNA TEŽINA / МАКСИМАЛНА ТЕЖИНА
(02.49)	MAKSIMALNA TEŽINA / МАКСИМАЛНА ТЕЖИНА
(02.50)	MAKSIMALNA TEŽINA / МАКСИМАЛНА ТЕЖИНА

BOSNA I HERCEGOVINA
 БОСНА И ХЕРЦЕГОВИНА



MRIP TK, BANOVICI

Nadležni organ / Надлежни орган

POTVRDA O REGISTRACIJI
 ПОТВРДА О РЕГИСТРАЦИЈИ
 CERTIFICAT D'IMMATRICULAT
 REGISTRATION CERTIFICAT



AA 2881137

AA 2881137

AA 2881137

(A) REGISTRARSKA OZNAKA / РЕГИСТАРСКА ОЗНАКА
 AA 2881137

(C) LICNI-OSOBNI PODACI / ЛИЧНИ ПОДАЦИ
 (C.1) DD RMU BANOVICI
 (C.1.1) DD RMU BANOVICI
 (C.1.2) BANOVICI BRANILACA
 (C.1.3) BANOVICI BRANILACA

(C.4) _____

PODACI O REGISTRACIJI / ПОДАЦИ О РЕГИСТРАЦИЈИ
 (1) 22.11.2017
 (2) BANOVICI
 (3) 19125

PODACI O PRVOJ REGISTRACIJI / ПОДАЦИ О ПРВОЈ РЕГИСТРАЦИЈИ
 (1) 19.02.2018
 (2) BANOVICI
 (3) 19125

(D) VOZILO / ВОЗИЛО
 (6) STI - PUTNIČKI AUTOMOBIL
 (D.1) SKODA
 (D.2) 1Z
 (D.3) OCTAVIA
 (E) TM88G21ZK9202B255
 (7) AA-LIMUZINA
 (8) 2009

(F) MASA / МАСА
 (F.1) 0
 (9) 0
 (G) 1345
 (10) 71

(S) BROJ MJESTA / БРОЈ МЈЕСТА
 (S.1) 5 (S.2) 0 (10) 0

(P) MOTOR / МОТОР
 (P.1) 1895 (P.2) 77
 (P.3) DIESEL
 (11) EURO 5 (12) D
 (P.5) BKC632985
 (13) DIESEL

NAPOSONA / НАПОСОНА

AA 2881137



RUDNICI MRKOG UGLJA "BANOVIĆI" d.d. Banovići

Ulica Armije BiH 52, 75290 Banovići
Telefoni-Centrala: 00387 35 870-600; 875-010;
Rješenje Kantonalnog suda Tuzla br: U/I-0891/98
Identifikacijski broj: 4209329530001

Bosna i Hercegovina
Fax; 00387 35 875-166
ID PDV broj: 209329530001
Porezni broj: 03421100
www.rmub.ba

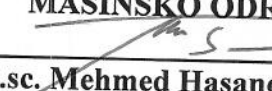


Datum: 09.09.2021.

SPECIFIKACIJA ZA PUTNIČKA MOTORNA VOZILA

SPISAK VOZILA ZA MALE SERVICE

RUKOVODLAC SEKTORA
MAŠINSKO ODRŽAVANJE


Dr.sc. Mehmed Hasanović, dipl.maš.inž.

Transakcijski računi:

161 025 00071900 75 Raiffeisen bank d.d. BiH, filijala Tuzla
132 130 03091793 45 NLB Banka d.d. Tuzla, filijala Banovići
187 015 00000449 61 Postbank BH d.d. Sarajevo, filijala Živinice

306 045 00001635 38 Hypo Alpe Adria bank Bosnia d.d.
140 401 00186811 13 VolksBank BH d.d. Sarajevo, filijala Banovići
186 000 10489620 98 Turkish Zirat bank Bosnia d.d.

RMU.423-08



RUDNICI MRKOG UGLJA "BANOVICI" d.d. Banovići

Ulica Armije BiH 52, 75290 Banovići
Telefoni-Centrala: 00387 35 870-600; 875-010;
Rješenje Kantonalnog suda Tuzla br: U/I-0891/98
Identifikacijski broj: 4209329530001

Bosna i Hercegovina
Fax: 00387 35 875-166
ID PDV broj: 209329530001
Porezni broj: 03421100
www.rmub.ba



SEKTOR MAŠINSKOG ODRŽAVANJA

Audi A6
vrsta motora: 2.0 TDi
reg.br. A89-M-915
god. proizvodnje 2006
br. šasije: WAUZZZ4FX69125637

redni br.	DIJELOVI ZA MALE SERVICE	Šifra	Br. malih servisa	Cijene
1	Filter ulja		2	
2	Filter goriva		2	
3	Filter zraka		2	
4	Filter klime		2	

Audi A4
vrsta motora: 3.0 QUATRO
reg. br. 086-T-517
god. proizvodnje 2010
br. šasije: WAUZZZ8K

redni br.	DIJELOVI ZA MALE SERVICE	Šifra	Br. malih servisa	Cijene
1	Filter ulja		2	
2	Filter goriva		2	
3	Filter zraka		2	
4	Filter klime		2	

Audi A4
vrsta motora: 2.0 TDi
reg. br. J09-T-275
god. proizvodnje 2008
br. šasije: WAUZZZ8K58A051701

redni br.	DIJELOVI ZA MALE SERVICE	Šifra	Br. malih servisa	Cijene
1	Filter ulja		2	
2	Filter goriva		2	
3	Filter zraka		2	
4	Filter klime		2	

Transakcijski računi:

161 025 00071900 75 Raiffeisen bank d.d. BiH, filijala Tuzla
132 130 03091793 45 NLB Banka d.d. Tuzla, filijala Banovići
187 015 00000449 61 Postbank BH d.d. Sarajevo, filijala Živinice

306 045 00001635 38 Hypo Alpe Adria bank Bosnia d.d.
140 401 00186811 13 VolksBank BH d.d. Sarajevo, filijala Banovići
186 000 10489620 98 Turkish Zirat bank Bosnia d.d.

RMU.423-08



RUDNICI MRKOG UGLJA "BANOVIĆI" d.d. Banovići

Ulica Armije BiH 52, 75290 Banovići
Telefoni-Centrala: 00387 35 870-600; 875-010;
Rješenje Kantonalnog suda Tuzla br: U/I-0891/98
Identifikacijski broj: 4209329530001

Bosna i Hercegovina
Fax; 00387 35 875-166
ID PDV broj: 209329530001
Porezni broj: 03421100
www.rmub.ba



SEKTOR MAŠINSKOG ODRŽAVANJA

MAZDA 6
vrsta motora: 2.2 dizel, euro 5
reg.br. A42-M-376
god.proizvodnje: 2014
br.šasije: JM2GJ621651156330

redni br.	DIJELOVI ZA MALE SERVICE	Šifra	Br. malih servisa	Cijene
1	Filter ulja		2	
2	Filter goriva		2	
3	Filter zraka		2	
4	Filter klime		2	

FORD MONDEO
vrsta motora: 2.0 TDCi
god.proizvodnje: 2017
broj vozila sa istim karakteristikama: 3 kom
1. br.šasije: WF0DXXWPCDHB64289 br. registracije: J89-T-740
2. br.šasije: WF0DXXWPCDHB64287 br. registracije: J89-T-741
3. br.šasije: WF0DXXWPCDHB64299 br. registracije: J89-T-739

redni br.	DIJELOVI ZA MALE SERVICE	Šifra	Br. malih servisa	Cijene
1	Filter ulja		6	
2	Filter goriva		6	
3	Filter zraka		6	
4	Filter klime		6	

Ford Mondeo
vrsta motora: 1.8 Benzin, euro 4
reg.br. K41-E-918,
god.proizvodnje: 2006
br.šasije : WF04XXGBB46A55484

redni br.	DIJELOVI ZA MALE SERVICE	Šifra	Br. malih servisa	Cijene
1	Filter ulja		1	
2	Filter goriva		1	
3	Filter zraka		1	
4	Filter klime		1	

Transakcijski računi:

161 025 00071900 75 Raiffeisen bank d.d. BiH, filijala Tuzla
132 130 03091793 45 NLB Banka d.d. Tuzla, filijala Banovići
187 015 00000449 61 Postbank BH d.d. Sarajevo, filijala Živinice

306 045 00001635 38 Hypo Alpe Adria bank Bosnia d.d.
140 401 00186811 13 VolksBank BH d.d. Sarajevo, filijala Banovići
186 000 10489620 98 Turkish Zirat bank Bosnia d.d.

RMU.423-08



RUDNICI MRKOG UGLJA "BANOVIĆI" d.d. Banovići

Ulica Armije BiH 52, 75290 Banovići
Telefoni-Centrala: 00387 35 870-600; 875-010;
Rješenje Kantonalnog suda Tuzla br: U/I-0891/98
Identifikacijski broj: 4209329530001

Bosna i Hercegovina
Fax; 00387 35 875-166
ID PDV broj: 209329530001
Porezni broj: 03421100
www.rmub.ba



SEKTOR MAŠINSKOG ODRŽAVANJA

Škoda Oktavia
vrsta motora: 1.9 dizel, euro5
god.proizvodnje 2009.
broj vozila sa istim karakteristikama: 5 kom

1. br.šasijske.TMBBS21Z192028451 reg.br. J65-T-395
2. br.šasijske.TMBBS21ZX92028451. reg.br. O43-J-868
3. br.šasijske.TMBBS21ZX92028106 reg.br. O43-J-866
4. br.šasijske.TMBBS21ZI92029106 reg.br. O43-J-867
5. br.šasijske. reg.br. 725-T-042

redni br.	DIJELOVI ZA MALE SERVICE	Šifra	Br. malih servisa	Cijene
1	Filter ulja		10	
2	Filter goriva		10	
3	Filter zraka		10	
4	Filter klime		10	

Škoda Fabia
vrsta motora: 1.2 benzin, euro4, 40kw
god,prizvodnje: 2007
broj vozila sa istim karakteristikama: 4

1. br.šasijske: TMBPW16Y87S450802 reg.br.798-K-870
2. br.šasijske:TMBPW16Y97S450812 reg.br.K96-O-144
3. br.šasijske: TMBPW16Y17S450805 reg.br. 798-K-873
4. br.šasijske:TMBPW16Y87S450803 reg.br. 798-K-872

redni br.	DIJELOVI ZA MALE SERVICE	Šifra	Br. malih servisa	Cijene
1	Filter ulja		6	
2	Filter goriva		6	
3	Filter zraka		6	
4	Filter klime		6	

Transakcijski računi:

161 025 00071900 75 Raiffeisen bank d.d. BiH, filijala Tuzla
132 130 03091793 45 NLB Banka d.d. Tuzla, filijala Banovići
187 015 00000449 61 Postbank BH d.d. Sarajevo, filijala Živinice

306 045 00001635 38 Hypo Alpe Adria bank Bosnia d.d.
140 401 00186811 13 VolksBank BH d.d. Sarajevo, filijala Banovići
186 000 10489620 98 Turkish Zirat bank Bosnia d.d.



RUDNICI MRKOG UGLJA "BANOVIĆI" d.d. Banovići

Ulica Armije BiH 52, 75290 Banovići
Telefoni-Centrala: 00387 35 870-600; 875-010;
Rješenje Kantonalnog suda Tuzla br: U/I-0891/98
Identifikacijski broj: 4209329530001

Bosna i Hercegovina
Fax; 00387 35 875-166
ID PDV broj: 209329530001
Porezni broj: 03421100
www.rmub.ba



SEKTOR MAŠINSKOG ODRŽAVANJA

FORD CUSTOM Kombi
vrsta motora: 2.0 dizel, euro 6
reg.br:M16-K-311
god.proizvodnje 2016
br.šasije:WF01XXTTG1HM09914

redni br.	DIJELOVI ZA MALE SERVICE	Šifra	Br. malih servisa	Cijene
1	Filter ulja		2	
2	Filter goriva		2	
3	Filter zraka		2	
4	Filter klime		2	

Citroen Jumper Sanitet
vrsta motora: 2.8 dizel, euro 3
reg.br. : K58-M-839,
god. Proizvodnje: 2002
br.šasije: VF7ZBPMFB17145437

redni br.	DIJELOVI ZA MALE SERVICE	Šifra	Br. malih servisa	Cijene
1	Filter ulja		1	
2	Filter goriva		1	
3	Filter zraka		1	
4	Filter klime		1	

FORD TRANSIT SANITET
vrsta motora: 2.2 dizel, euro 6
reg.br. T54-O-340
God. proizvodnje:2015
Br. šasije:NMOXXTTFXCC51074

redni br.	DIJELOVI ZA MALE SERVICE	Šifra	Br. malih servisa	Cijene
1	Filter ulja		2	
2	Filter goriva		2	
3	Filter zraka		2	
4	Filter klime		2	

Transakcijski računi:

161 025 00071900 75 Raiffeisen bank d.d. BiH, filijala Tuzla
132 130 03091793 45 NLB Banka d.d. Tuzla, filijala Banovići
187 015 00000449 61 Postbank BH d.d. Sarajevo, filijala Živinice

306 045 00001635 38 Hypo Alpe Adria bank Bosnia d.d.
140 401 00186811 13 VolksBank BH d.d. Sarajevo, filijala Banovići
186 000 10489620 98 Turkish Zirat bank Bosnia d.d.

RMU.423-08



RUDNICI MRKOG UGLJA "BANOVIĆI" d.d. Banovići

Ulica Armije BiH 52, 75290 Banovići
Telefoni-Centrala: 00387 35 870-600; 875-010;
Rješenje Kantonalnog suda Tuzla br: U/I-0891/98
Identifikacijski broj: 4209329530001

Bosna i Hercegovina
Fax: 00387 35 875-166
ID PDV broj: 209329530001
Porezni broj: 03421100
www.rmub.ba



SEKTOR MAŠINSKOG ODRŽAVANJA

Opel Combo
vrsta motora: 1.7 dizel, euro 2
reg. br. : K48-A-913,
god. proizvodnje:1997
br. šasije: W0L000071V3042248

redni br.	DIJELOVI ZA MALE SERVICE	Šifra	Br. malih servisa	Cijene
1	Filter ulja		1	
2	Filter goriva		1	
3	Filter zraka		1	
4	Filter klime		1	

WV Golf 4
vrsta motora: 1.9 SDI , euro 3
reg.br. 187-K-808,
god. proizvodnje: 2000
br.šasije :WVWZZZ1JZYD615800

redni br.	DIJELOVI ZA MALE SERVICE	Šifra	Br. malih servisa	Cijene
1	Filter ulja		1	
2	Filter goriva		1	
3	Filter zraka		1	
4	Filter klime		1	

Škoda Fabia
vrsta motora: 1.2 benzin, euro 4, 51kw
god. proizvodnje: 2007
broj vozila sa istim karakteristikama: 2 kom
1. br. šasije: TMBBH45J28S500302 reb.br. :067-T-400
2. br.šasije: TMBBH45J28S500300 reg.br. 229-T-427

redni br.	DIJELOVI ZA MALE SERVICE	Šifra	Br. malih servisa	Cijene
1	Filter ulja		3	
2	Filter goriva		3	
3	Filter zraka		3	
4	Filter klime		3	

Transakcijski računi:

161 025 00071900 75 Raiffeisen bank d.d. BiH, filijala Tuzla
132 130 03091793 45 NLB Banka d.d. Tuzla, filijala Banovići
187 015 00000449 61 Postbank BH d.d. Sarajevo, filijala Živinice

306 045 00001635 38 Hypo Alpe Adria bank Bosnia d.d.
140 401 00186811 13 VolksBank BH d.d. Sarajevo, filijala Banovići
186 000 10489620 98 Turkish Zirat bank Bosnia d.d.

RMU.423-08



RUDNICI MRKOG UGLJA "BANOVIĆI" d.d. Banovići

Ulica Armije BiH 52, 75290 Banovići
Telefoni-Centrala: 00387 35 870-600; 875-010;
Rješenje Kantonalnog suda Tuzla br: U/I-0891/98
Identifikacijski broj: 4209329530001

Bosna i Hercegovina
Fax: 00387 35 875-166
ID PDV broj: 209329530001
Porezni broj: 03421100
www.rmub.ba



SEKTOR MAŠINSKOG ODRŽAVANJA

Škoda Super B
vrsta motora: 2.5 dizel
reg.br. M35-O-636
god. proizvodnje: 2007
br.šasije :PMBBG23U88S300027

redni br.	DIJELOVI ZA MALE SERVICE	Šifra	Br. malih servisa	Cijene
1	Filter ulja		2	
2	Filter goriva		2	
3	Filter zraka		2	
4	Filter klime		2	

Audi A4
vrsta motora: 1.9
god. proizvodnje: 2000
br.šasije :

redni br.	DIJELOVI ZA MALE SERVICE	Šifra	Br. malih servisa	Cijene
1	Filter ulja		2	
2	Filter goriva		2	
3	Filter zraka		2	
4	Filter klime		2	

HYUNDAI
vrsta motora: 2.5 dizel
god. proizvodnje: 2002
br.šasije : KMJVWH7HP2U433896

redni br.	DIJELOVI ZA MALE SERVICE	Šifra	Br. malih servisa	Cijene
1	Filter ulja		2	
2	Filter goriva		2	
3	Filter zraka		2	
4	Filter klime		2	

Transakcijski računi:

161 025 00071900 75 Raiffeisen bank d.d. BiH, filijala Tuzla
132 130 03091793 45 NLB Banka d.d. Tuzla, filijala Banovići
187 015 00000449 61 Postbank BH d.d. Sarajevo, filijala Živinice

306 045 00001635 38 Hypo Alpe Adria bank Bosnia d.d.
140 401 00186811 13 VolksBank BH d.d. Sarajevo, filijala Banovići
186 000 10489620 98 Turkish Zirat bank Bosnia d.d.

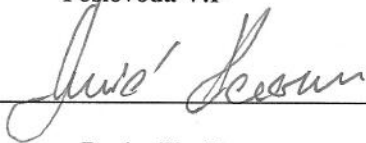
RMU.423-08

Nabavka rezervnih dijelova za popravku vozila

Škoda Oktavia , reg.br: 043-J-866

R.B	Naziv	JM	Količina
1	Zadnji amortizeri	kom	2
2	Krajnica lijeva	kom	1
3	Stabilizatori zadnji	kom	2
4	Nosač motora i mjenjača	kom	2
5	Gumice injektora	set	1
6	Seleni zadnji lijevi i desni	kom	2

Poslovođa V.P



Rasim Husić

RUKOVODILAC SEKTORA
MAŠINSKO ODRŽAVANJE



Dr.sc. Mehmed Hasanović, dipl.maš.inž.