



RUDNICI MRKOG UGLJA «BANOVIĆI» d.d. BANOVIĆI

Ulica Armije BiH 52, 75290 Banovići; Bosna i Hercegovina;
Telefoni-Centrala: 00387 35 870-600; 875-010; Fax: 00387 35 875-166
Rješenje Kantonalnog suda Tuzla br: U/I-0891/98. ID PDV broj: 209329530001
Identifikacijski broj: 4209329530001 Porez broj: 03421100

www.rmub.ba



Broj: A - 267 /21
Banovići, 27.10. 2021.godine

Na osnovu člana 90. Zakona o javnim nabavkama, dostavljam:

ZAHTJEV ZA DOSTAVLJANJE PONUDA

U prilog akta dostavljamo Vam specifikaciju potrebne **robe** – usluge – radove za:
Rerervni dijelovi za bager EKG 8I.

Jedinstveni rječnik javne nabavke (JRJN)	KOD: 43600000-9
--	-----------------

prema Nalogu broj **109/MPEU**; za koju je potrebno da nam dostavite **Vašu ponudu (obrazac za ponudu) u kojoj je potrebno navesti: broj ponude, datum ponude, redni broj, naziv robe, kataloški broj (ako se traži), proizvođača robe, zemlju porijekla robe, jedinicu mjere robe, količinu, jediničnu cijenu bez PDV-a za jedinicu mjere, ukupni iznos bez PDV-a za redni beoj, ukupni iznos bez PDV-a ponude, PDV-e, ukupni iznos sa PDV-om ponude, uslovi i način plaćanja, rok isporuke, vremenska garancija za robu, paritet, opciju ponude, potpis i pečat ponuđača.**

NAPOMENA:

1. Cijene moraju biti izražene u KM ili EUR (ino ponuđači). Za svaku stavku u ponudi mora se navesti cijena.
2. Cijena ponude se iskazuje bez PDV-a i sadrži sve naknade koje ugovorni organ treba platiti dobavljaču. Ugovorni organ ne smije imati nikakve dodatne troškove osim onih koji su navedeni u ovom obrascu.
3. U slučaju razlika između jediničnih cijena i ukupnog iznosa, ispravka će se izvršiti u skladu sa jediničnim cijenama.
4. Jedinična cijena stavke se ne smatra računskom greškom, odnosno ne može se ispravljati

Rok za dostavljanje ponude: 02.11. .2021.godine..

Uslovi i način plaćanja: **Odgođeno plaćanje 30 dana od datuma kada je Kupac primio račun, odnosno fakturu (Uslov za plaćanje je da je isporučena roba uredno zaprimljena).**

Ponude dostaviti u zatvorenim kovertama sa brojem Zahtjeva za dostavu ponude, Nazivom za koji postupak, odnosno koju robu – uslugu – radove se odnosi ponuda i naznakom - NE OTVARATI! -

Odabir najprijatljivije ponude izvršit će se na osnovu najniže ponuđene cijene.

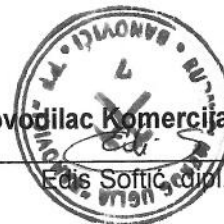
Uz ponudu obavezno dostaviti:

1. Izjavu o ispunjenosti uvjeta iz člana 45. Zakona o javnim nabavkama BiH (potpisana i ovjerena od strane ponuđača).
2. Izjavu o nepromjenjivosti cijena (potpisana i ovjerena od strane ponuđača).
3. Uvjerenje o registraciji obveznika poreza na dodanu vrijednost (original ili kopija potpisana i ovjerena od strane ponuđača).
4. Rješenje o upisu u sudski registar ili Aktuelni izvod iz sudskog registra za obavljanje profesionalne djelatnosti i /ili da su registrirani u relevantnim profesionalnim ili trgovačkim registrima (original ili kopija potpisana i ovjerena od strane ponuđača).

Kontakt telefon / fax: 035 / 870 – 254.

S poštovanjem!

Rukovodilac Komercijalnog sektora



Ebis SoftC.d.d. ecc

Transakcijski računi:

161 0250 007 190075 Raiffeisen bank d.d. BiH, filijala Tuzla
132 1300 309 179345 NLB Banka d.d. Tuzla, filijala Banovići
187 2000 000 044917 Postbank BH d.d. Sarajevo, filijala Živinice
154 3602 003 310866 Intesa Sanpaolo banka d.d. BiH
555 0530 049 467130 Nova banka AD Banja Luka, ekspozit. Tuzla
RMU 740-14

306 0450 000 163538 Hypo Alpe Adria bank Bosnia d.d.
140 4010 018 681113 Sberbank BH d.d. Sarajevo
186 0001 048 962098 Turkish Ziraat bank Bosnia d.d.
338 4402 212 197081 UniCredit banka d.d. Mostar



RUDNICI MRKOG UGLJA «BANOVIĆI» d.d. BANOVIĆI

Ulica Armije BiH 52, 75290 Banovići; Bosna i Hercegovina;
Telefoni-Centrala: 00387 35 870-600; 875-010; Fax: 00387 35 875-166
Rješenje Kantonalnog suda Tuzla br: U/I-0891/98. ID PDV broj: 209329530001
Identifikacijski broj: 4209329530001 www.rmub.ba Porezni broj: 03421100



Rudnik Površinska eksploatacija uglja
Radnja jedinica : Mašinsko održavanje Bagera i TS
Broj: 109/MPEU

SPECIFIKACIJA
Rezervnih dijelova potrebnih za mašinsko održavanje
Bagera EKG 8i

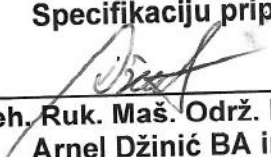
Red. Br.	Naziv dijela	Kataloška oznaka	Poz	Strana kataloga	Količina	Šifra
1.	Pogonsko vratilo sa pogonskim zupčanicom I stepena prenosa reduktora transporta (sa pripadajućim ležajevima)	-	60	3519.05.11.000 CБ	4	31019045
2.	Vratilo sa tanjirastim zupčanicom II stepena prenosa reduktora transporta (sa pripadajućim ležajevima)	-	61	3519.05.11.000 CБ	2	31019046

Napomena:

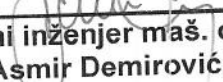
Navedene je pozicije nalaze se na strani kataloga (3519.05.11.000 CБ) koji je priložen uz specifikaciju gdje se vidi šta je predmet nabavke. Za ove pozicije u tehničkoj dokumentaciji bagera nisu navedeni kataloški brojevi (oznake). Napominjemo da smo ranije imali isporuku pomenutih dijelova koji su na ovakav način bili definisani.

Banovići, 31.8.2021.god.

Specifikaciju pripremio :


Teh. Ruk. Maš. Održ. Bagera i TS.
Arnel Džinić BA ing.maš.

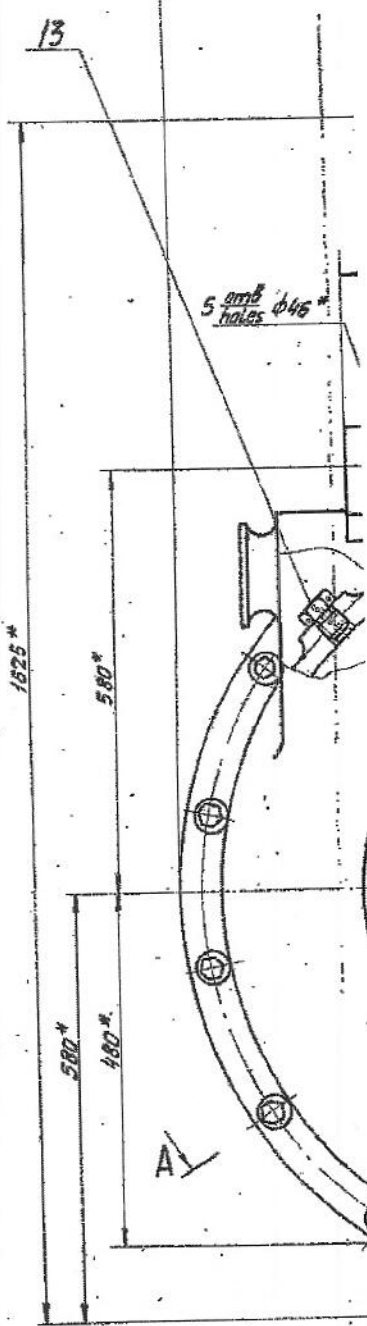
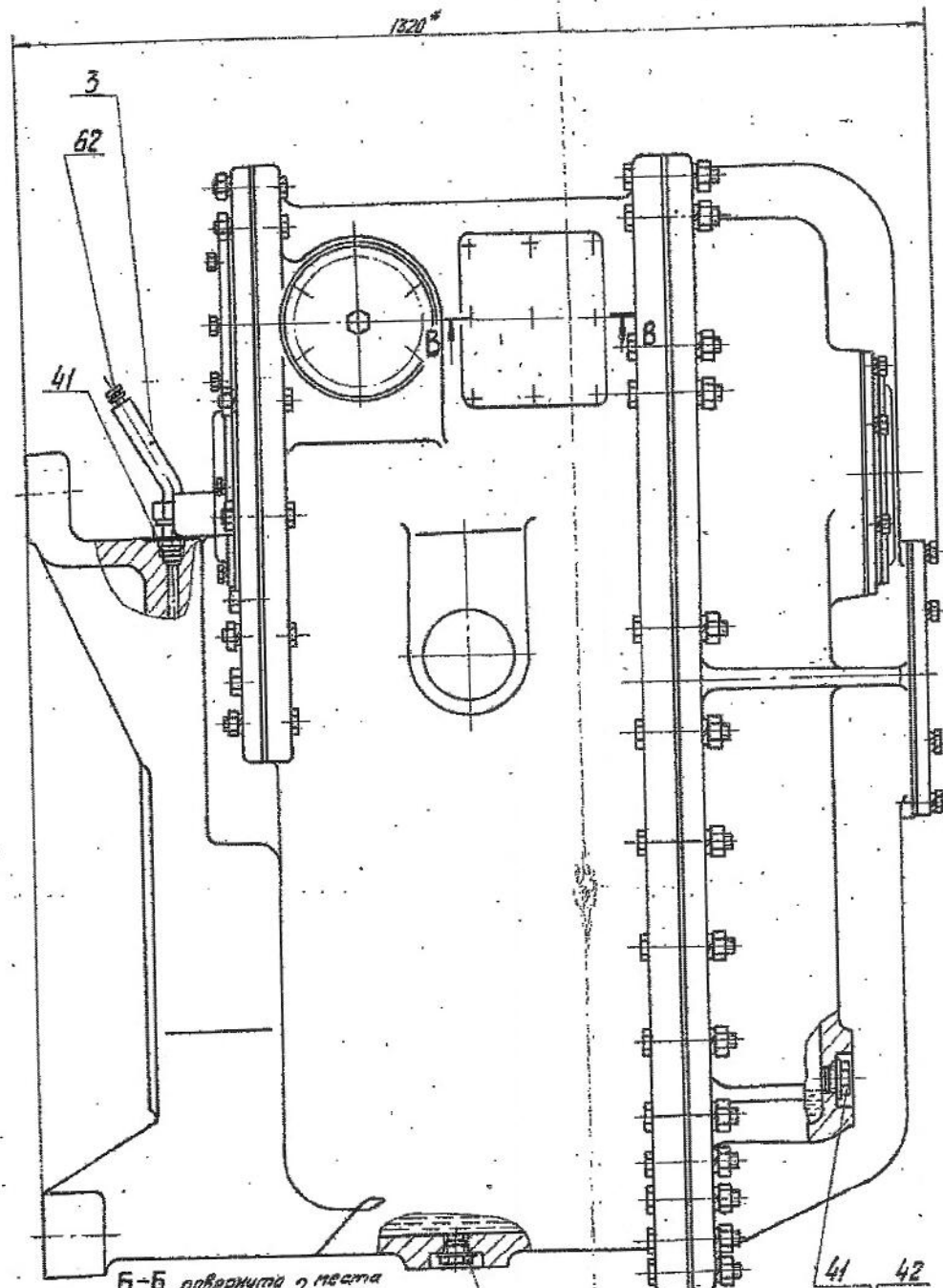
Pregledao i odobrio:


Glavni inženjer maš. održ. Rudnika PEU
Asmir Demirović, dipl.ing.maš.

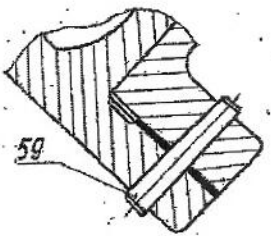
Transakcijski računi:
161 0250 007 190075 Raiffeisen bank d.d. BiH, filijala Tuzla
132 1300 309 179345 NLB Banka d.d. Tuzla, filijala Banovići
187 2000 000 044917 Postbank BH d.d. Sarajevo, filijala Živinice
154 3602 003 310866 Intesa Sanpaolo banka d.d. BiH
555 0530 049 467130 Nova banka AD Banja Luka, ekspozit. Tuzla
RMU.423-08

306 0450 000 163538 Hypo Alpe Adria bank Bosnia d.d.
140 4010 018 681113 Sberbank BH d.d. Sarajevo
186 0001 048 962098 Turkish Z raat bank Bosnia d.d.
338 4402 212 197081 UniCredit banka d.d. Mostar

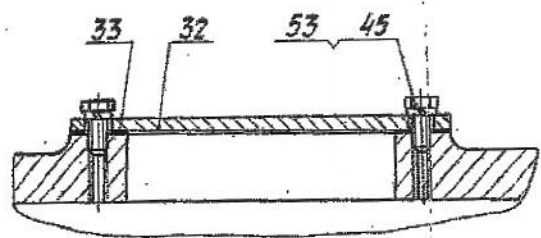
Справ. №
 На анализатор
 60.1.35
 60.1.35
 60.1.35



Б-Б повернута 2 места
M1:2 turned 2 places



Б-В
M1:2



Техническая характеристика

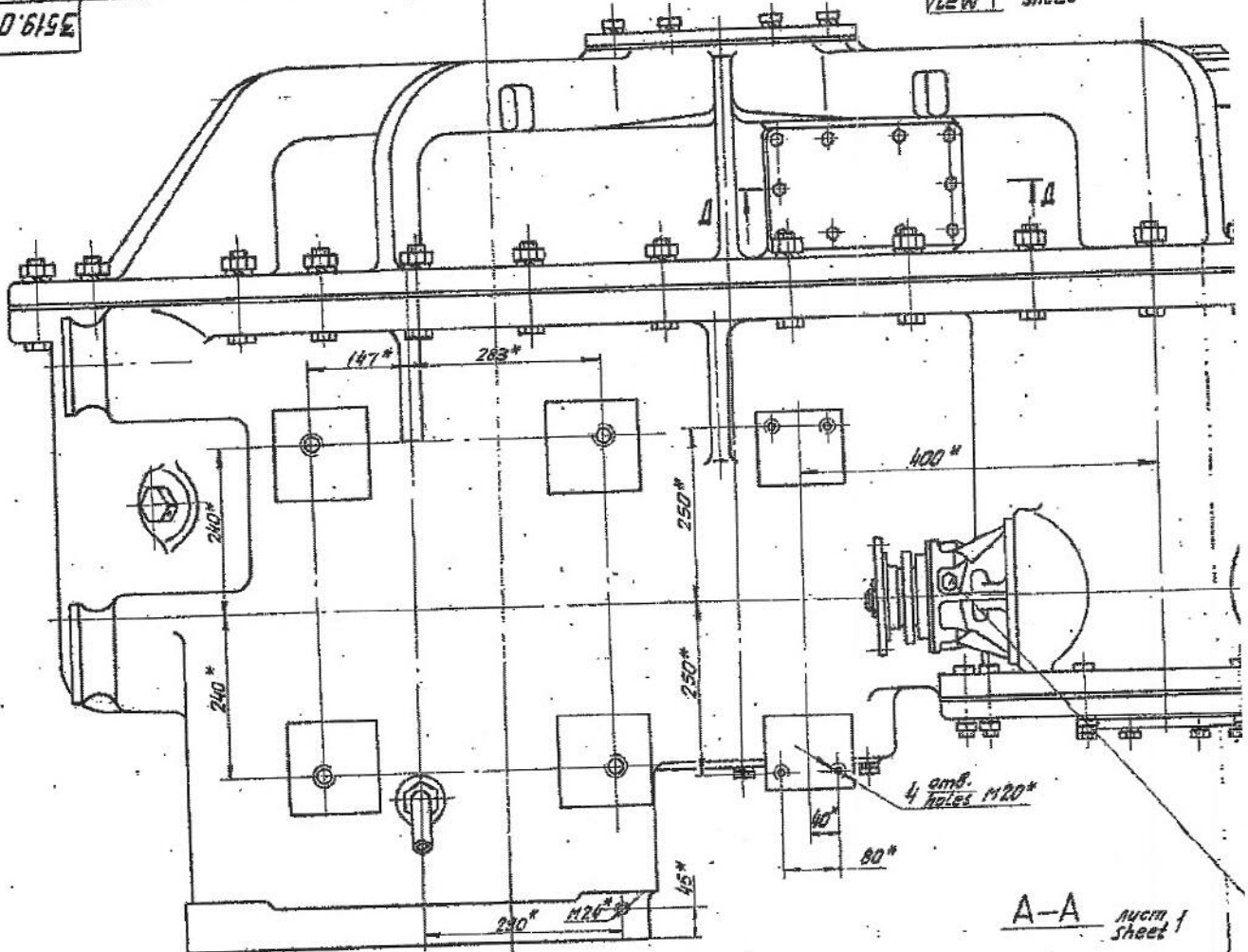
1. Число оборотов входного вала - $n = 1200$ об/мин.
2. Номинальный момент на входном валу $M_{ном} = 42$ кг·см
3. Стопорный момент на входном валу $M_{ст} = 130$ кг·см.
4. Периферийные скорости вращения зубчатых передач по d_n :
 I ступень $v = 7,55$ м/сек.
 II ступень $v = 2,54$ м/сек.
 III ступень $v = 0,94$ м/сек.
 IV ступень $v = 0,19$ м/сек.
5. Режим работы - реверсивный по нагрузке.

Main data

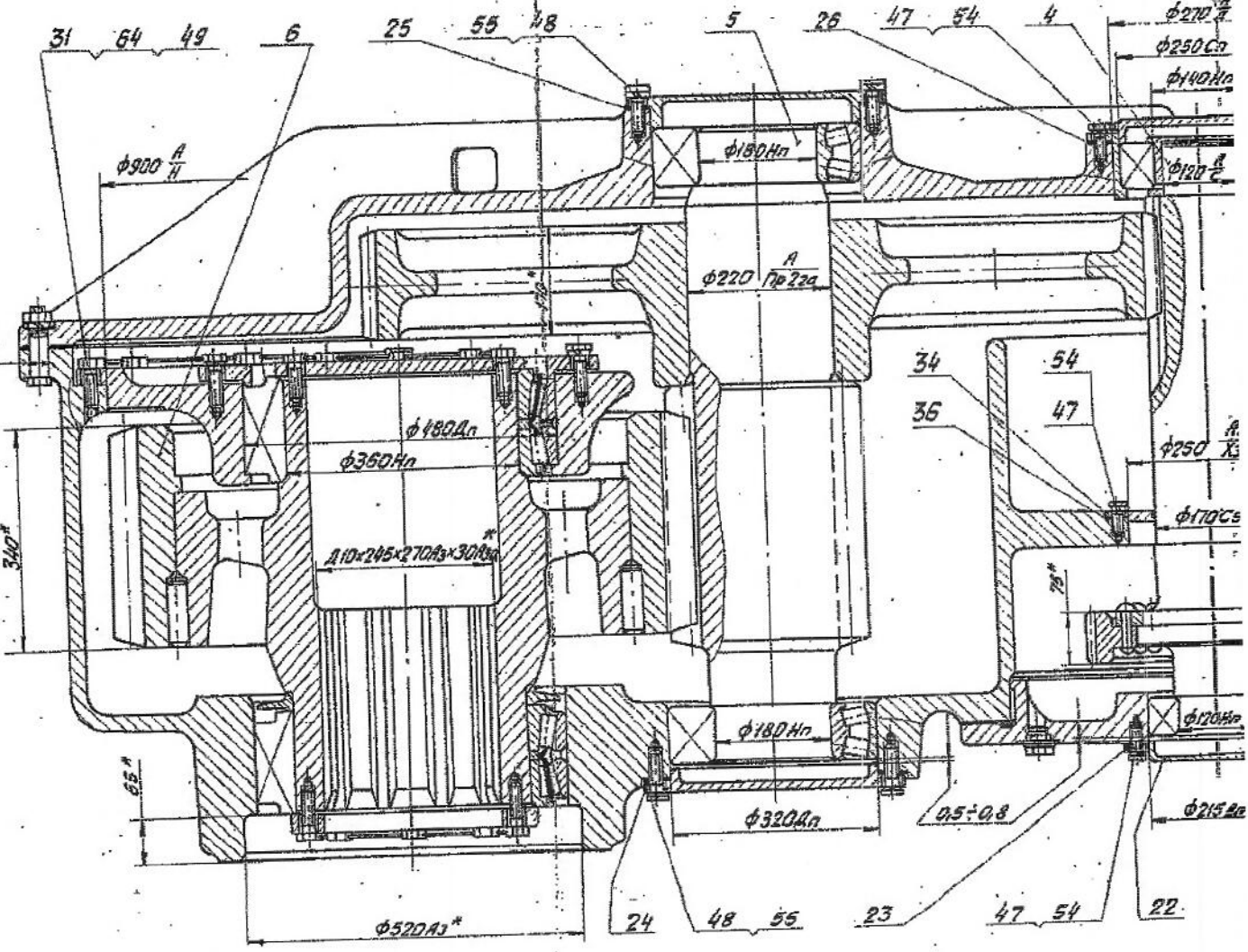
1. Input shaft speed - $n = 1200$ r.p.m.
2. Nominal moment on input shaft, $M_{nom} = 42$ kg·cm
3. Stopping moment on input shaft, $M_{st} = 130$ kg·cm
4. Driving gears peripheral rotational speeds to d_n :
 1st gear $v = 7,55$ m/s
 2nd gear $v = 2,54$ m/s
 3rd gear $v = 0,94$ m/s
 4th gear $v = 0,19$ m/s
5. Rating - reversible, according to load

2519.05 H.000 CB

Bud VIEW 1 sheet



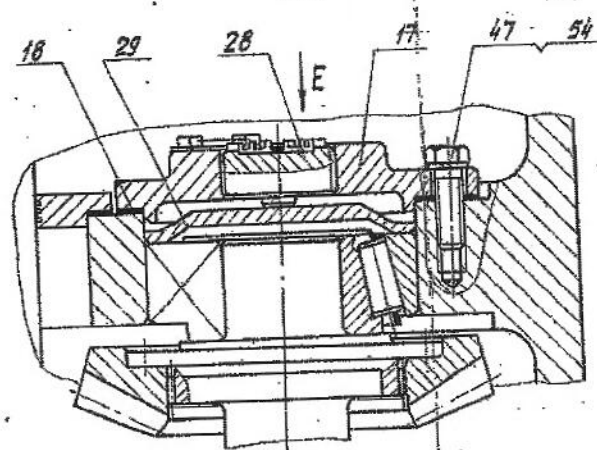
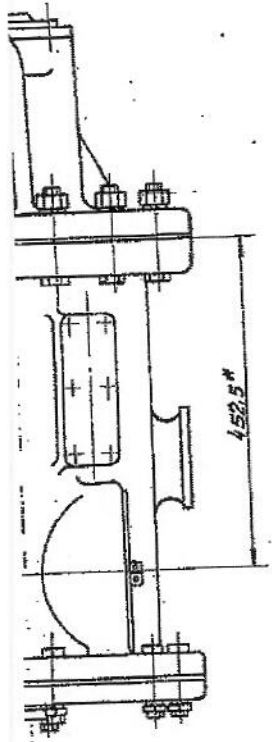
A-A 1 sheet



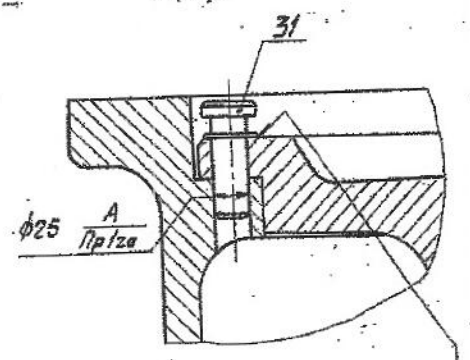
Проект: 2519.05 H.000 CB
 Изготовитель: [unreadable]
 Проверено: [unreadable]
 2519.05 H.000 CB

I зона A6.
M1:2 zone

Установка штифта
Dowel pin mounting
M1:2,5

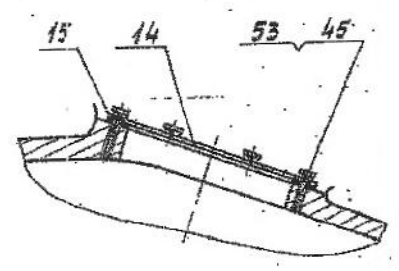
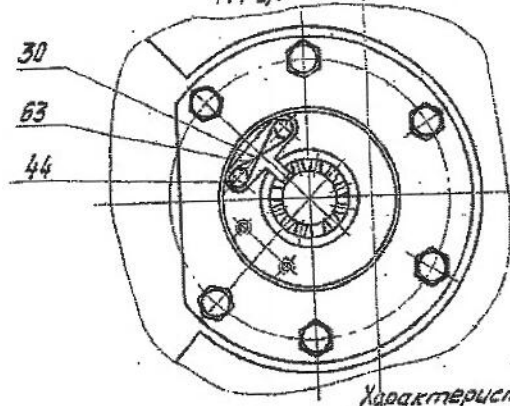


Вид View E
M1:2,5



Δ3 прихватить в 3-4 местах
To be tacked in 3-4 places

Δ-Δ

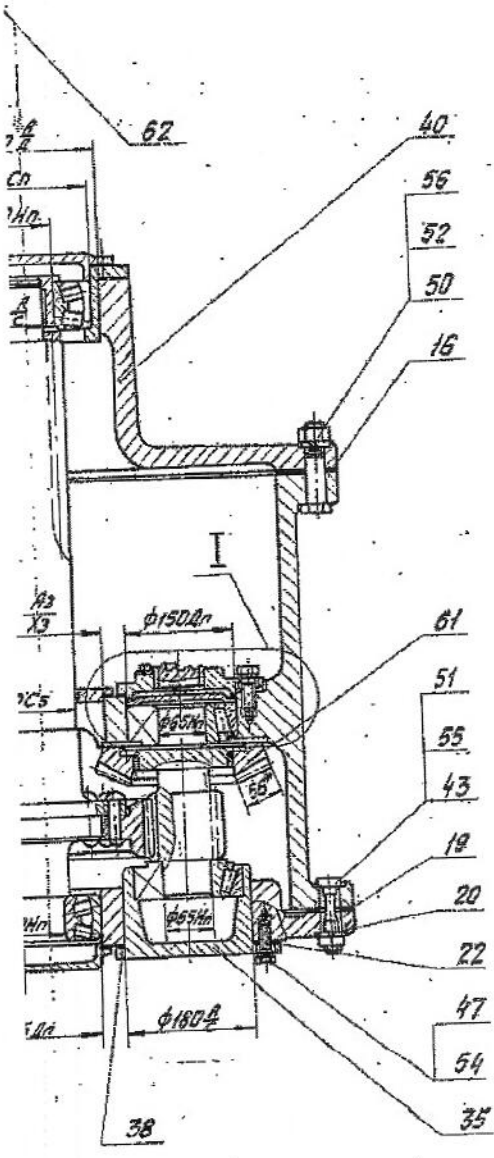


Характеристика зубчатых передач
Driving gears main shaft

№ пары	Межосевное расстояние A	Модуль m	Число зубьев Z	Передат. число		Угол наклона зуба β°	Кэф.м. коррекц. ε	Степень точности по ГОСТ 1693-56
				i	i ₀			
Pair No.	Centre distance	Module	Number of teeth	Total gear ratio	Wheel rim width b	Angle of inclination β°	Correction coefficient ε	Degree of accuracy
I	133,849	10,5	23	3,81	294	55	0	—
II	231,25	6,25	61					
III	680	10	120	8,55	340	0	+0,55	8-8-6-X
IV	960	20	42	3,5		0	+0,504	8-8-6-X

Таблица используемых подшипников
Table of bearings used

№ подшипника	Исходное обозначение	Наименование	Основные размеры	Кол-во	Примеч.
Bear No.	Symbol	Name	Main sizes	Qty	Note
I	7712 M	Роликоподшипник конический однорядный	60x120x46	1	поставляется в узле Supplied in unit
	807713	Single-row tapered roller-bearing	65x180x54	3	
II	3524 ГОСТ	Роликоподшипник радиальный шариковый двухрядный	120x215x58	1	—
	3528 6721-75	Double-row spherical radial roller-bearing	140x250x68	1	
III	3536 ГОСТ	Роликоподшипник радиальный шариковый	180x320x86	2	—
	5721-48	Double-row spherical radial roller-bearing	180x320x86	2	
IV	2097972 6364-78	Роликоподшипник радиальный шариковый	360x480x160	2	—



3519.05.H.000 C6

Rev. Sheet	Drawn	No. SIGNED	Date	Редуктор ходового механизма (левый) Шаровый чертёж Travelling mechanism reducer (Left) assembly drawing	Num. sheet 2	Mined scale 1:5	Discs 115
Checked	By	11.06.72	1972				

Формат 24 Size 24

Код Кг-0	Примеч Note	Наименование Name	Обозначение Symbol	№
28		Гайка М 24.5		А6 52
		Nut ГОСТ 5915-70		
32		Шайба 1065Г		53
		Washer ГОСТ 6402-70		
30		Шайба 1665Г		54
		Washer ГОСТ 6402-70		
27		Шайба 2065Г		55
		Washer ГОСТ 6402-70		
28		Шайба 2465Г		А6 56
		Washer ГОСТ 6402-70		
6		Шайба 2.14.02		В2 57
		Washer ГОСТ 11371-90		
2		Шпилька М20x55		А1 58
		Pin ГОСТ 22034-76		
2		Штифт 12x70		А4 59
		Dowel pin ГОСТ 3129-70		
		Прочие изделия		
		Other products		
1	поставляется узлом suppress in unit	Шестерня заднего моста с подшипником и кар- тером в сборе		В2 60
		Rear axle driving gear with roller bearing and crankcase in assy		
1		Шестерня цилиндри- ческой заднего моста в сборе		А6 61
		Rear axle cylindri- cal driving gear in assy		

Взам. инв. № инв. № докум. Подп. и дата.
 Подпись и дата.
 Инв. № подл.

666312
 Rev Sheet Docum. № Summ. Date
 Изм. Лист Документ Подпись Дата

3519 03 71.000

Maximum size 11