



## RUDNICI MRKOG UGLJA «BANOVICI» d.d. BANOVICI

Ulica Armije BiH 52, 75290 Banovići; Bosna i Hercegovina;  
Telefoni-Centrala: 00387 35 870-600; 875-010; Fax: 00387 35 875-166  
Rješenje Kantonalnog suda Tuzla br: U/I-0891/98. ID PDV broj: 209329530001  
Identifikacijski broj: 4209329530001 Porezni broj: 03421100



www.rmub.ba

Broj: A - 23 /22  
Banovići, 21.02 2022.godine

Na osnovu člana 90. Zakona o javnim nabavkama, dostavljam:

### ZAHTJEV ZA DOSTAVLJANJE PONUDA

U prilog akta dostavljam Vam specifikaciju potrebne **robe** – usluge – radove za:  
Čahure za remont kašike hidrauličnog bagera Terex RH 120E.

Jedinstveni rječnik javne nabavke (JRJN) | KOD: 34913000-0

prema Nalogu broj **14/MPEU**; za koju je potrebno da nam dostavite **Vašu ponudu (obrazac za ponudu) u kojoj je potrebno navesti:**

- |   |  |
|---|--|
| -broj ponude,                                       | -datum ponude,                                 |
| -redni broj,  | -naziv robe,                                   |
| -kataloški broj (ako se traži),                     | -proizvođača robe,                             |
| -zemlju porijekla robe,                             | -jedinicu mjere robe,                          |
| -količinu,  | -jediničnu cijenu bez PDV-a za jedinicu mjere, |
| -ukupni iznos bez PDV-a za redni broj,              | -ukupni iznos bez PDV-a ponude,                |
| -PDV-e,   | -ukupni iznos sa PDV-om ponude,                |
| -uslovi i način plaćanja (minimalno 30 dana),       |  |
| -rok isporuke                                       |  |
| -vremenska garancija za robu (minimalno 6 mjeseci), |  |
| -paritet,   |  |
| -opciju ponude,                                     |  |
| -potpis i pečat ponuđača.                           |  |

#### NAPOMENA:

- Cijene moraju biti izražene u KM ili EUR (ino ponuđači). Za svaku stavku u ponudi mora se navesti cijena.
- Cijena ponude se iskazuje bez PDV-a i sadrži sve naknade koje ugovorni organ treba platiti dobavljaču. Ugovorni organ ne smije imati nikakve dodatne troškove osim onih koji su navedeni u ovom obrascu.
- U slučaju razlika između jediničnih cijena i ukupnog iznosa, ispravka će se izvršiti u skladu sa jediničnim cijenama.
- Jedinična cijena stavke se ne smatra računskom greškom, odnosno ne može se ispravljati

Rok za dostavljanje ponude: 29.02 .2022.godine..

Uslovi i način plaćanja: **Odgodeno plaćanje 30 dana od datuma kada je Kupac primio račun, odnosno fakturu (Uslov za plaćanje je da je isporučena roba uredno zaprimljena).**

**Ponude dostaviti u zatvorenim kovertama sa brojem Zahtjeva za dostavu ponude, Nazivom za koji postupak, odnosno koju robu – uslugu – radove se odnosi ponuda i naznakom - NE OTVARATI! -**

Odabir najprihvatljivije ponude izvršit će se na osnovu najniže ponuđene cijene.

#### Uz ponudu obavezno dostaviti:

- Izjavu o ispunjenosti uvjeta iz člana 45. Zakona o javnim nabavkama BiH (potpisana i ovjerena od strane ponuđača).  
Izjavu o nepromjenjivosti cijena (potpisana i ovjerena od strane ponuđača).
- Uvjerenje o registraciji obveznika poreza na dodanu vrijednost (original ili kopija potpisana i ovjerena od strane ponuđača).
- Rješenje o upisu u sudski registar ili Aktuelni izvod iz sudskog registra za obavljanje profesionalne djelatnosti i /ili da su registrirani u relevantnim profesionalnim ili trgovačkim registrima (original ili kopija potpisana i ovjerena od strane ponuđača).

**Kontakt telefon / fax: 035 / 870 – 254.**

S poštovanjem!



Rukovodilac Komercijalnog sektora

Edis Softić, dipl.ecc

#### Transakcijski računi:

161 0250 007 190075 Raiffeisen bank d.d. BiH, filijala Tuzla  
132 1300 309 179345 NLB Banka d.d. Tuzla, filijala Banovići  
187 2000 000 044917 Postbank BH d.d. Sarajevo, filijala Živnice  
154 3602 003 310866 Intesa Sanpaolo banka d.d. BiH  
555 0530 049 467130 Nova banka AD Banja Luka, ekspozit. Tuzla  
RMI I 740-14

306 0450 000 163538 Hypo Alpe Adria bank Bosnia d.d.  
140 4010 018 681113 Sberbank BH d.d. Sarajevo  
186 0001 048 962098 Turkish Ziraat bank Bosnia d.d.  
338 4402 212 197081 UniCredit banka d.d. Mostar



110/11.02.2022g.

Banovići, 15.02.2022 godine

Rudnik, O.C., Sektor, R.J., Služba: MAŠINSKO ODRŽAVANJE BAGERA I TS-a

Na osnovu planiranih nabavki roba, radova i usluga, te ukazane potrebe, pokrećem:

**Nalog za nabavu broj: 14 / MPEU**

Molimo vas da za naše potrebe naručite sljedeći repromaterijal - rezervne dijelove - uslugu:

Red. broj	Vrsta materijala - rez. dijelova - usluge	Katal. broj - Karakteristike	Jed. mjere	Količina	Primjedba
1.	ČATUKE POPREČNE ZA REMONT KAŠIKE HIDRAULIČNOG BAGERA TEREX PH120E (INT. OZV. 2) PREMA PRILožENJ SPECIFIKACIJI				

Mehmed Hasanović

Asmir Demirović  
Nalog pokrenuo:  
Poslovođa:



Nalog ovjerio,  
Teknički rukovodilac:  
Asmir JAMAKOVIĆ



Nalog odobrio:  
Izvršni dir. za tehničke poslove



**RUDNICI MRKOG UGLJA «BANOVIĆI» d.d. BANOVIĆI**

Ulica Armije BiH 52, 75290 Banovići; Bosna i Hercegovina;

Telefoni-Centrala: 00387 35 870-600; 875-010; Fax: 00387 35 875-166

Rješenje Kantonalnog suda Tuzla br: U/I-0891/98.

ID PDV broj: 209329530001

Identifikacijski broj: 4209329530001 www.rmub.ba

Porezni broj: 03421100



**Rudnik Površinska eksploatacija uglja**  
**Radna jedinica : Mašinsko održavanje Bagera i TS**  
**Broj: 14/MPEU**

## SPECIFIKACIJA

**Čahure potrebne za remont kašike hidrauličnog bagera**  
**Terex RH120e (Int.ozn.2 s/n: 120118 )**

Red. Br.	Naziv dijela	Kataloški broj	Broj crteža	Jedinica mjere	Količina	Šifra
1.	Čahura uške kašike veza sa poklopcem kašike	2415854	07-2291	kom	4	31025005
2.	Čahura poklopca kašike veza sa stickom	2765268	07-2292	kom	2	31025006
3.	Čahura uške poklopca kašike veza sa cilindrom nivelisanja	2765270	07-2137	kom	4	31025007
4.	Čahura poklopca kašike vanjska veza sa kašikom	2417066	07-2294	kom	2	31025015
5.	Čahura poklopca kašike unutrašnja veza sa kašikom	2766326	07-2295	kom	2	31025016
6.	Čahura u poklopcu unutrašnja veza sa cilindrom otvaranja kašike	2417067	07-1341-2	kom	1	31025017
7.	Čahura u poklopcu unutrašnja veza sa cilindrom otvaranja kašike	2417067	07-1341-3	kom	1	31025017
8.	Čahura u poklopcu vanjska veza sa cilindrom otvaranja kašike	2765267	07-1341	kom	1	31025018
9.	Čahura u poklopcu vanjska veza sa cilindrom otvaranja kašike	2765267	07-1341-1	kom	1	31025018

**Banovići, 15.02.2022. god.**

**Specifikaciju pripremio :**

*Adis Efendić*  
Inž.Teh.Proc. Maš. Održ. Bagera i TS.  
Adis Efendić BA ing.maš.

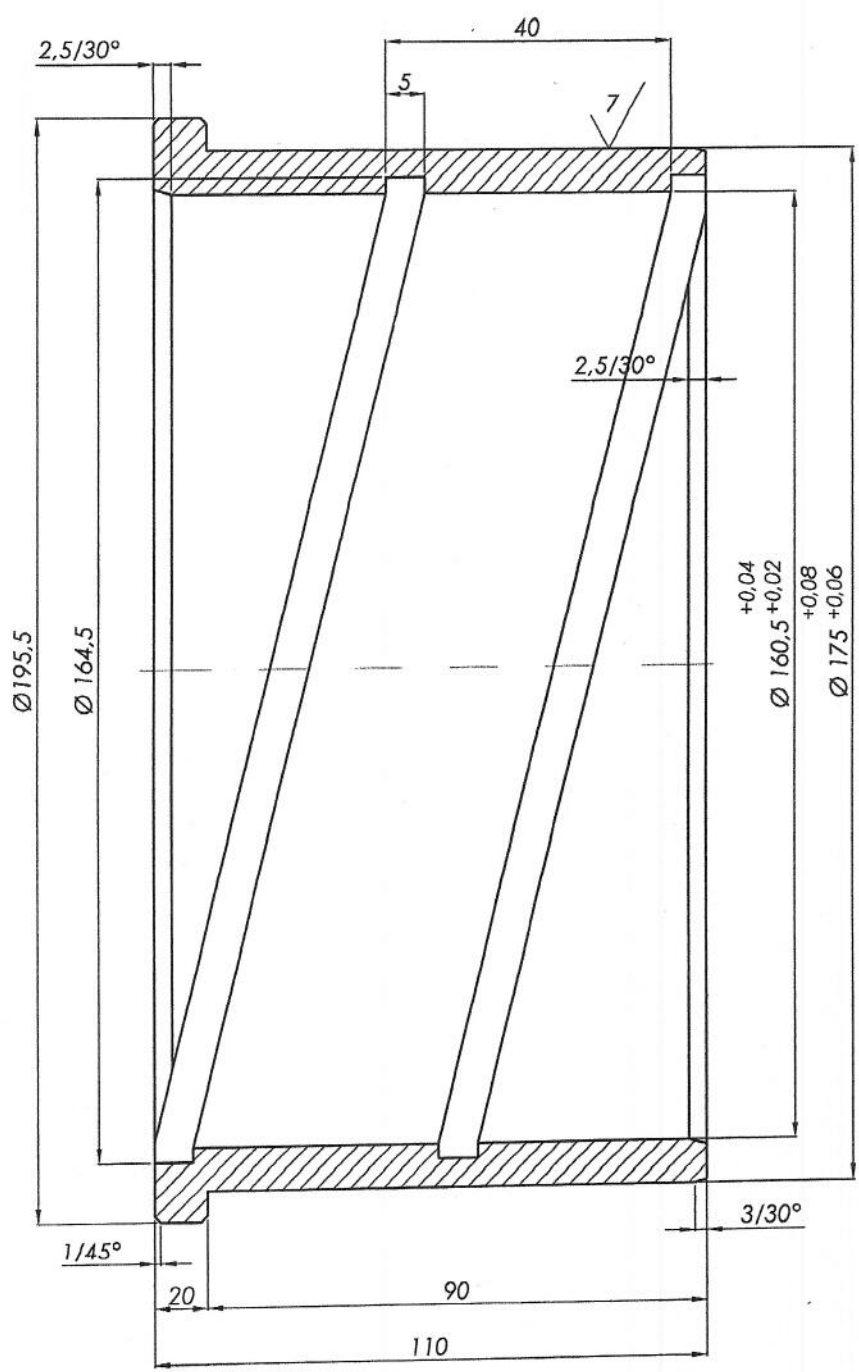
**Pregledao i odobrio:**

*Asmir Demirović*  
Glavni inženjer maš. održ. Rudnika PEU  
Asmir Demirović, dipl.ing.maš.

**Transakcijski računi:**

161 0250 007 190075 Raiffeisen bank d.d. BiH, filijala Tuzla  
132 1300 309 179345 NLB Banka d.d. Tuzla, filijala Banovići  
187 2000 000 044917 Postbank BH d.d. Sarajevo, filijala Živinice  
154 3602 003 310866 Intesa Sanpaolo banka d.d. BiH  
555 0530 049 467130 Nova banka AD Banja Luka, ekspozit. Tuzla  
RMU.423-08

306 0450 000 163538 Hypo Alpe Adria bank Bosnia d.d.  
140 4010 018 681113 Sberbank BH d.d. Sarajevo  
186 0001 048 962098 Turkish Ziraat bank Bosnia d.d.  
338 4402 212 197081 UniCredit banka d.d. Mostar



**Napomena:**

- Termički obraditi
- Potrebna čvrstoća:  $\delta_m = 800-1000 \text{ N/mm}^2$
- Tražena tvrdoća min. 500 HB
- Nakon termičkeobrade izvršiti brušenje na naznačenu mjeru (toleranciju)

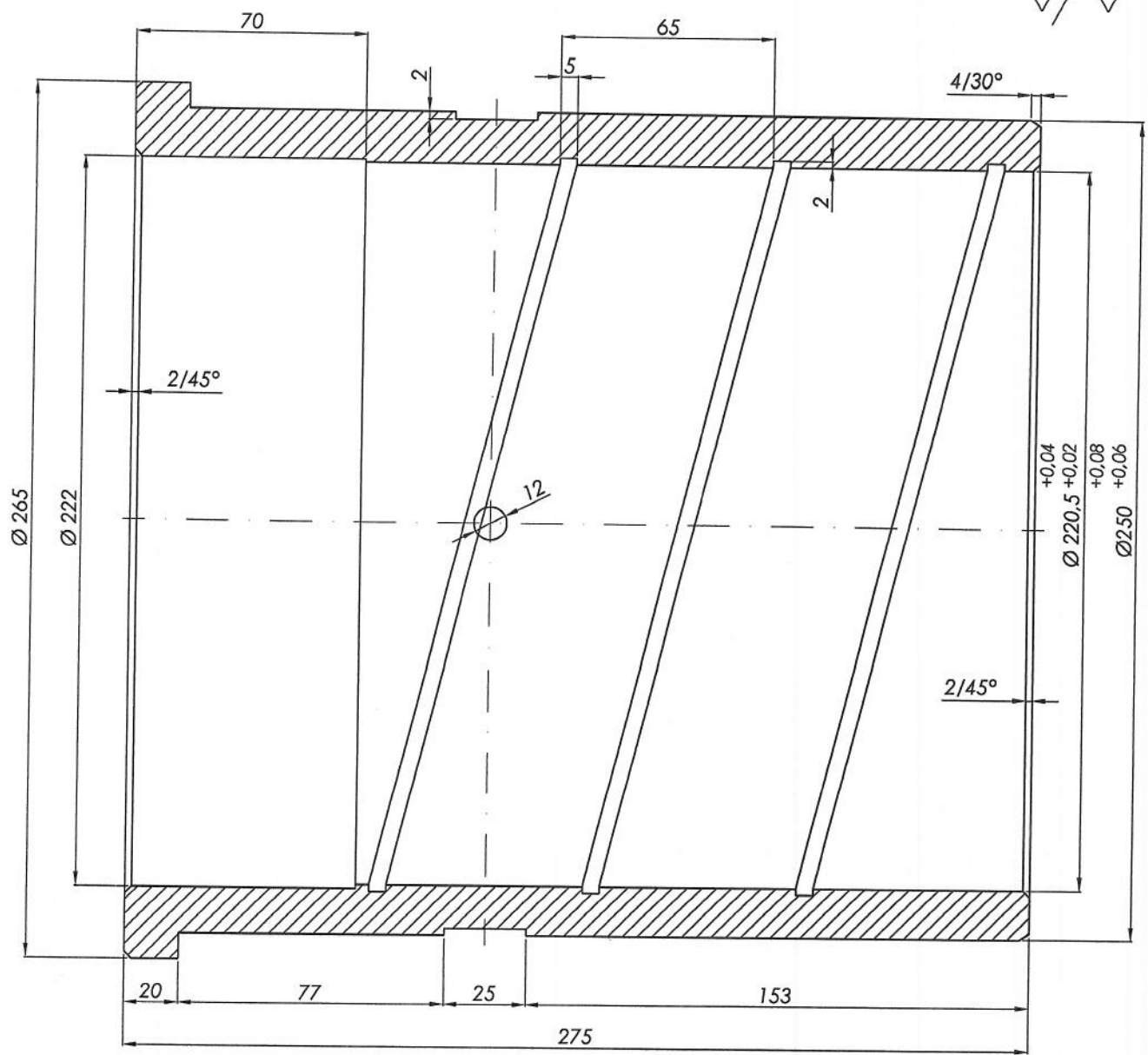
Kat.broj 2415854

Poz.	NAZIV DIJELA	Kom.	Materijal	Standard	Dimenzije	Primjedba
		4	Č.4321			
	DATUM	PREZIME I IME		POTPIS		
Snimio	14.02.2022.	Mujkić Nedžad				
Pregledao	14.02.2022.	dipl.ing.Mirnes Softić				
Uskladio	14.02.2022.	dipl.ing.A. Demirović				
Ovjerio						
Mjerilo:	<b>Čaura uške kašike veza sa poklopca bager TEREX</b>				BROJ CRTEŽA	
					70 - 2291	



**RUDNICI MRKOG UGLJA "BANOVIĆI" d.d.**  
 u Banovićima,  
 -POVRŠINSKA EKSPLOATACIJA UGLJA-  
 -Mašinsko održavanje-  
 Operativna tehnička priprema \*BEŠIN\*

8 // 7




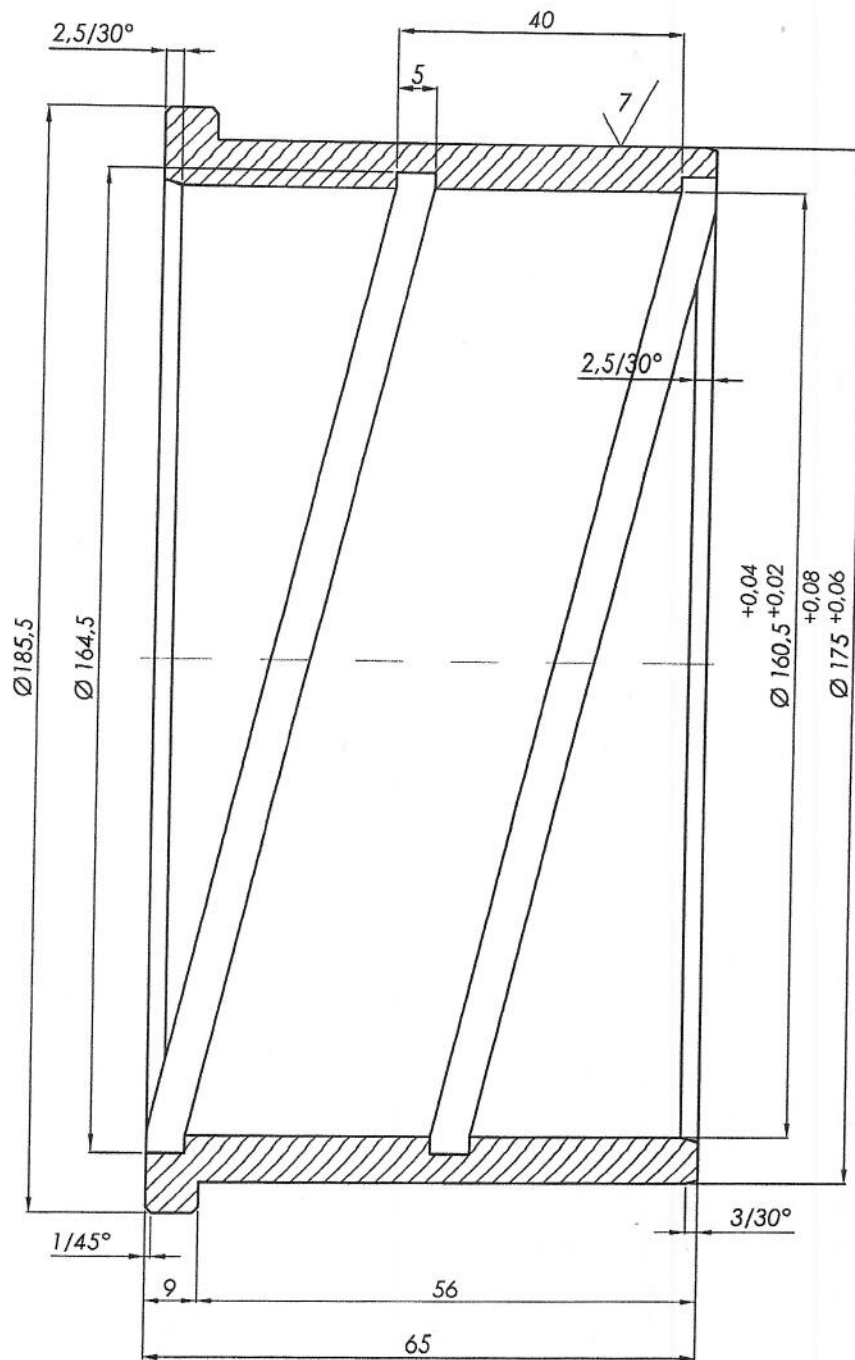
**Napomena:**

- Termički obraditi (cementacija)
- Potrebna čvrstoća:  $\delta_m = 800-1000 \text{ N/mm}^2$
- Tražena tvrdoća min. 500 HB
- Nakon termičkeobrade izvršiti brušenje na naznačenu mjeru (toleranciju)

Kanali za podmazivanje su izlazni

Kat.broj 2765268

Poz.	NAZIV DIJELA	Kom.	Materijal	Standard	Dimenzije	Primjedba
		2	Č.4321			
	DATUM	PREZIME I IME	POTPIS	 <p><b>RUDNICI MRKOG UGLJA "BANOVIC" d.d.</b> u Banovićima, -POVRŠINSKA EKSPLOATACIJA UGLJA- -Mašinsko održavanje- Operativna tehnička priprema *BEŠIN*</p>		
	Snimio	Mujkić Nedžad				
	Pregledao	dipl.ing.Mirnes Softić				
	Uskladio	dipl.ing.A. Demirović				
	Ovjerio					
Mjerilo:	<b>Čaura poklopca veza sa slikom bager TEREX</b>			<b>BROJ CRTEŽA</b>		
				<b>07 - 2292</b>		



8/7

**Napomena:**

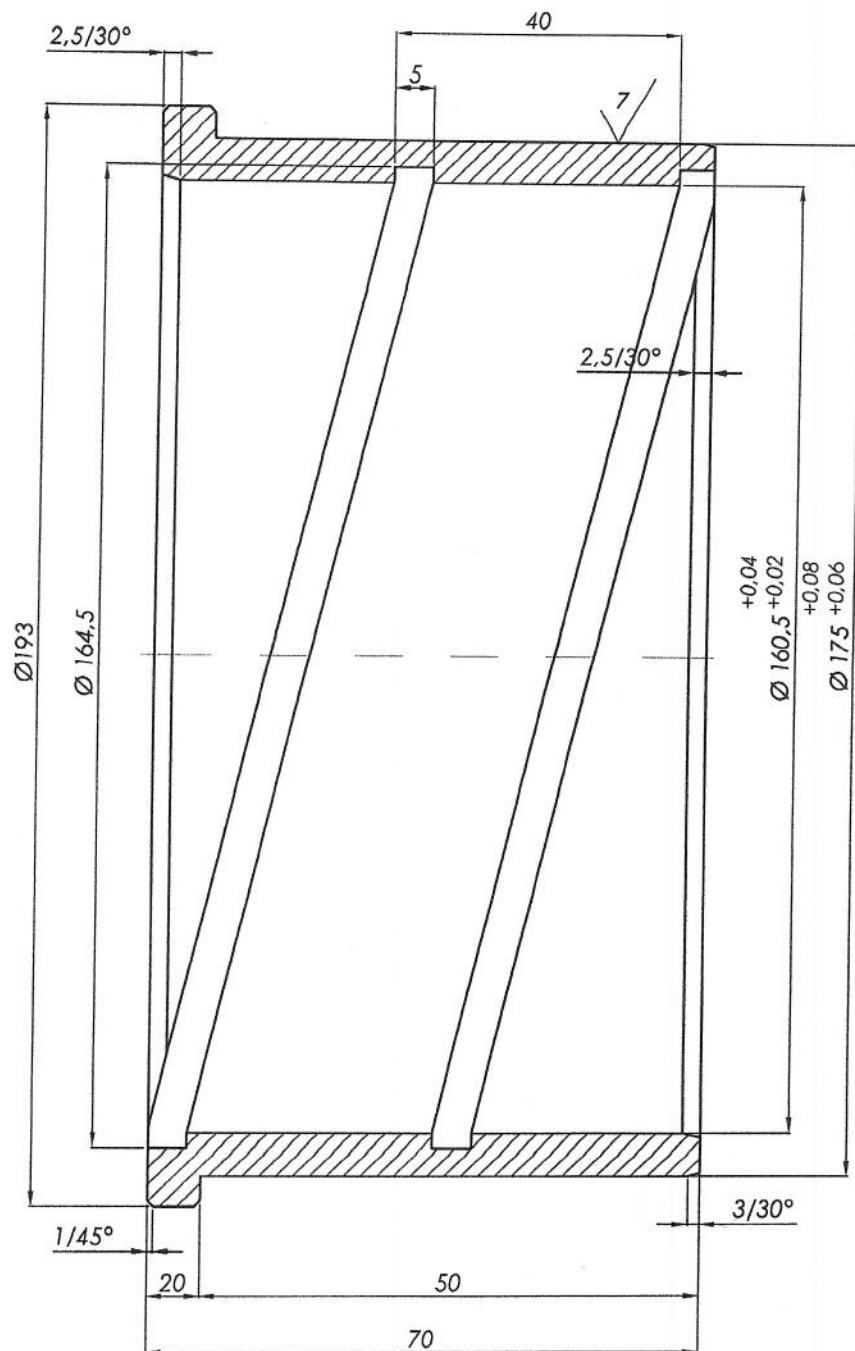
- Termički obraditi
- Potrebna čvrstoća:  $\delta_m = 800-1000 \text{ N/mm}^2$
- Tražena tvrdoća min. 500 HB
- Nakon termičkeobrade izvršiti brušenje na naznačenu mjeru (toleranciju)

Kat.broj 2765270

Poz.	NAZIV DIJELA	Kom.	Materijal	Standard	Dimenzije	Primjedba
		4	Č.4321			
	DATUM	PREZIME I IME		POTPIS		
Snimio	18.01.2019.	Mujkić Nedžad				
Pregledao	18.01.2019.	dipl.ing.Mirnes Softić				
Uskladio	14.02.2022.	dipl.ing.A. Demirović				
Ovjerio						
Mjerilo:	<b>Čaura uške poklopca veza sa cilindrom nivelisanja bager TEREX</b>				BROJ CRTEŽA	
					07 - 2137	



**RUDNICI MRKOG UGLJA "BANOVIĆI" d.d.**  
 u Banovićima,  
 -POVRŠINSKA EKSPLOATACIJA UGLJA-  
 -Mašinsko održavanje-  
 Operativna tehnička priprema \*BEŠIN\*




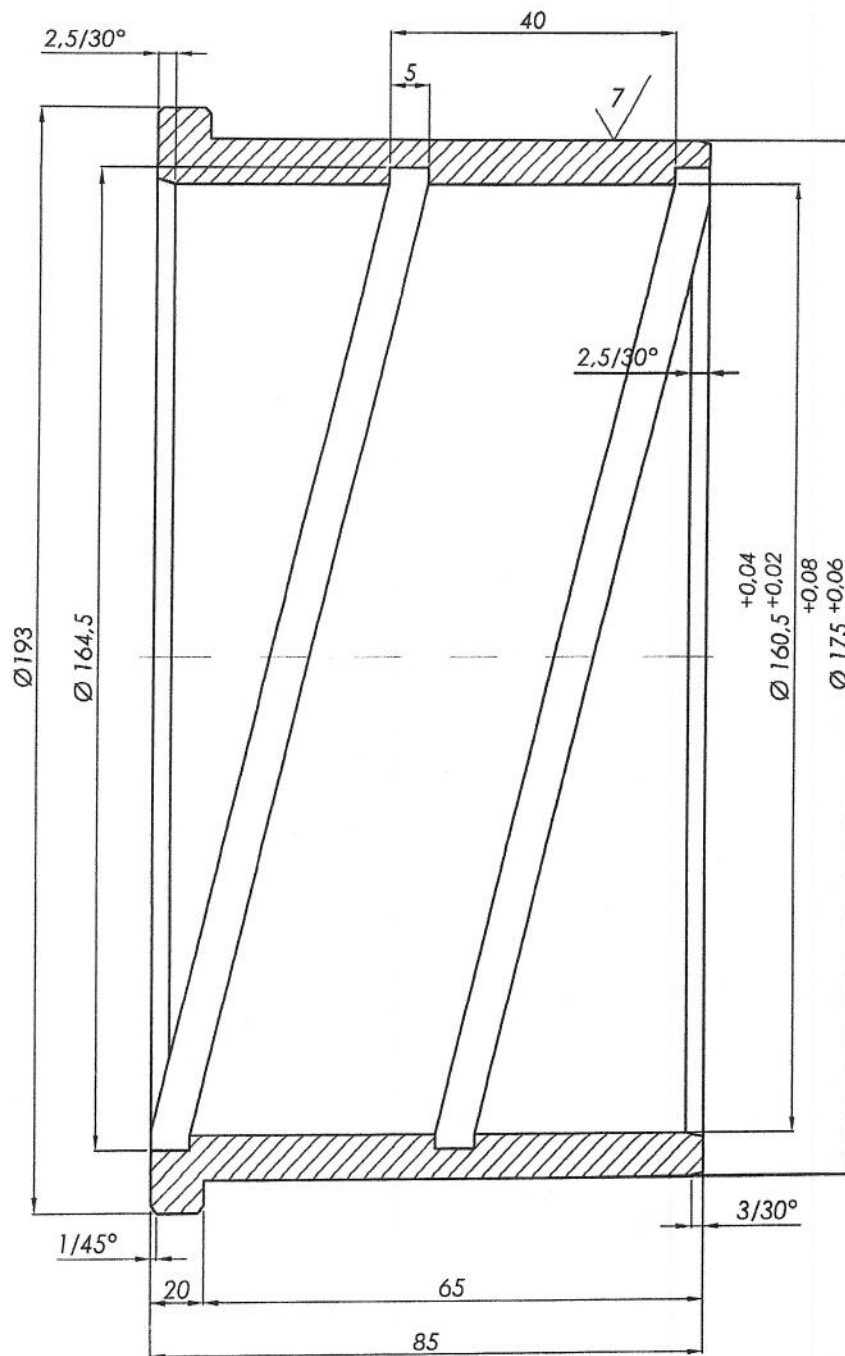
**Napomena:**

- Termički obraditi
- Potrebna čvrstoća:  $\delta_m = 800-1000 \text{ N/mm}^2$
- Tražena tvrdoća min. 500 HB
- Nakon termičkeobrade izvršiti brušenje na naznačenu mjeru (toleranciju)

Kanali za podmazivanje su izlazni

Kat.broj 2417066

Poz.	NAZIV DIJELA	Kom.	Materijal	Standard	Dimenzije	Primjedba
		2	Č.4321			
	DATUM	PREZIME I IME	POTPIS	 <b>RUDNICI MRKOG UGLJA "BANOVIĆI" d.d.</b> u Banovićima, -POVRŠINSKA EKSPLOATACIJA UGLJA- -Mašinsko održavanje- Operativna tehnička priprema *BEŠIN*		
Snimio	14.02.2022.	Mujkić Nedžad				
Pregledao	14.02.2022.	dipl.ing.Mirnes Softić				
Uskladio	14.02.2022.	dipl.ing.A. Demirović				
Ovjerio						
Mjerilo:	<b>Čaura poklopca veza sa kašikom bager TEREX</b>			BROJ CRTEŽA		
				<b>07 - 2294</b>		



**Napomena:**

- Termički obraditi
- Potrebna čvrstoća:  $\delta_m = 800-1000 \text{ N/mm}^2$
- Tražena tvrdoća min. 500 HB
- Nakon termičkeobrade izvršiti brušenje na naznačenu mjeru (toleranciju)

Kanali za podmazivanje su izlazni

Kat.broj 2766326

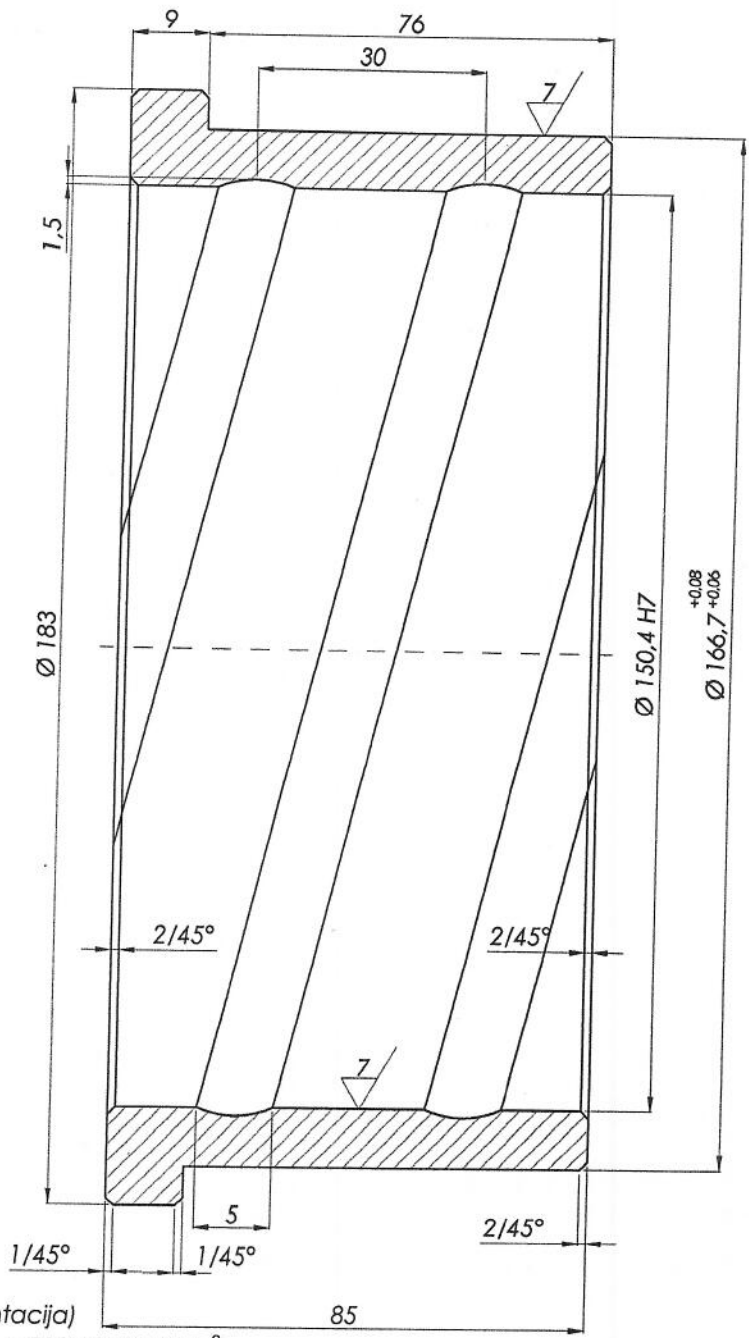
Poz.	NAZIV DIJELA	Kom.	Materijal	Standard	Dimenzije	Primjedba
		2	Č.4321			
	DATUM	PREZIME I IME		POTPIS		
Snimio	14.02.2022.	Mujkić Nežžad				
Pregledao	14.02.2022.	dipl.ing.Mirnes Softić				
Uskladio	14.02.2022.	dipl.ing.A. Demirović				
Ovjerio						
Mjerilo:	<b>Čaura poklopca veza sa kašikom bager TEREX</b>				BROJ CRTEŽA	
					07 - 2295	



**RUDNICI MRKOG UGLJA "BANOVIĆI" d.d.**  
**u Banovićima,**  
 -POVRŠINSKA EKSPLOATACIJA UGLJA-  
 -Mašinsko održavanje-  
 Operativna tehnička priprema \*BEŠIN\*



8/7



Ø150,4 H7	+ 0,040
	0

**Napomena:**  
 - Termički obraditi (cementacija)  
 - Potrebna čvrstoća:  $\delta_m = 800-1000 \text{ N/mm}^2$   
 - Tražena tvrdoća min. 300 HB  
 - Nakon termičkeobrade izvršiti brušenje na naznačenu mjeru (toleranciju)

2	1	Č.4732			Kataloška oznaka 2417067
---	---	--------	--	--	--------------------------

Poz.	NAZIV DIJELA	Kom.	Materijal	Standard	Dimenzije	Kvalitet
------	--------------	------	-----------	----------	-----------	----------

	DATUM	PREZIME I IME	POTPIS
Snimio	16.02.2022	Mujkić N.	
Pregledao	16.02.2022	dipl.ing.Mirnes Softić	
Uskladio	16.02.2022	dipl.ing.A. Demirović	
Ovjerio			

**RUDNICI MRKOG UGLJA "BANOVIĆI" d.d.**  
 u Banovićima,  
 -POVRŠINSKA EKSPLOATACIJA UGLJA-  
 -Mašinsko održavanje-  
 Operativna mašinska priprema \*BEŠIN\*

RMU.423-08

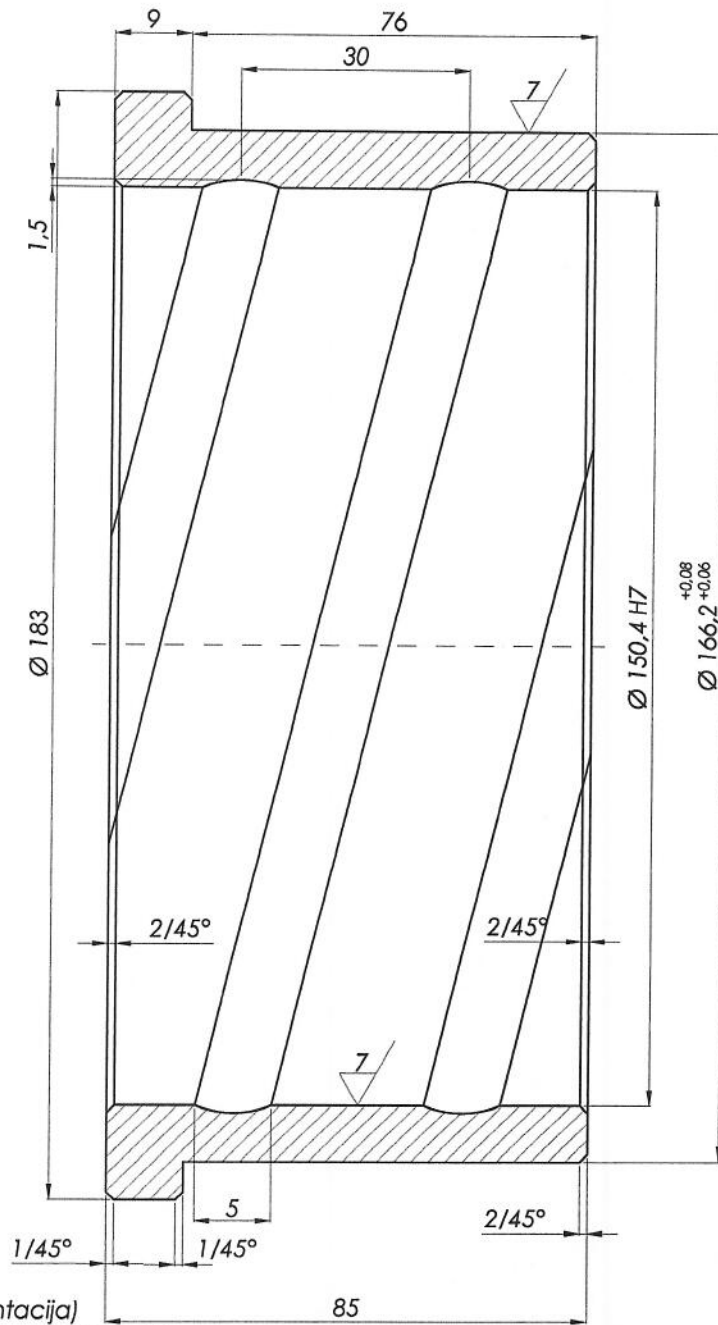
Mjerilo:

**Čaura poklopca  
 veza sa cilindrom otvaranja kašike  
 bager TEREX**

Šifra:

**07 - 1341 - 2**

8 // 7



**Napomena:**

- Termički obraditi (cementacija)
- Potrebna čvrstoća:  $\delta_m = 800-1000 \text{ N/mm}^2$
- Tražena tvrdoća min. 300 HB
- Nakon termičkeobrade izvršiti brušenje na naznačenu mjeru (toleranciju)

Ø150,4 H7	+0,040
	0

2		1	Č.4732			Kataloška oznaka 2417067
---	--	---	--------	--	--	--------------------------

Poz.	NAZIV DIJELA	Kom.	Materijal	Standard	Dimenzije	Kvalitet
------	--------------	------	-----------	----------	-----------	----------

	DATUM	PREZIME I IME	POTPIS
Snimio	16.02.2022	Mujkić N.	
Pregledao	16.02.2022	dipl.ing.Mirnes Softić	
Uskladio	16.02.2022	dipl.ing.A. Demirović	
Ovjerio			



**RUDNICI MRKOG UGLJA "BANOVIĆI" d.d.**  
**u Banovićima,**  
 -POVRŠINSKA EKSPLOATACIJA UGLJA-  
 -Mašinsko održavanje-  
 Operativna mašinska priprema "BEŠIN"



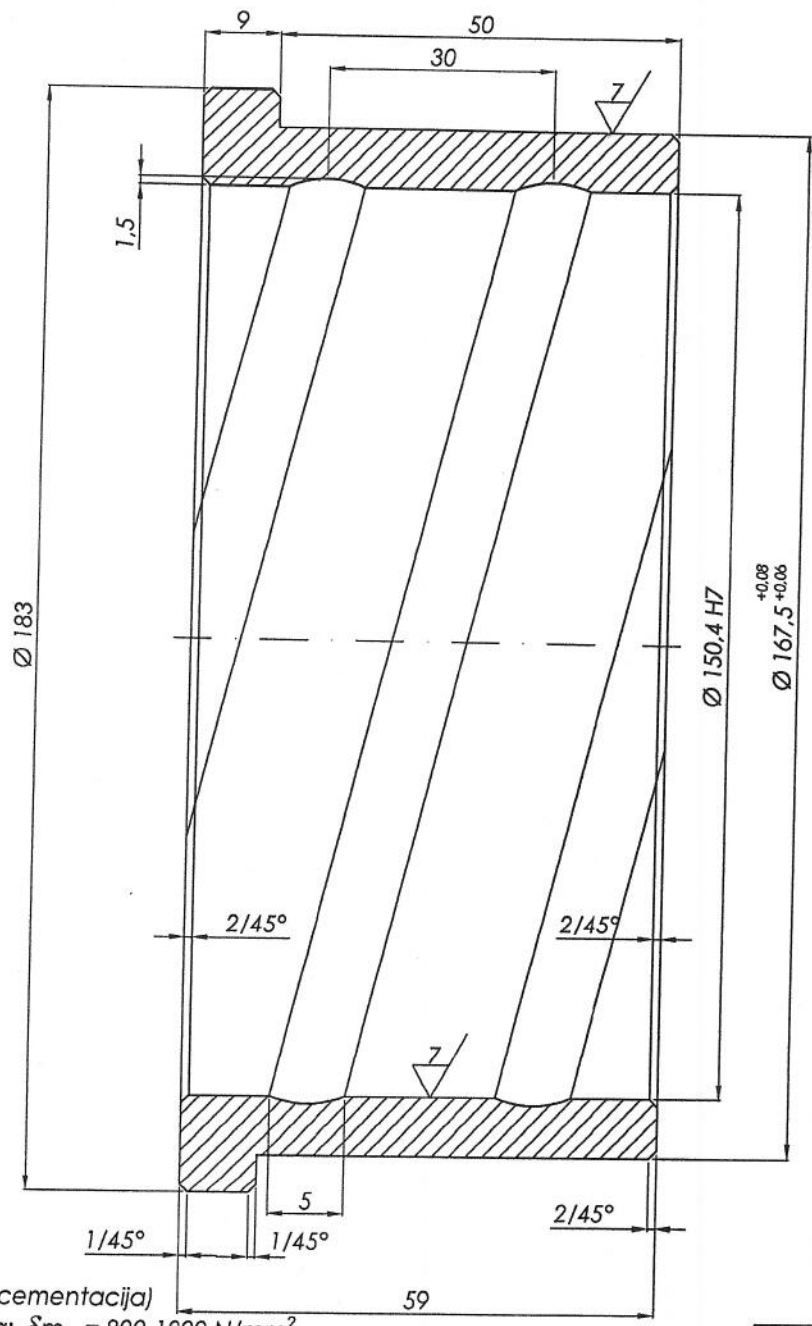
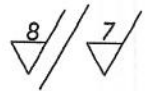
RMU.423-08

Mjerilo:

**Čaura poklopca  
 veza sa cilindrom otvaranja kašike  
 bager TEREX**

Šifra:

**07 - 1341 - 3**



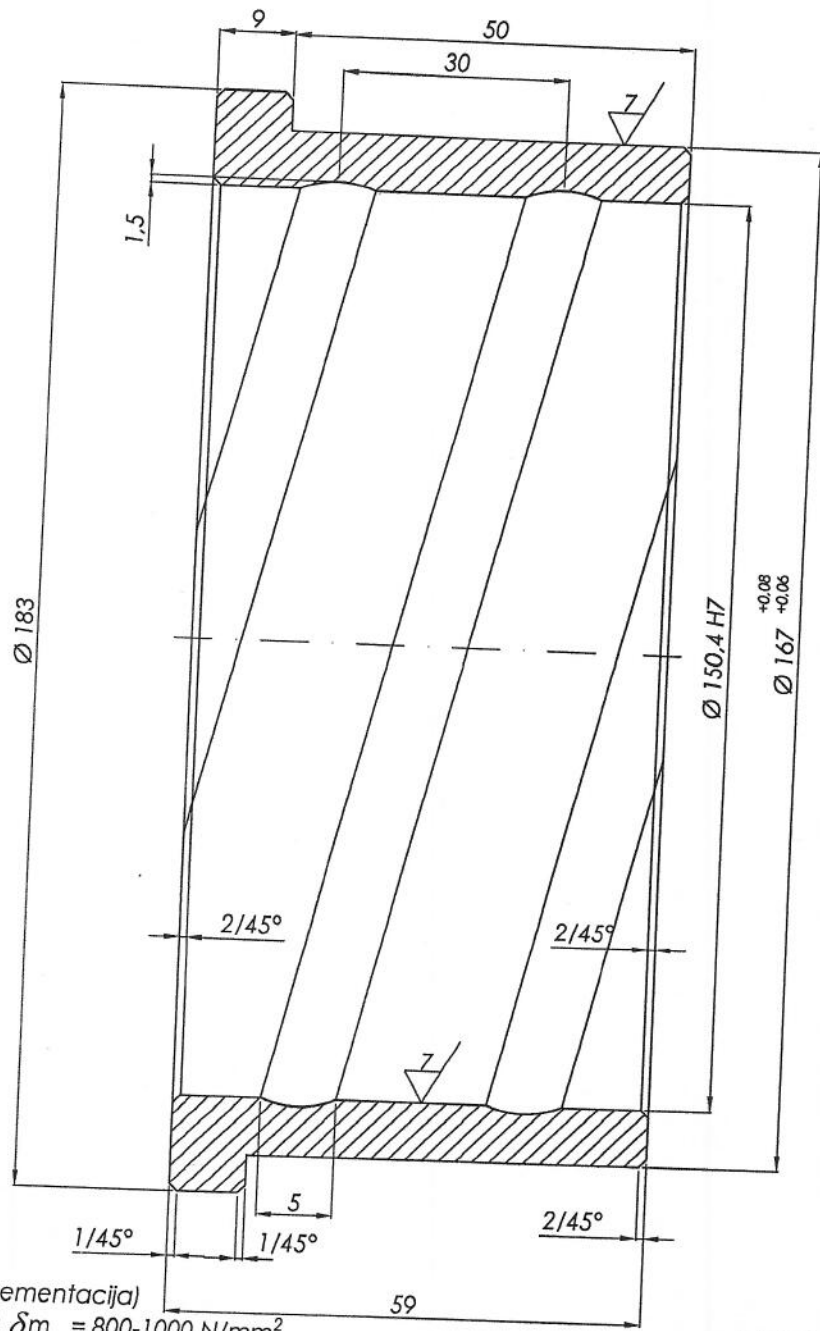
**Napomena:**

- Termički obraditi (cementacija)
- Potrebna čvrstoća:  $\delta_m = 800-1000 \text{ N/mm}^2$
- Tražena tvrdoća min. 300 HB
- Nakon termičkeobrade izvršiti brušenje na naznačenu mjeru (toleranciju)

Ø150,4 H7	+0,040
	0

1		1	Č.4732			Kataloška oznaka 2765267	
Poz.	NAZIV DIJELA	Kom.	Materijal	Standard	Dimenzije	Primjedba	
	DATUM	PREZIME I IME	POTPIS				
Snimio	16.02.2022.	Mujkić Nedžad					
Pregledao	16.02.2022.	dipl.ing.Mirnes Softić					
Uskladio	16.02.2022.	dipl.ing.A. Demirović					
Ovjerio							
Mjerilo:	<b>Čaura u poklopcu veza sa cilindrom otvaranja kašike bager TEREX</b>					<p><b>RUDNICI MRKOG UGLJA "BANOVIĆI" d.d.</b> u Banovićima, -POVRŠINSKA EKSPLOATACIJA UGLJA- -Mašinsko održavanje- Operativna tehnička priprema *BEŠIN*</p>	
							<b>BROJ CRTEŽA</b>  <b>07 -1341</b>

8 / 7



Ø150.4 H7	+0.08
	0

**Napomena:**

- Termički obraditi (cementacija)
- Potrebna čvrstoća:  $\delta_m = 800-1000 \text{ N/mm}^2$
- Tražena tvrdoća min. 300 HB
- Nakon termičkeobrade izvršiti brušenje na naznačenu mjeru (toleranciju)

1		1	Č.4732			Kataloška oznaka 2765267
Poz.	NAZIV DIJELA	Kom.	Materijal	Standard	Dimenzije	Primjedba

	DATUM	PREZIME I IME	POTPIS
Snimio	16.02.2022.	Mujkić Nedžad	
Pregledao	16.02.2022.	dipl.ing.Mirnes Softić	
Uskladio	16.02.2022.	dipl.ing.A. Demirović	
Ovjerio			

**RUDNICI MRKOG UGLJA "BANOVIĆ" d.d.**  
 u Banovićima,  
 -POVRŠINSKA EKSPLOATACIJA UGLJA-  
 -Mašinsko održavanje-  
 Operativna tehnička priprema \*BEŠIN\*

Mjerilo:

**Čaura u poklopcu  
veza sa cilindrom otvaranja kašike  
bager TEREX**

Rudnik mrkog uglja "Banović" d.d.  
Operativna tehnička priprema

**BROJ CRTEŽA**

**07 -1341-1**