



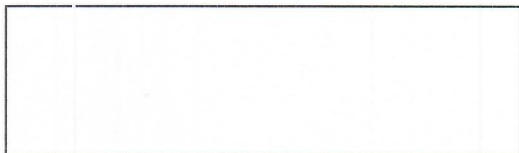
RUDNICI MRKOG UGLJA «BANOVIĆI» d.d. BANOVIĆI

Ulica Armije BiH 52, 75290 Banovići; Bosna i Hercegovina;
Telefoni-Centrala: 00387 35 870-600; 875-010; Fax: 00387 35 875-166
Rješenje Kantonalnog suda Tuzla br: U/I-0891/98. ID PDV broj: 209329530001
Identifikacijski broj: 4209329530001 Porezni broj: 03421100



www.rmub.ba

Broj: I - 878 /22
Banovići, 06.05. 2022.godine



ZAHTJEV ZA DOSTAVLJANJE PONUDA

U prilogu ovog akta dostavljamo Vam specifikaciju potrebne robe/usluge/radova za:
"TRANSPORTNI VALJCI ZA PODZEMNU EKSPLOATACIJU", u svrhu istraživanja
tržišta.

Zahtjev se dostavlja u skladu sa nalogom broj: **21/MS** i specifikacijom u prilogu istog.

Zainteresovani ponuđači dostavljaju uredno popunjen obrazac iz priloga ovog zahtjeva
do određenog roka na adresu Ugovornog organa.

Rok za dostavljanje ponude je 10.05. 2022.godine do 10 sati.

Ponude odnosno uredno popunjen obrazac iz priloga zahtjeva dostaviti u zatvorenoj
koverti sa brojem zahtjeva I- 878/22 za dostavu ponuda i nazivom predmeta nabavke
uz naznaku „NE OTVARATI“.

Kontakt telefon / fax: 035 / 870 – 424, 035 / 870 – 254.

S poštovanjem,



RUKOVODILAC SEKTORA

Transakcijski računi:

161 0250 007 190075 Raiffeisen bank d.d. BiH, filijala Tuzla
132 1300 309 179345 NLB Banka d.d. Tuzla, filijala Banovići
154 3602 003 310866 Intesa Sanpaolo banka d.d. BiH
555 0530 049 467130 Nova banka AD Banja Luka, ekspozit. Tuzla
102 7090 000 001366 Union bank d.d. Sarajevo

306 0450 000 163538 Addiko Bank d.d. Mostar
140 4010 018 681113 Sberbank BH d.d. Sarajevo
186 0001 048 962098 Turkish Ziraat bank Bosnia d.d.
338 4402 212 197081 UniCredit banka d.d. Mostar
199 0500 055 252556 Sparkasse bank d.d. Sarajevo

OBRAZAC ZA CIJENU PONUDE

NAZIV PONUĐAČA: _____

Naziv i broj nabavke: "TRANSPORTNI VALJCI ZA PODZEMNU EKSPLOATACIJU"

I - ____/22

Broj ponude: _____

Datum: _____

Red. Br.	Naziv dijela	Jed. mjere	Količina	Proizvođač i Zemlja porijekla	Jedinična Cijena bez PDV-a (navesti valutu)	IZNOS Bez PDV-a (navesti valutu)
1.	Transportni valjak VG-1, ϕ 108x380x20 (prema crtežu br. 3)	kom	2500			
2.	Transportni valjak VG-1, ϕ 108x315x20 (prema crtežu br. 1)	kom	300			
Ukupno bez PDV-a:						
Popust:						
Ukupna cijena sa popustom bez PDV-a:						

Rok isporuke: _____

Uslovi i način plaćanja: Odgođeno 60 dana od dana prijema fakture

Paritet: DDP Centralni magacin kupca

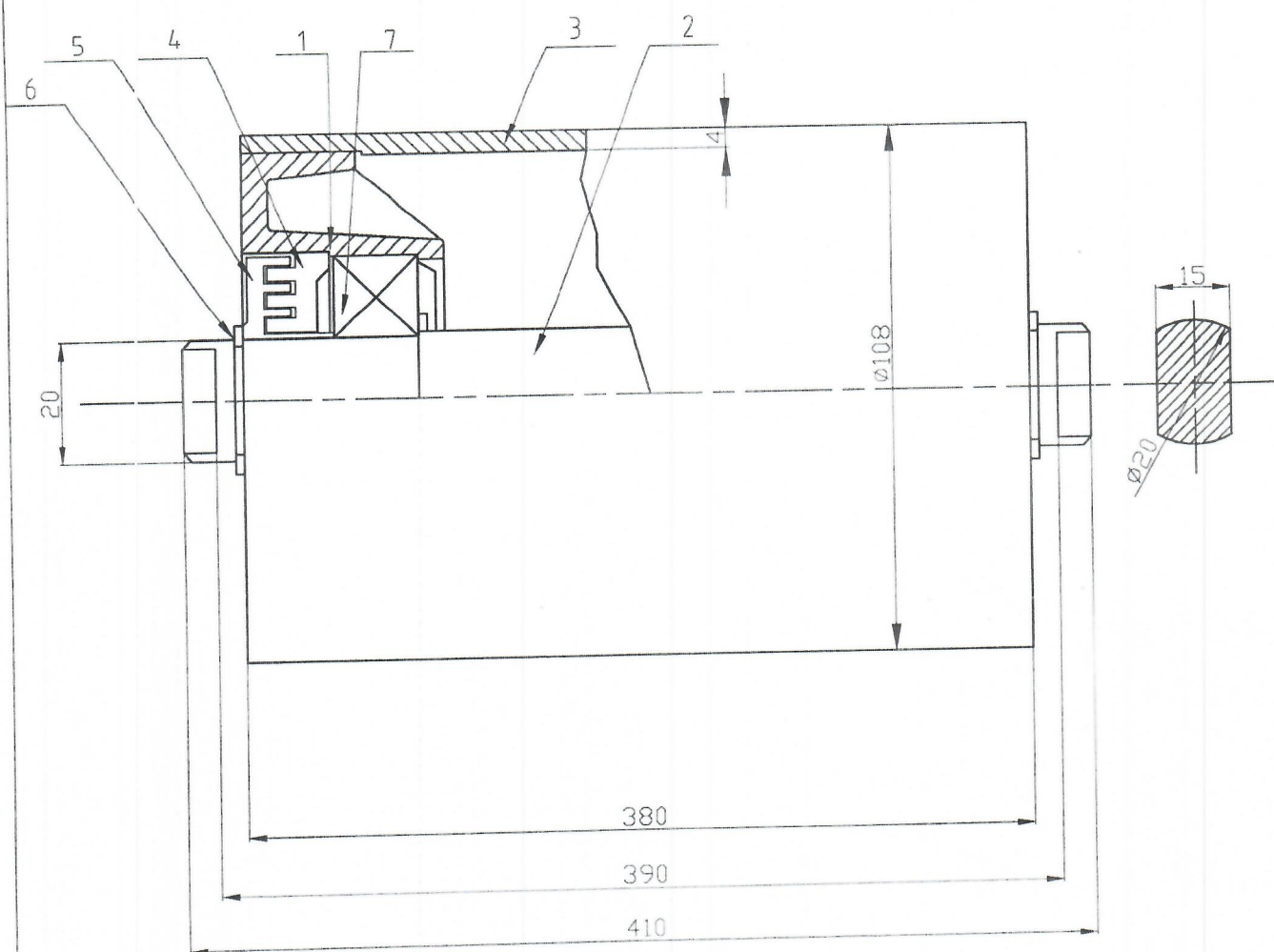
M.P.

OVLAŠTENO LICE PONUĐAČA

(Potpis)

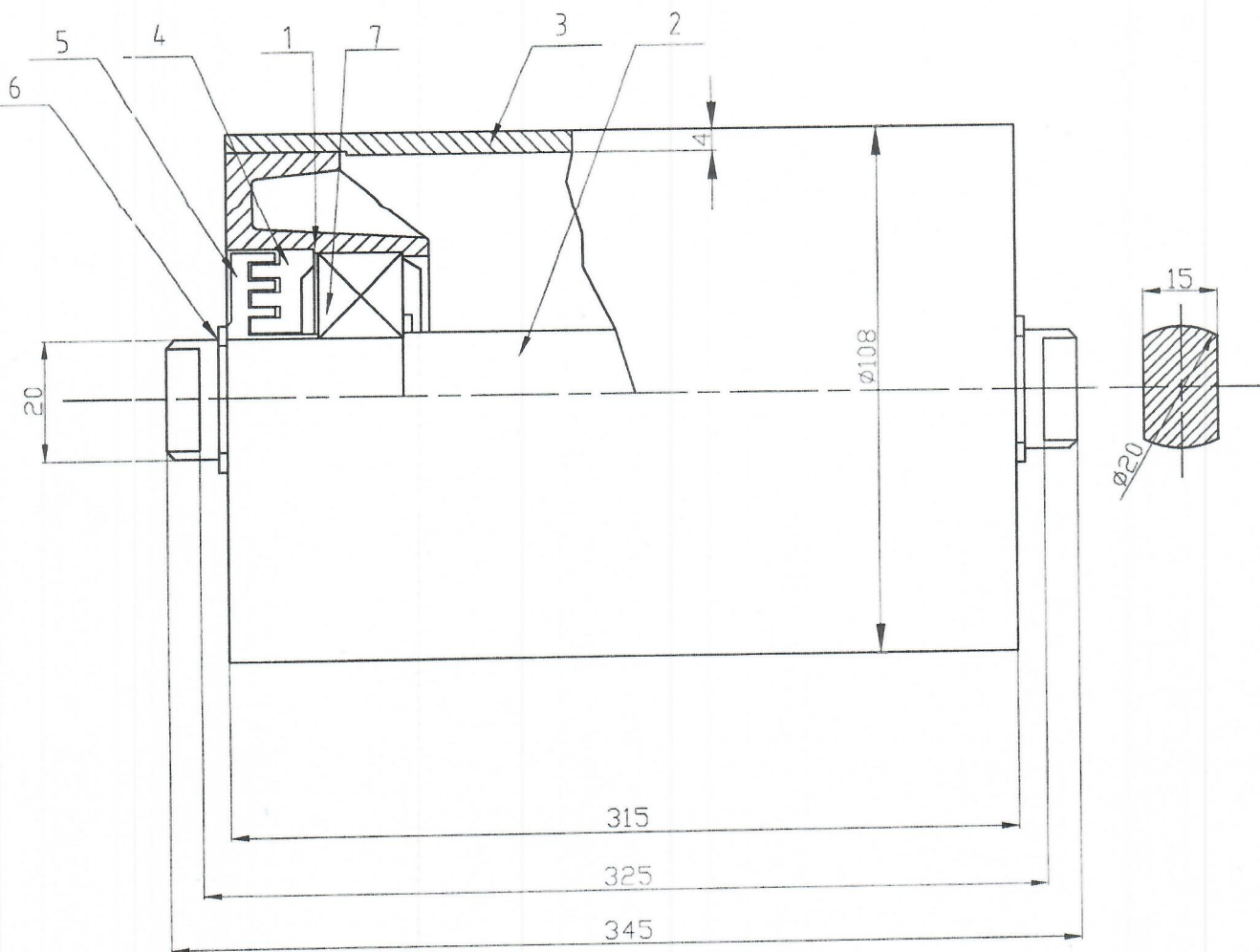
Napomena:

- Cijene moraju biti izražene u KM osim inostranih ponuđača koji cijenu ponude izražavaju valutom EUR. Za svaku stavku u ponudi mora se navesti cijena.
- Cijena ponude se iskazuje bez PDV-a i sadrži sve naknade koje ugovorni organ treba platiti dobavljaču. Ugovorni organ ne smije imati nikakve dodatne troškove osim onih koji su navedeni u ovom obrascu.
- U slučaju razlike između jediničnih cijena i ukupnog iznosa, ispravka će se izvršiti u skladu sa jediničnim cijenama.
- Jedinična cijena stavke se ne smatra računskom greškom, odnosno ne može se ispravljati.
- Ponuđači će u otvorenom postupku biti obavezni uz ponudu dostaviti po jedan komad traženih transportnih valjaka kao uzorak, a u ovom postupku istraživanja to neće biti obavezno.
- Ugovorni organ u otvorenom postupku neće prihvatiti ponude sa kućištem valjaka izrađeno dubokim izvlačenjem iz razloga što se takav valjak ne smatra adekvatnim ekvivalentom i ne može ispuniti zahtjeve ugovornog organa u teškim uslovima za koje se nabavljaju valjci.
- U predmetnom postupku omogućuje se zainteresiranim privrednim subjektima nuđenje "ekvivalentnih" ležajeva za ležajeve koji su naznačeni na crtežima.
- Ležajevi moraju biti od renomiranih proizvođača, zadovoljavati zahtijevani kvalitet, označeni u skladu sa zahtjevima tenderske dokumentacije uključujući i zemlju porijekla, pri čemu kod ležajeva zemlja porijekla utisnuta na košuljici ležaja.
- U slučaju da zemlja porijekla nije navedena na hilzni, ponuđači će u otvorenom postupku biti obavezni uz ponudu dostaviti originalne dokumente iz kojih se vidi zemlja porijekla i ostali podaci traženi Tenderskom dokumentacijom kao i naziv firme i kontakt osobu koja će po referenci, broju potvrditi da se radi o tačnim podacima i da je roba zahtijevane "Premium" kvalitete.
- Ponuđači će u otvorenom postupku biti obavezni uz ponudu dostaviti i Izjavu u kojoj izjavljuju da se traženi transportni valjci mogu koristiti u jamama sa prisustvom metana i opasne ugljene prašine



1	Kučište S-8.058	ST60-2 ili legura obojenih metala HB100	2	Transportni valjak treba da bude izrađen od materijala koji po svojoj sadržini nemaju više od 15% ukupno aluminija, magnezija, titana, cirkona odnosno ne više od 7,5% ukupno magnezija, titana i cirkona što odgovara standardu BAS EN 13463-1:2009
2	Osovina* S-8.055	C60-poboljšano	1	
3	Plast*S-8.042	Šavna kalibrisana cijev RSt37-2	1	
4	Zaptivač* S-8.059	Legura obojenih metala HB100	2	
5	Zaptivač* S-8.058	Legura obojenih metala HB100	2	
6	Uskočnik	DIN 471	2	
7	Kotrljajni ležaj	SKF 6204 ZZ	2	
Poz.	Naziv dijela	Materijal	Kom.	Napomena

	Datum	Ime i Prezime	Potpis	RMU "BANOVIĆI" d.d BANOVIĆI OJ "Podzemna eksploatacija"
Snimio	Septembar 2017.	Emir Mrkonjić dipl.inž.maš.		
Pregledao	Septembar 2017.	Emir Mrkonjić dipl.inž.maš.		
Uskladio	Septembar 2017.	Emir Mrkonjić dipl.inž.maš.		
Ovjerio	Septembar 2017.	Admir Dostović, dipl.inž.maš.		
Mjerilo	Transportni valjak VG-1 Ø108x380x20			Broj crteža: 3



1	Kučište S-8.058	St60-2 ili legura obojenih metala HB100	2	Transportni valjak treba da bude izraden od materijala koji po svojoj sadržini nemaju više od 15% ukupno aluminija, magnezija, titana, cirkona odnosno ne više od 7,5% ukupno magnezija, titana i cirkona što odgovara standardu BAS EN 13463-1:2009
2	Osovina* S-8.055	C60-poboljšano	1	
3	Plajt*S-8.042	Šavna kalibrisana cijev RSt37-2	1	
4	Zaptivač* S-8.059	Legura obojenih metala HB100	2	
5	Zaptivač* S-8.058	Legura obojenih metala HB100	2	
6	Uskočnik	DIN 471	2	
7	Kotrljajni ležaj	SKF 6204 ZZ	2	
Poz.	Naziv dijela	Materijal	Kom.	Napomena

	Datum	Ime i Prezime	Potpis	
Snimio	Septembar 2017.	Emir Mrkonjić dipl.inž.maš.		RMU "BANOVIĆI" d.d BANOVIĆI OJ "Podzemna eksploatacija"
Pregledao	Septembar 2017.	Emir Mrkonjić dipl.inž.maš.		
Uskladio	Septembar 2017.	Emir Mrkonjić dipl.inž.maš.		
Ovjerio	Septembar 2017.	Admir Dostović, dipl.inž.maš.		
Mjerilo:	Transportni valjak VG-1 Ø108x315x20			Broj crteža: 1