



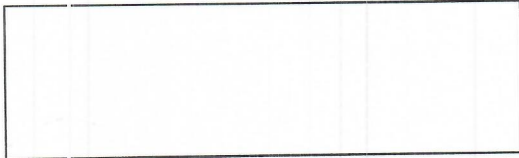
RUDNICI MRKOG UGLJA «BANOVIĆI» d.d. BANOVIĆI

Ulica Armije BiH 52, 75290 Banovići; Bosna i Hercegovina;
Telefoni-Centrala: 00387 35 870-600; 875-010; Fax: 00387 35 875-166
Rješenje Kantonalnog suda Tuzla br: U/I-0891/98. ID PDV broj: 209329530001
Identifikacijski broj: 4209329530001 Porezni broj: 03421100

www.rmub.ba



Broj: I - 877 /22
Banovići, 06.05. 2022.godine



ZAHTEJEV ZA DOSTAVLJANJE PONUDA

U prilogu ovog akta dostavljamo Vam specifikaciju potrebne robe/usluge/radova za:
"TRANSPORTNI VALJCI ZA SEPARACIJU", u svrhu istraživanja tržišta.

Zahtev se dostavlja u skladu sa nalogom broj: **30/S/22** i specifikacijom u prilogu istog.

Zainteresovani ponuđači dostavljaju uredno popunjen obrazac iz priloga ovog zahtjeva do određenog roka na adresu Ugovornog organa.

Rok za dostavljanje ponude je 10.05. 2022.godine do 10 sati.

Ponude odnosno uredno popunjen obrazac iz priloga zahtjeva dostaviti u zatvorenoj koverti sa brojem zahtjeva I- 877/22 za dostavu ponuda i nazivom predmeta nabavke uz naznaku „NE OTVARATI“.

Kontakt telefon / fax: 035 / 870 – 424, 035 / 870 – 254.

S poštovanjem,



RUKOVODILAC SEKTORA

Edis

Transakcijski računi:

161 0250 007 190075 Raiffeisen bank d.d. BiH, filijala Tuzla
132 1300 309 179345 NLB Banka d.d. Tuzla, filijala Banovići
154 3602 003 310866 Intesa Sanpaolo banka d.d. BiH
555 0530 049 467130 Nova banka AD Banja Luka, ekspozit. Tuzla
102 7090 000 001366 Union bank d.d. Sarajevo

306 0450 000 163538 Addiko Bank d.d. Mostar
140 4010 018 681113 Sberbank BH d.d. Sarajevo
186 0001 048 962098 Turkish Ziraat bank Bosnia d.d.
338 4402 212 197081 UniCredit banka d.d. Mostar
199 0500 055 252556 Sparkasse bank d.d. Sarajevo

OBRAZAC ZA CIJENU PONUDE

NAZIV PONUĐAČA: _____

Naziv i broj nabavke: "TRANSPORTNI VALJCI ZA SEPARACIJU"

I - ____/22

Broj ponude: _____

Datum: _____

Red. Br.	Naziv dijela	Jed. mjere	Količina	Proizvođač i Zemlja porijekla	Jedinična Cijena bez PDV-a (navesti valutu)	IZNOS Bez PDV-a (navesti valutu)
1.	Transportni valjak VG-1, φ 108x380x20 (prema crtežu br. 3)	kom	1000			
2.	Transportni valjak VG-1, φ 108x1150x20 (prema crtežu br. 4/S)	kom	250			
3.	Transportni valjak VG-1, φ 133x465x25 (prema crtežu br. 8)	kom	100			
4.	Transportni valjak VG-1, φ 133x530x30 (prema crtežu br. 9)	kom	70			
5.	Transportni valjak VG-1, φ 133x1400x25 (prema crtežu br. 10)	kom	30			
Ukupno bez PDV-a:						
Popust:						
Ukupna cijena sa popustom bez PDV-a:						

Rok isporuke: _____

Uslovi i način plaćanja: Odgođeno 60 dana od dana prijema fakture

Paritet: DDP Centralni magacin kupca

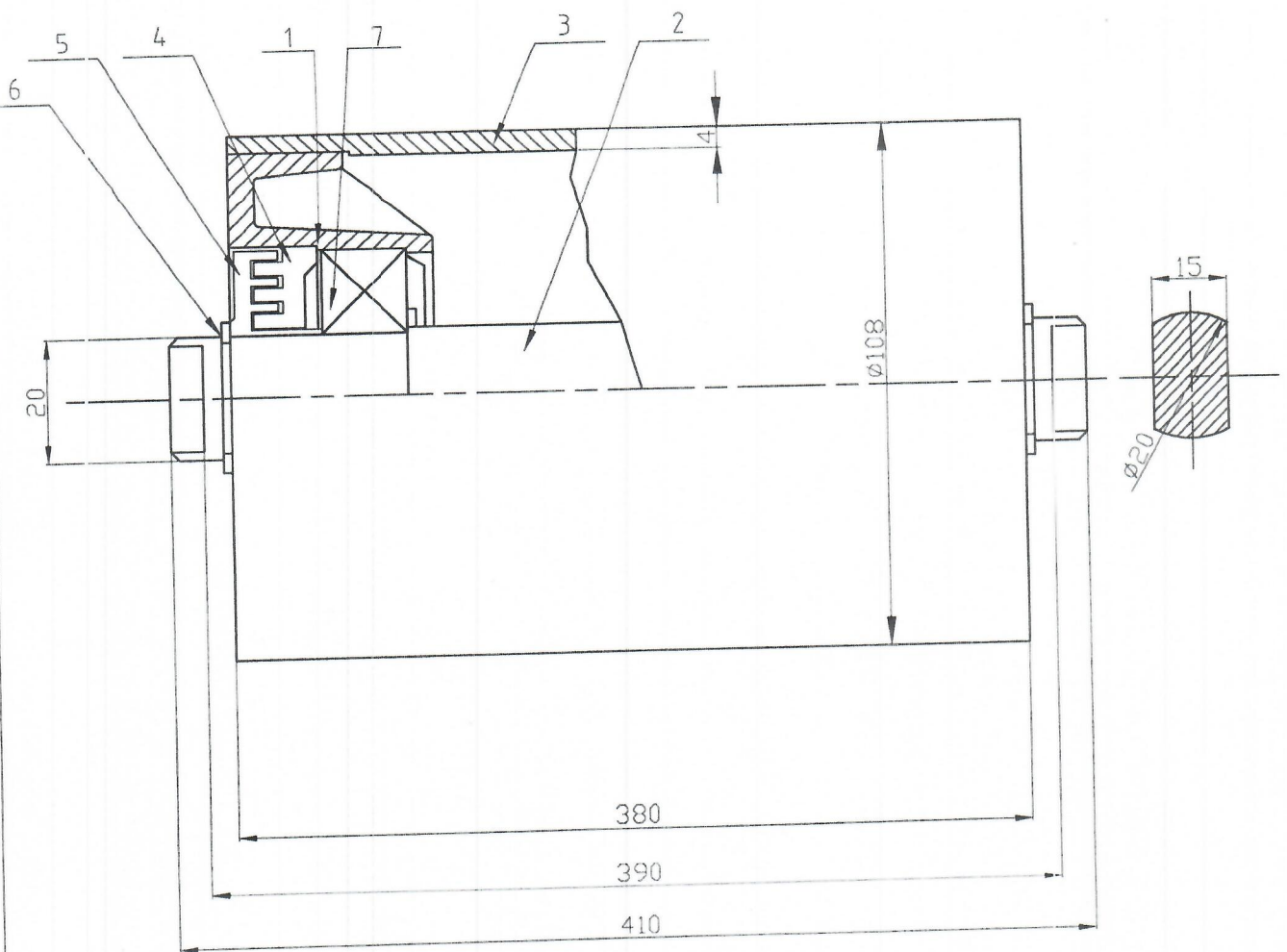
M.P.

OVLAŠTENO LICE PONUĐAČA

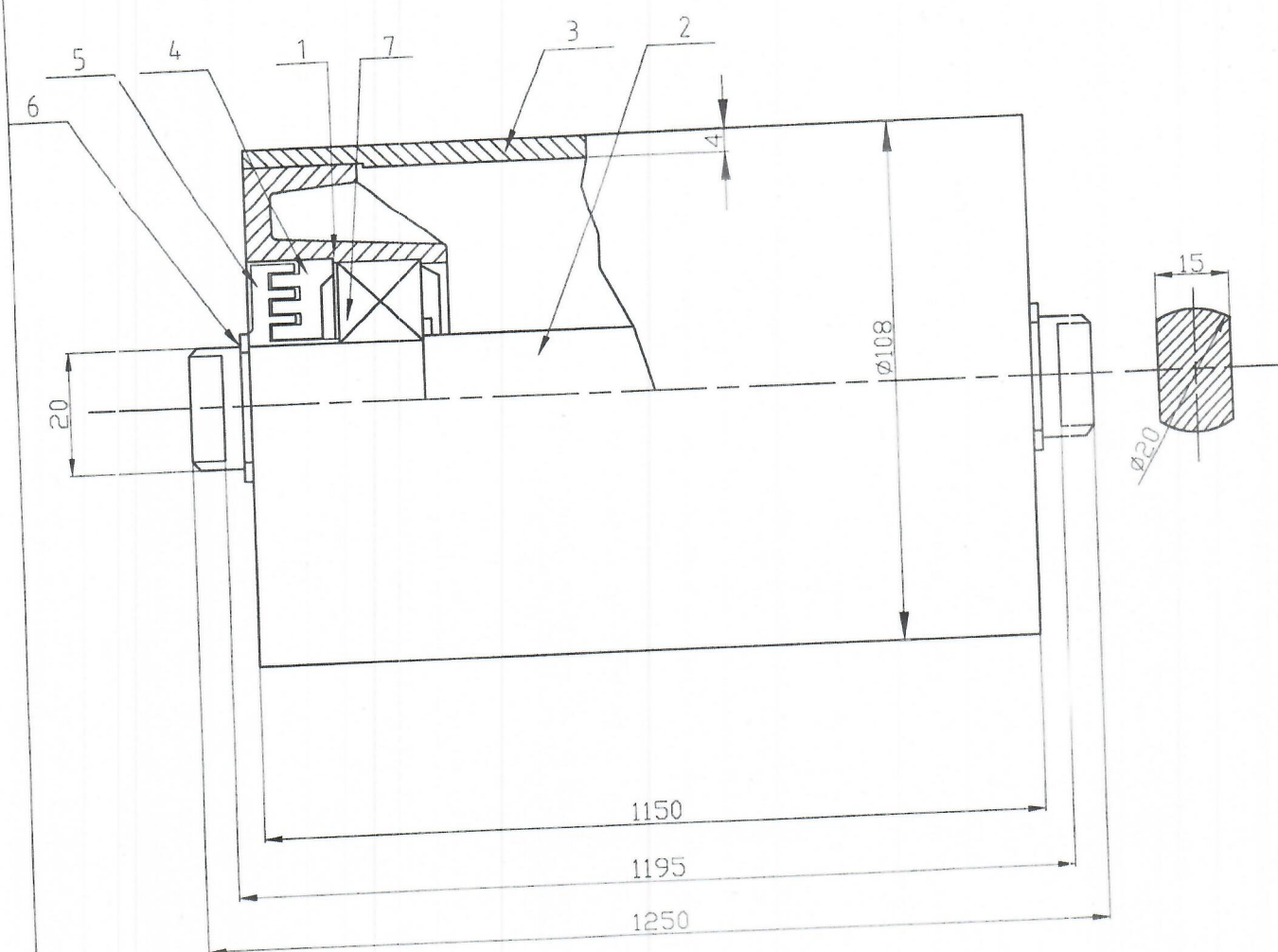
(Potpis)

Napomena:

- Cijene moraju biti izražene u KM osim inostranih ponuđača koji cijenu ponude izražavaju valutom EUR. Za svaku stavku u ponudi mora se navesti cijena.
- Cijena ponude se iskazuje bez PDV-a i sadrži sve naknade koje ugovorni organ treba platiti dobavljaču. Ugovorni organ ne smije imati nikakve dodatne troškove osim onih koji su navedeni u ovom obrascu.
- U slučaju razlike između jediničnih cijena i ukupnog iznosa, ispravka će se izvršiti u skladu sa jediničnim cijenama.
- Jedinična cijena stavke se ne smatra računskom greškom, odnosno ne može se ispravljati.
- Ponuđači će u otvorenom postupku biti obavezni uz ponudu dostaviti po jedan komad traženih transportnih valjaka kao uzorak, a u ovom postupku istraživanja to neće biti obavezno.
- Ugovorni organ u otvorenom postupku neće prihvatiti ponude sa kućištem valjaka izrađeno dubokim izvlačenjem iz razloga što se takav valjak ne smatra adekvatnim ekvivalentom i ne može ispuniti zahtjeve ugovornog organa u teškim uslovima za koje se nabavljaju valjci.
- U predmetnom postupku omogućuje se zainteresiranim privrednim subjektima nuđenje "ekvivalentnih" ležajeva za ležajeve koji su naznačeni na crtežima.
- Ležajevi moraju biti od renomiranih proizvođača, zadovoljavati zahtijevani kvalitet, označeni u skladu sa zahtjevima tenderske dokumentacije uključujući i zemlju porijekla, pri čemu kod ležajeva zemlja porijekla utisnuta na košuljici ležaja.
- U slučaju da zemlja porijekla nije navedena na hilzni, ponuđači će u otvorenom postupku biti obavezni uz ponudu dostaviti originalne dokumente iz kojih se vidi zemlja porijekla i ostali podaci traženi Tenderskom dokumentacijom kao i naziv firme i kontakt osobu koja će po referenci, broju potvrditi da se radi o tačnim podacima i da je roba zahtijevane "Premium" kvalitete.



1	Kućište S-8.058	ST60-2 ili legura obojenih metala HB100	2	Transportni valjak treba da bude izrađen od materijala koji po svojoj sadržini nemaju više od 15% ukupno aluminija, magnezija, titana, cirkona odnosno ne više od 7,5% ukupno magnezija, titana i cirkona što odgovara standardu BAS EN 13463-1:2009
2	Osovina* S-8.055	C60-poboljšano	1	
3	Plast*S-8.042	Šavna kalibrisana cijev RSt37-2	1	
4	Zaptivač* S-8.059	Legura obojenih metala HB100	2	
5	Zaptivač* S-8.058	Legura obojenih metala HB100	2	
6	Uskočnik	DIN 471	2	
7	Kotrljajni ležaj	SKF 6204 ZZ	2	
Pcz.	Naziv dijela	Materijal	Kom.	Napomena
	Datum	Ime i Prezime	Potpis	RMU "BANOVIĆI" d.d BANOVIĆI OJ "Podzemna eksploatacija"
Snimio	Septembar 2017.	Emir Mrkonjić dipl.inž.maš.		
Preg edao	Septembar 2017.	Emir Mrkonjić dipl.inž.maš.		
Uskladio	Septembar 2017.	Emir Mrkonjić dipl.inž.maš.		
Ovjerio	Septembar 2017.	Admir Dostović, dipl.inž.maš.		
Mjerilo:	Transportni valjak VG-1 Ø108x380x20			Broj crteža: 3



1	Kučište S-8.058	St60-2 ili legura obojenih metala HB100	2	Transportni valjak treba da bude izrađen od materijala koji po svojoj sadržini nemaju više od 15% ukupno aluminija, magnezija, titana, cirkona odnosno ne više od 7,5% ukupno magnezija, titana i cirkona što odgovara standardu BAS EN 13463-1:2009
2	Osovina* S-8.055	C60-poboljšano	1	
3	Plast*S-8.042	Šavna kalibrisana cijev RSt37-2	1	
4	Zaptivač* S-8.059	Legura obojenih metala HB100	2	
5	Zaptivač* S-8.058	Legura obojenih metala HB100	2	
6	Uskočnik	DIN 471	2	
7	Kotrljajni ležaj	SKF 6204 ZZ	2	
Poz.	Naziv dijela	Materijal	Kom.	Napomena

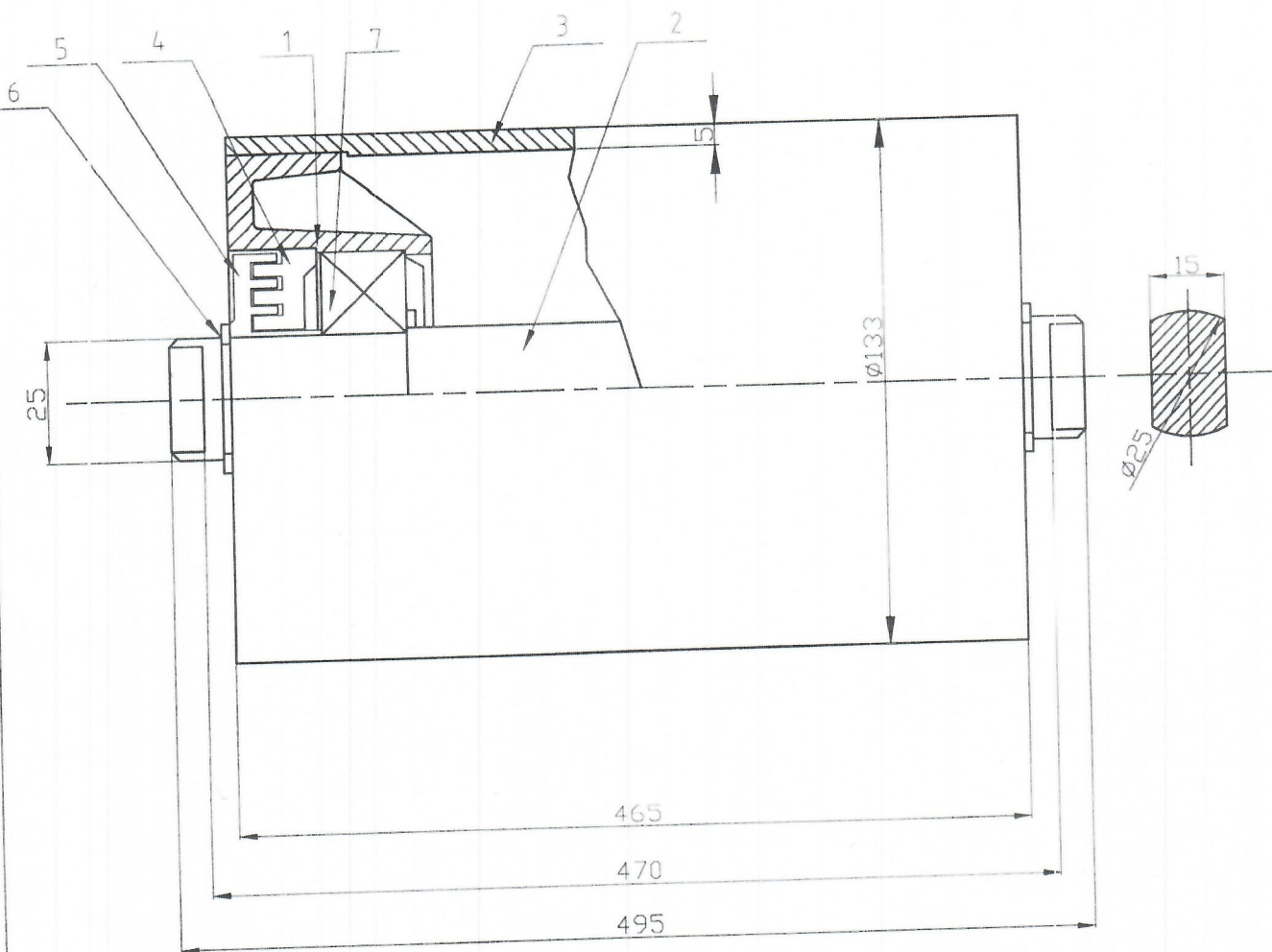
	Datum	Ime i Prezime	Potpis
Snirnio	Septembar 2017.	Emir Mrkonjić dipl.inž.maš.	
Prečledao	Septembar 2017.	Emir Mrkonjić dipl.inž.maš.	
Uskladio	Septembar 2017.	Emir Mrkonjić dipl.inž.maš.	
Ovjario	Septembar 2017.	Enver Sulejmanović, dipl.inž.maš.	

RMU "BANOVIĆI" d.d BANOVIĆI
OJ "Separacija"

Mjerilo:

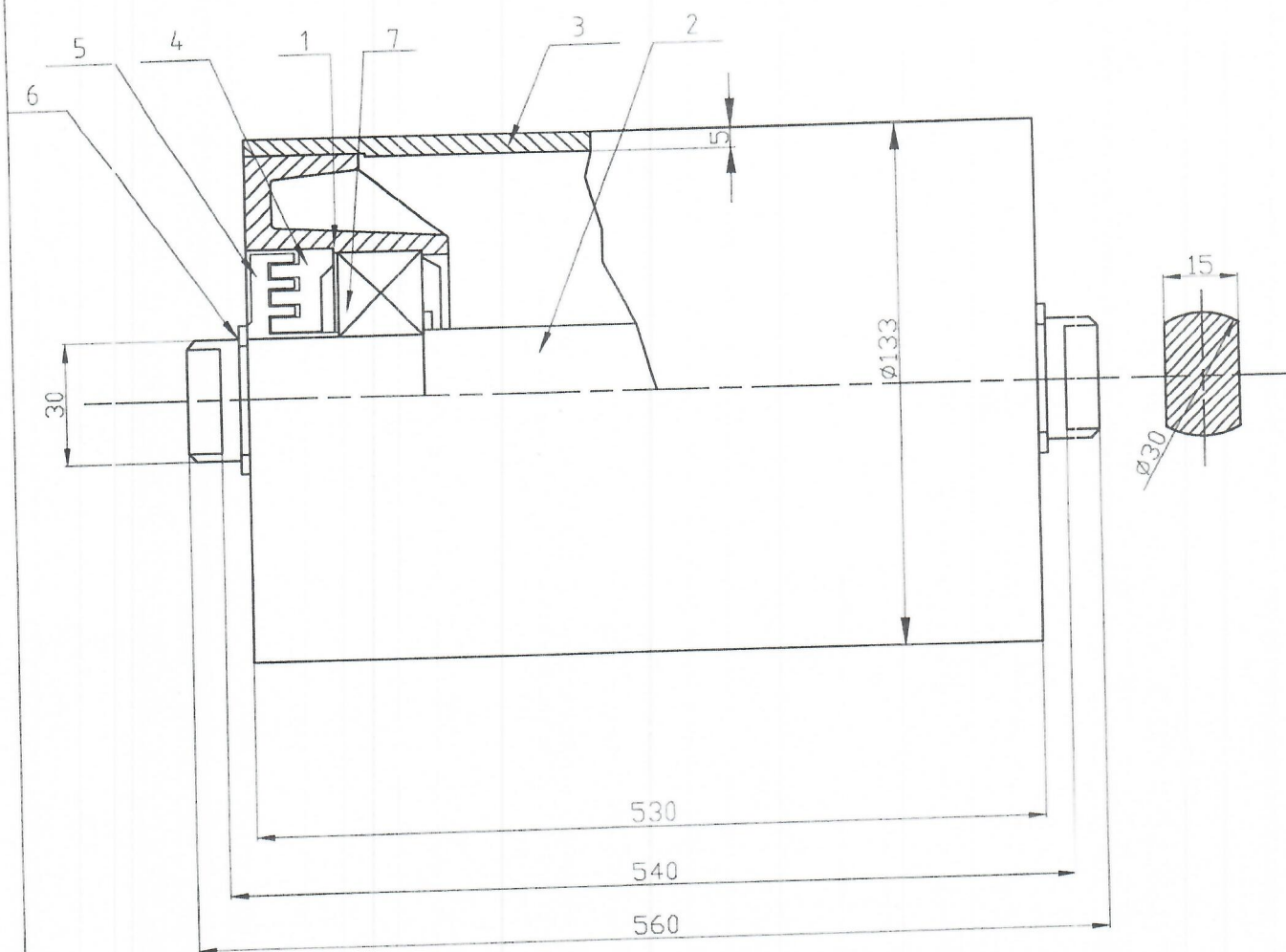
Transportni valjak VG-1
Ø108x1150x20

Broj crteža: 4/S

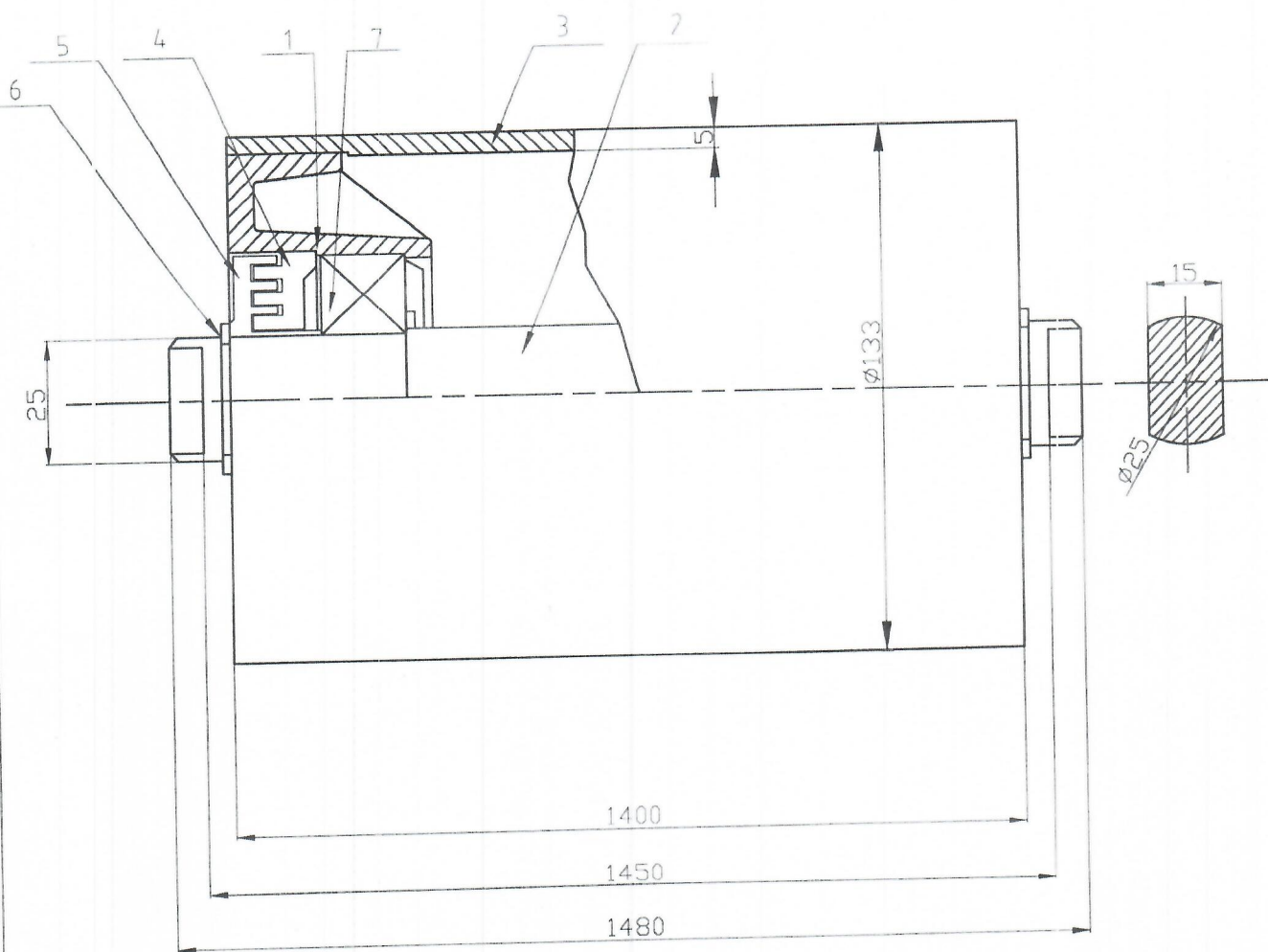


1	Kućište S-8.058	St60-2 ili legura obojenih metala HB100	2	Transportni valjak treba da bude izrađen od materijala koji po svojoj sadržini nemaju više od 15% ukupno aluminija, magnezija, titana, cirkona odnosno ne više od 7,5% ukupno magnezija, titana i cirkona što odgovara standardu BAS EN 13463-1:2009
2	Osovina* S-8.055	C60-poboljšano	1	
3	Plast*S-8.042	Šavna kalibrisana cijev RSt37-2	1	
4	Zaptivač* S-8.059	Legura obojenih metala HB100	2	
5	Zaptivač* S-8.058	Legura obojenih metala HB100	2	
6	Uskočnik	DIN 471	2	
7	Kotrljajni ležaj	SKF 6305 ZZ	2	
Pcz.	Naziv dijela	Materijal	Kom.	Napomena

	Datum	Ime i Prezime	Potpis	RMU "BANOVIĆI" d.d BANOVIĆI OJ "Separacija"
Snirio	Septembar 2017.	Emir Mrkonjić dipl.inž.maš.		
Preg edao	Septembar 2017.	Emir Mrkonjić dipl.inž.maš.		
Uskladio	Septembar 2017.	Emir Mrkonjić dipl.inž.maš.		
Ovjerio	Septembar 2017.	Enver Sulejmanović, dipl.inž.maš.		
Mjerilo:	Transportni valjak VG-1 Ø133x465x25			Broj crteža: 8



1	Kućište S-8.058	Št60-2 ili legura obojenih metala HB100	2	Transportni valjak treba da bude izrađen od materijala koji po svojoj sadržini nemaju više od 15% ukupno aluminija, magnezija, titana, cirkona odnosno ne više od 7,5% ukupno magnezija, titana i cirkona što odgovara standardu BAS EN 13463-1:2009
2	Osovina* S-8.055	C60-poboljšano	1	
3	Plast* S-8.042	Šavna kalibrisana cijev RSt37-2	1	
4	Zaptivač* S-8.059	Legura obojenih metala HB100	2	
5	Zaptivač* S-8.058	Legura obojenih metala HB100	2	
6	Uskočnik	DIN 471	2	
7	Kotrljajni ležaj	SKF 6306 ZZ	2	
Poz.	Naziv dijela	Materijal	Kom.	Napomena
	Datum	Ime i Prezime	Potpis	RMU "BANOVIĆI" d.d BANOVIĆI OJ "Separacija"
Snimio	Septembar 2017.	Emir Mrkonjić dipl.inž.maš.		
Pregledao	Septembar 2017.	Emir Mrkonjić dipl.inž.maš.		
Uskladio	Septembar 2017.	Emir Mrkonjić dipl.inž.maš.		
Ovjerio	Septembar 2017.	Enver Sulejmanović, dipl.inž.maš.		
Mjerilo:	Transportni valjak VG-1 Ø133x530x30			Broj crteža: 9



1	Kučište S-8.058	St60-2 ili legura obojenih metala HB100	2	Transportni valjak treba da bude izrađen od materijala koji po svojoj sadržini nemaju više od 15% ukupno aluminija, magnezija, titana, cirkona odnosno ne više od 7,5% ukupno magnezija, titana i cirkona što odgovara standardu BAS EN 13463-1:2009
2	Osovina* S-8.055	C60-poboljšano	1	
3	Plast*S-8.042	Šavna kalibrisana cijev RSt37-2	1	
4	Zaptivač* S-8.059	Legura obojenih metala HB100	2	
5	Zaptivač* S-8.058	Legura obojenih metala HB100	2	
6	Uskočnik	DIN 471	2	
7	Kotrljajni ležaj	SKF 6305 ZZ	2	
Poz.:	Naziv dijela	Materijal	Kom.	Napomena
	Datum	Ime i Prezime	Potpis	RMU "BANOVIĆI" d.d BANOVIĆI OJ "Separacija"
Snimio	Septembar 2017.	Emir Mrkonjić dipl.inž.maš.		
Pregledao	Septembar 2017.	Emir Mrkonjić dipl.inž.maš.		
Uskladio	Septembar 2017.	Emir Mrkonjić dipl.inž.maš.		
Ovjer o	Septembar 2017.	Enver Sulejmanović, dipl.inž.maš.		
Mjerilo:	Transportni valjak VG-1 Ø133x1400x25			Broj crteža: 10