



RUDNICI MRKOG UGLJA «BANOVIĆI» d.d. BANOVIĆI

Ulica Armije BiH 52, 75290 Banovići; Bosna i Hercegovina;

Telefoni-Centrala: 00387 35 870-600; 875-010; Fax: 00387 35 875-166

Rješenje Kantonalnog suda Tuzla br: U/I-0891/98.

ID PDV broj: 209329530001

Identifikacijski broj: 4209329530001

Porezni broj: 03421100

www.rmub.ba



Broj: A - 175 /22
Banovići, 09.06. 2022.godine

Na osnovu člana 90. Zakona o javnim nabavkama, dostavljam:

ZAHTJEV ZA DOSTAVLJANJE PONUDA

U prilog akta dostavljamo Vam specifikaciju potrebne robe – usluge/radova za: **Sanacija remenica na motoru centrifugalne pumpe i osovini doboša**

Jedinstveni rječnik javne nabavke (JRJN)	KOD
	45259000-7

prema **nalogu broj 1-18/S/2022** za koju je potrebno da nam dostavite Vašu ponudu sa cijenama i odvojeno iskazanim PDV-om, rokom isporuke, uslovima i načinom plaćanja (minimalno **15 dana od datuma kada je Kupac primio račun**).

Rok za dostavljanje ponude je do 16.09. 2022 god. do 10 h.

Ponude dostaviti u zatvorenim kovertama sa brojem zahtjeva za dostavu ponude, napomenom na koju robu - uslugu se odnosi ponuda i naznakom " NE OTVARATI! "

Odabir najprihvatljivije ponude izvršit će se na osnovu ponuđene cijene.

P.S. Molimo Vas da uz ponudu obavezno dostavite:

1. Izjavu da nemate smetnji po članu 45. Zakona o javnim nabavkama za učešće u postupku javne nabavke.
2. Izjavu o nepromjenjivosti cijena.
3. Uvjerenje o registraciji obveznika poreza na dodanu vrijednost.
4. Rješenje o upisu u sudski registar preduzeća (ustanove).

Kontakt telefon / fax: 035 / 870 – 466, 035 / 870 – 433.

S poštovanjem!



Transakcijski računi:

161 0250 007 190075 Raiffeisen bank d.d. BiH, filijala Tuzla
132 1300 309 179345 NLB Banka d.d. Tuzla, filijala Banovići
187 2000 000 044917 Postbank BH d.d. Sarajevo, filijala Živinice
154 3602 003 310866 Intesa Sanpaolo banka d.d. BiH
555 0530 049 467130 Nova banka AD Banja Luka, ekspozit. Tuzla

306 0450 000 163538 Hypo Alpe Adria bank Bosnia d.d.
140 4010 018 681113 Sberbank BH d.d. Sarajevo
186 0001 048 962098 Turkish Ziraat bank Bosnia d.d.
338 4402 212 197081 UniCredit banka d.d. Mostar



631/02.06.2022g.

RUDNICI MRKOG UGLJA "BANOVIĆI" d.d. BANOVIĆI



Banovići, 31.05.2022 godine

Izdanje 1 Revizija 0

Rudnik, O.C., Sektor, R.J., Služba: OJ SEPARACIJA NAŠINSKA SLUŽBA

Na osnovu planiranih nabavki roba, radova i usluga, te ukazane potrebe, pokrećem:

Nalog za nabavu broj: 1-18/S / 2022god

Molimo vas da za naše potrebe naručite sljedeći repromaterijal - rezervne dijelove - uslugu:

Red. broj	Vrsta materijala - rez. dijelova - usluge	Katal. broj - Karakteristike	Jed. mjere	Količina	Primjedba
1.	Izvršiti sanaciju remenica po zapisniku od 31.05.2022 god.				

Nalog pokrenuo:
Poslovođa:

TURIĆ JASMIN

Nalog ovjerio,
Tehnički rukovodilac:

Norković Jasmin



Nalog odobrio:
Izvišni dir. za tehničke poslove

[Signature]

M. KALEN ARNAŠEVIĆ



RUDNICI MRKOG UGLJA «BANOVIĆI» d.d. BANOVIĆI
Ulica Armije BiH 52, 75290 Banovići; Bosna i Hercegovina;
Telefoni-Centrala: 00387 35 870-600; 875-010; Fax: 00387 35 875-166
Rješenje Kantonalnog suda Tuzla br: U/I-0891/98. ID PDV broj: 209329530001
Identifikacijski broj: 4209329530001 Porezni broj: 03421100



www.rmub.ba-

OJ „SEPARACIJA“
Banovići, 31.5.2022.god.

ZAPISNIK

o sanaciji remenica

Na osnovu defektaže remenica od 30.05.2021 god. potrebno je izvršiti sljedeće :

Sanacija remenica na motoru centrifugalne pumpe crt. br. 400-403

1 kom

- Obraditi vanjski prečnik remenice Ø580 mm na prečnik Ø575 mm,
- Obraditi (pročistiti) kanale za remenje po crtežu 400-403, a u odnosu na prečnik Ø575 mm,
- Sanacija (predobrada, navarivanje i obrada) glavčine remenice na mjestu čaure, a po crtežu 400-403
- Izrada čaure za remenicu motora centr. pumpe po crtežu br. 400-403-1

Sanacija remenice na osovini doboša (pogonskoj) crt. br.405

2 kom

- Sanacija (predobrada i navarivanje) remenice na prečnika Ø365mm i obrada na prečnik Ø360,5mm u dužini 113 mm (na obje remenice),
- Vađenje zalomaka M16 (6 kom na obje remenice),
- Pročišćavanje svih navoja M16 (24 kom na obje remenice).

Tehn.ruk.maš.održ

Adi
Faruk Avdić, bach .inž. maš

Inž. teh. Procesa

TURID JASMIN
Jasmin Turić, dipl. inž. maš

Dostavljeno:

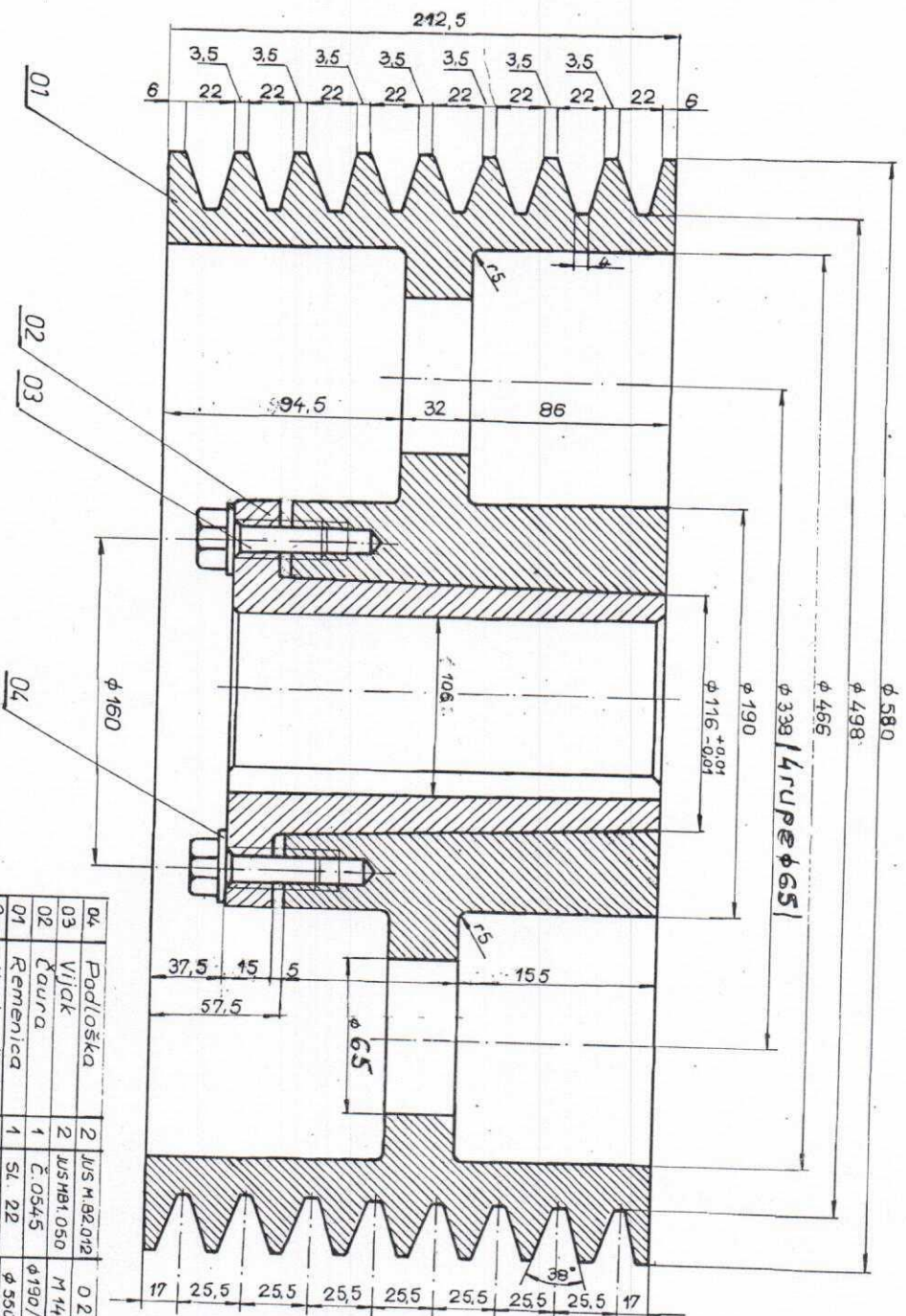
1x Teh.ruk. Separacije
1x Teh.ruk.maš.održavanje
1x Arhiva

Transakcijski računi:

161 025 00071900 75 Raiffeisen bank d.d. BiH, filijala Tuzla
132 130 03091793 45 NLB Banka d.d. Tuzla, filijala Banovići
187 015 00000449 61 Postbank BH d.d. Sarajevo, filijala Živnice

306 045 00001635 38 Hypo Alpe Adria bank Bosnia d.d.
140 401 00186811 13 VolksBank BH d.d. Sarajevo, filijala Banovići
186 000 10489620 98 Turkish Zirat bank Bosnia d.d.

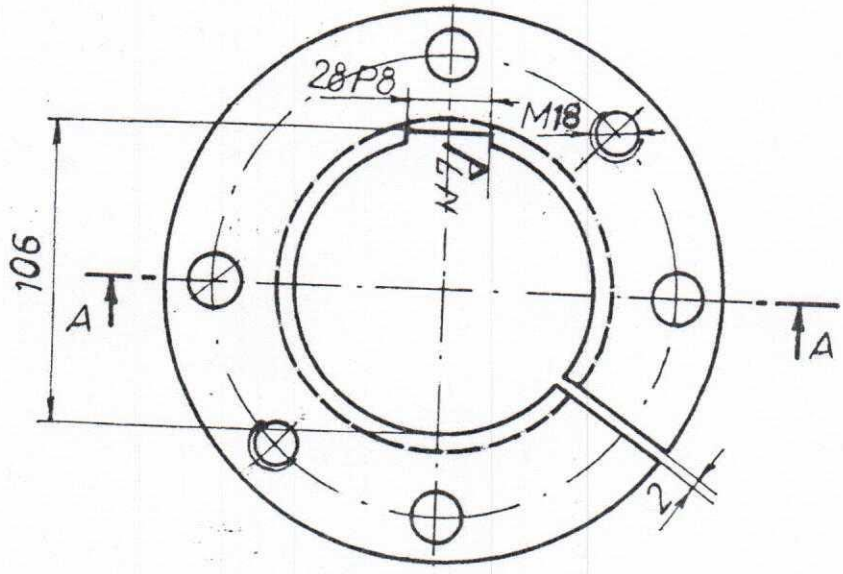
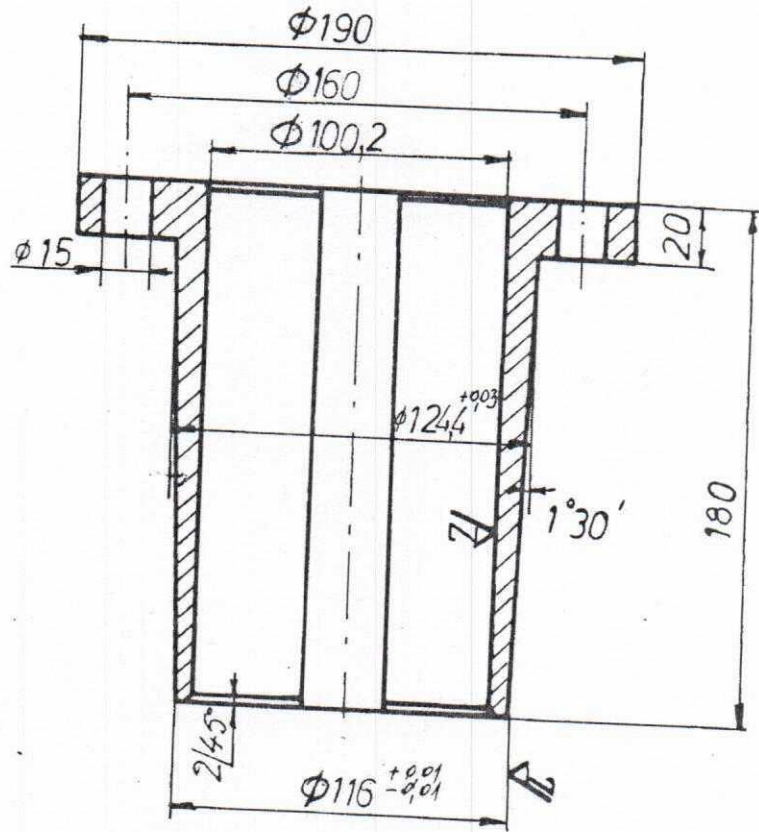
RMU.423-08



04	Podloška	2	JUS M 82.012	0 21	
03	Vijak	2	JUS M 81.050	M 14 x 30	
02	Čaura	1	Č. 0545	φ 190/φ 116/φ 102 x 86	400-403-1
01	Remenica	1	Sl. 22	φ 350/φ 116 x 212.5	
Bez	Naziv dijela	Kon	Materijal	Dimenzije	Težina
	odlun	prezime	potpis		
konst.					
crtao	07.02.86	Gutić Z.	3.00.00.00		
pregl.		Aganović	4/4		
odobrilo					
Mjerilo	1:2				
REMENICA			Materijal:		
na motoru centr. pumpe			Broj: 400-403		
"SEPARACIJA"					

H

1/2/1/6

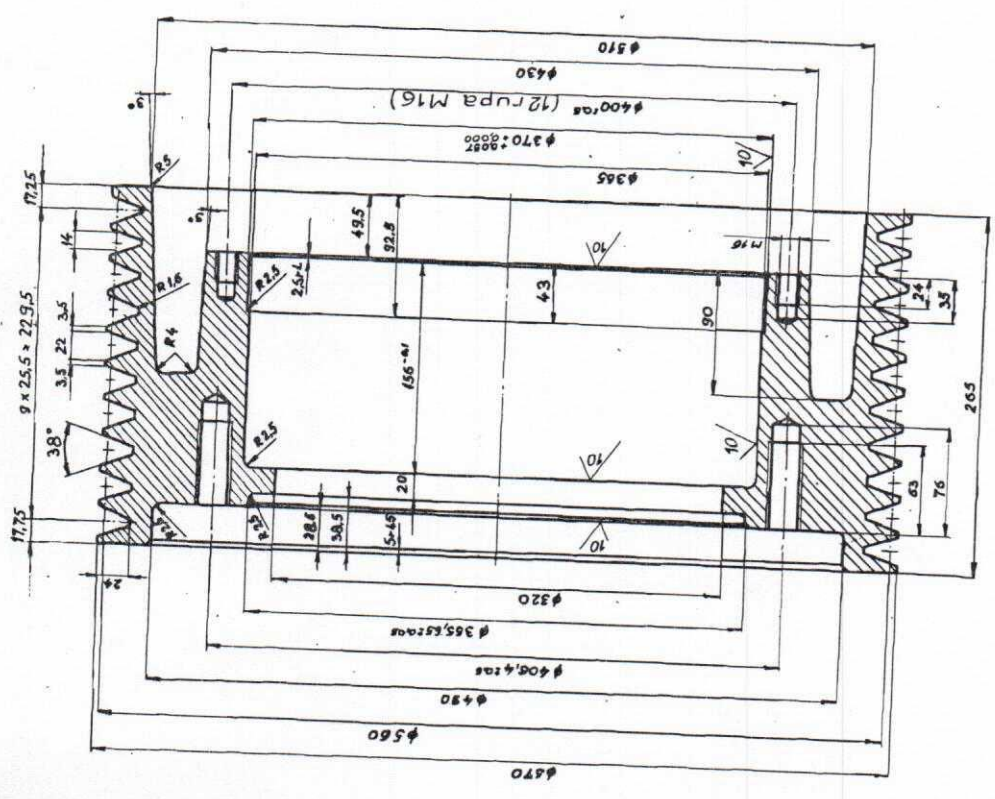
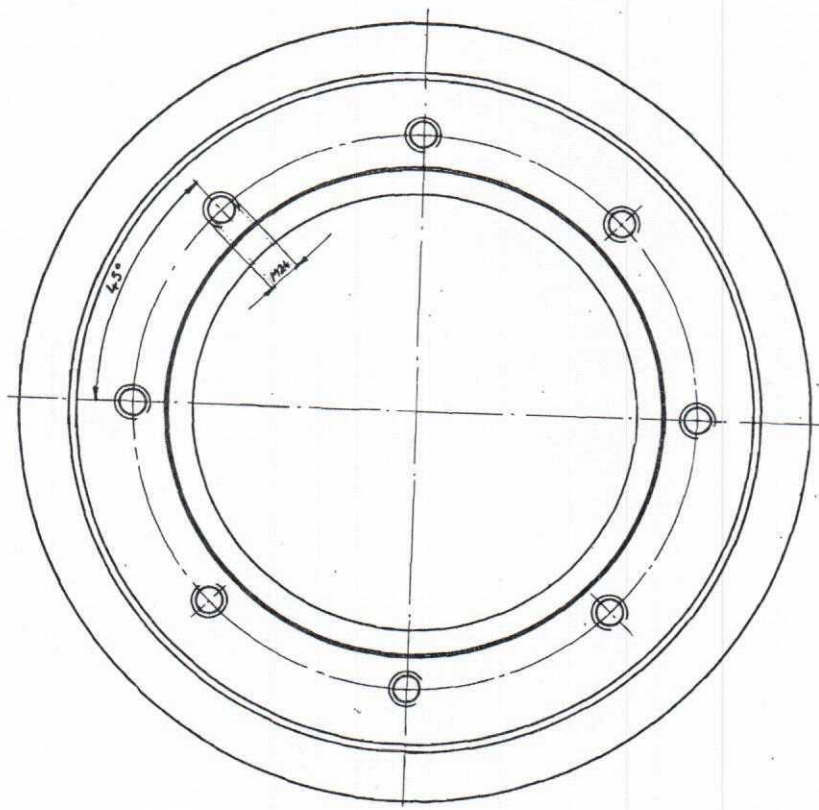


28P8	-0,022
	-0,055

	Datum	Prezime	Potpis	RMU "TITO" OOUR-„SEPARACIJA“ BANOVIĆI
Konstr. :				
Snimio :				
Crtao :	5.03.1986	Jovanović H.	Jovanović H.	
Ovjerio		Aganović inž. H.	Aganović	
Mjerilo:	ČAURA ZA REMENICU			Materijal:
1:2,5				Č.0645
				Bn. crteža:
				400-403-1

H

13/10



KONSTRUIS.		DATUM	PREZIME	POTPIS
SNIMIO				
CRTAO		3.10.1983.	JANJIĆ J	<i>Janjic</i>
OVJERIO		"	AGANOVIĆ H	
MJEŘILO				
1:2,5		REMENICA na osovini doboša		
		MATERIJAL ČL. 0545		
		BROJ CRTEŽA 405		

13/10