



**RUDNICI MRKOG UGLJA «BANOVIĆI» d.d. BANOVIĆI**

Ulica Armije BiH 52, 75290 Banovići; Bosna i Hercegovina;

Telefoni-Centrala: 00387 35 870-600; 875-010; Fax: 00387 35 875-166

Rješenje Kantonalnog suda Tuzla br: U/I-0891/98.

ID PDV broj: 209329530001

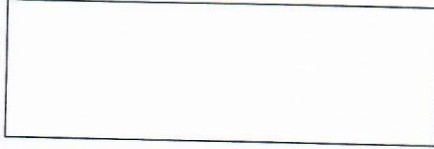
Identifikacijski broj: 4209329530001

Porezni broj: 03421100

[www.rmub.ba](http://www.rmub.ba)



Broj: I - 1249 /22  
Banovići, 20.06. 2022.godine



### ZAHTJEV ZA DOSTAVLJANJE PONUDA

U prilog akta dostavljamo Vam specifikaciju potrebne robe/usluge/radova za:  
**ADAPTERI, NAVLAKE ZUBA I DRUGI MATERIJAL ZA KAŠIKE BAGERA I SJEČIVA I VEZNI MATERIJAL ZA GREDERE I BULDOZERE**, u svrhu istraživanja tržišta.

Zahtjev se dostavlja u skladu sa specifikacijom iz obrasca za cijenu ponude u prilogu.:

Zainteresovani ponuđači dostavljaju uredno popunjen obrazac iz priloga ovog zahtjeva do određenog roka na adresu Ugovornog organa.

Rok za dostavljanje ponude je 27.06. 2022.godine do 10 sati.

Ponude odnosno uredno popunjen obrazac iz priloga zahtjeva dostaviti na adresu Ugovornog organa u zatvorenoj kovrti sa brojem zahtjeva I-1249/22 za dostavu ponuda i nazivom predmeta nabavke uz naznaku „NE OTVARATI“.

S poštovanjem,



**RUKOVODILAC SEKTORA**

#### Transakcijski računi:

161 0250 007 190075 Raiffeisen bank d.d. BiH, filijala Tuzla  
132 1300 309 179345 NLB Banka d.d. Tuzla, filijala Banovići  
154 3602 003 310866 Intesa Sanpaolo banka d.d. BiH  
555 0530 049 467130 Nova banka AD Banja Luka, ekspozit. Tuzla  
102 7090 000 001366 Union bank d.d. Sarajevo

306 0450 000 163538 Addiko Bank d.d. Mostar  
140 4010 018 681113 Sberbank BH d.d. Sarajevo  
186 0001 048 962098 Turkish Ziraat bank Bosnia d.d.  
338 4402 212 197081 UniCredit banka d.d. Mostar  
199 0500 055 252556 Sparkasse bank d.d. Sarajevo

**OBRAZAC ZA CIJENU PONUDE**

NAZIV PONUĐAČA: \_\_\_\_\_

Naziv i broj nabavke **ADAPTERI, NAVLAKE ZUBA I DRUGI MATERIJAL ZA KAŠIKE BAGERA I SJEČIVA I VEZNI MATERIJAL ZA GREDERE I BULDOZERE,**

Broj ponude: \_\_\_\_\_

Datum: \_\_\_\_\_

**I BAGERI**

Redni broj	Naziv dijela	Oznaka	Količina	Jedinična Cijena bez PDV-a	Ukupna cijena
				(navesti valutu)	(navesti valutu)
1.	Nosač navlake zuba – adapter	461-75SV2	1		
2.	Navlaka zuba	75SV2RX	1		
3.	Zaštitna kapa	WC175	1		
4.	Osigurač – Pin	75SV2 PN-C	1		
5.	“C” Osigurač	H468CL	1		
6.	Klin	H468W1-2	1		
7.	Alat za montažu/demontažu	75-85SV2PN-RT	1		
8.	Nosač navlake zuba – adapter M7400	5839W-65SV2	1		
9.	Nosač navlake zuba – adapter M7200	6812W-65SV2	1		
10.	Navlaka zuba	65SV2SD	1		
11.	Osigurač – Pin	65SV2PN-C	1		
12.	Zaštitna kapa	WC265	1		
13.	Alat za montažu/demontažu	65-70SV2PN-RT	1		
14.	Nosač navlake (adapter) centralni	6806-S95	1		
15.	Nosač navlake (adapter) kutni	PWL-S95	1		
16.	Nosač navlake (adapter) kutni	PWR-S95	1		
17.	Navlaka zuba	S95RS	1		
18.	Navlaka zuba	S95SD	1		
19.	Nosač navlake (adapter) centralni	N95-6806	1		
20.	Nosač navlake (adapter) kutni	N95-PWR	1		
21.	Nosač navlake (adapter) kutni	N95-PWL	1		
22.	Navlaka zuba	N95LS	1		
23.	Navlaka zuba	N95LC	1		
24.	Osigurač navlake	S95RPN	1		
25.	Navlaka međuzublja centralna	TBC 140x420-1A	1		
26.	Navlaka međuzublja lijeva	TBC 140x420-2LA	1		
27.	Navlaka međuzublja desna	TBC 140x420-2RA	1		
28.	Osigurač navlake međuzublja	HPB-SL	1		
29.	Navlaka bočnih strana	PDE 52445	1		
30.	Osigurač navlake	PDB 31183#	1		
31.	Brava	120KLKSR	1		
32.	Kutna (bočna) zaštita	CWS60X250-1A	1		
33.	Prednja ploča – Sječivo kašike bagera Liebherr R9350 – komplet Komplet čini : sječivo, šest adaptera-nosača, šest navlaka zuba, pet međuzublja, dvije bočne zaštite.	N95-3740-140SP-FS-IN-TL Nemisys®Lip Assembly	1		
				<b>Ukupno cijena bez PDV-a:</b>	

## II GREDERI I BULDOZERI

Redni broj	Naziv dijela	Oznaka	Količina	Jedinična Cijena bez PDV-a	Ukupna cijena
				(navesti valutu)	(navesti valutu)
<b>Grederi CAT 16H i CAT 16</b>					
1.	Navrtka (2J-3506)	3221716	1		
2.	Vijak (5J-4771)	3603186	1		
3.	Vijak (1J-6762)	3603195	1		
4.	Vijak (5F-8933)	3603209	1		
5.	Sječivo (4T-2236)	4139412	1		
6.	Krajnje sječivo (8E-5530)	4150781	1		
<b>Buldozer CAT D8L</b>					
7.	Navrtka (2J-3507)	3221720	1		
8.	Vijak (4J-9058)	3603197	1		
9.	Podloška (5P-8250)	4206841	1		
10.	Sječivo krajnje R (3G-8291)	4137264	1		
11.	Sječivo krajnje L (3G-8292)		1		
12.	Sječivo (4T-9586)	4149180	1		
13.	Sječivo (4T-9587)	4137379	1		
<b>Buldozer CAT D8R</b>					
14.	Navrtka (2J-3507)	3221720	1		
15.	Vijak (4J-9058)	3603197	1		
16.	Podloška (5P-8250)	4206841	1		
17.	Sječivo krajnje R (8E-4193)	4137399	1		
18.	Sječivo krajnje L (8E-4194)	4137400	1		
19.	Sječivo (4T-6381)	4137345	1		
20.	Sječivo (6Y-5540)	4137379	1		
<b>Buldozer Comatsu D155AX-5</b>					
21.	Vijak (17A-71-12451)		1		
22.	Navrtka (17M-71-21530)		1		
23.	Podloška (01643-22460)	4206841	1		
24.	Sječivo krajnje R (17M-71-21940)	4137327	1		
25.	Sječivo krajnje L (17M-71-21930)	4137328	1		
26.	Sječivo (17A-72-12221)	4142557	1		
27.	Sječivo (17M-72-21160)	4310022	1		
<b>Buldozer Comatsu D155AX-6</b>					
28.	Vijak (175-71-11454)	3603187	1		
29.	Vijak (175-71-11463)	3603191	1		
30.	Navrtka (175-71-11530)	3221718	1		
31.	Podloška (01643-22245)	4206840	1		
32.	Sječivo krajnje R (175-71-22282)	4134297	1		
33.	Sječivo krajnje L (175-71-22272)	4137298	1		
34.	Sječivo (175-70-26310)	4137312	1		
				<b>Ukupno cijena bez PDV-a:</b>	

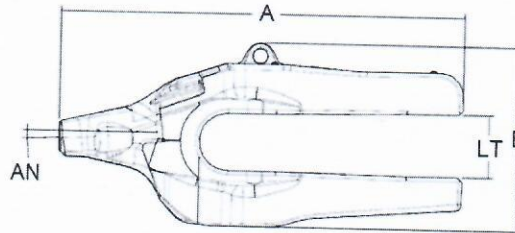
R.B.	NAZIV	IZNOS (valuta)
1	I BAGERI	
2	II GREDERI I BULDOZERI	
Ukupno cijena bez PDV-a		
Popust		
(I+II) Ukupna cijena sa popustom bez PDV-a:		

## Marion M201

Redni broj	Naziv dijela	Oznaka
1.	Nosač navlake zuba	461-75SV2
2.	Navlaka zuba	75SV2RX
3.	Zaštitna kapa	WC175
4.	Osigurač – Pin	75SV2 PN-C
5.	“C” Osigurač	H468CL
6.	Klin	H468W1-2
7.	Alat za montažu/demontažu	75-85SV2PN-RT

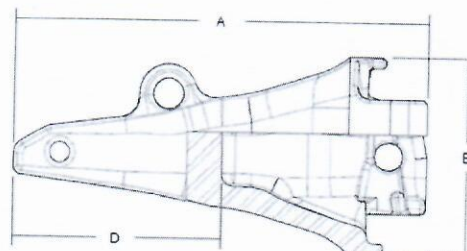
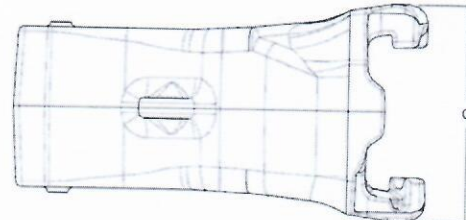
### Nosač navlake (adapter) centralni

Oznaka	Tip	LT [mm]	A [mm]	B [mm]	C [mm]	AN [°]	Zaštitna kapa
461-75SV2	36	135	959	397	229	0	WC175



### Navlaka zuba

Oznaka	A [mm]	B [mm]	C [mm]	D [mm]	Osigurač
75SV2RX	479	228	264	244	75SV2 PN-C

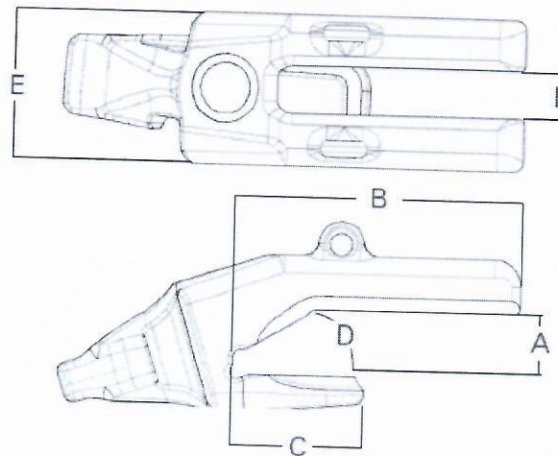


## Marion M7400

Redni broj	Naziv dijela	Oznaka
1.	Nosač navlake zuba – adapter	5839W-65SV2
2.	Navlaka zuba	65SV2SD
3.	Osigurač – Pin	65SV2PN-C
4.	Zaštitna kapa	WC265
5.	Alat za montažu/demontažu	65-70SV2PN-RT

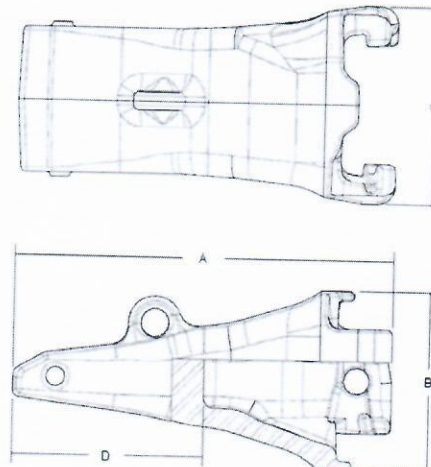
### Nosač navlake zuba - adapter

Oznaka	Tip	A [mm]	B [mm]	C [mm]	D [°]	E [mm]	F [mm]	Zaštitna kapa
5839W-65SV2	4	89	414	243	30	181	-	WC265



### Navlaka zuba

Oznaka	A [mm]	B [mm]	C [mm]	D [mm]	Osigurač
65SV2SD	447	182	202	256	65SV2PN-C

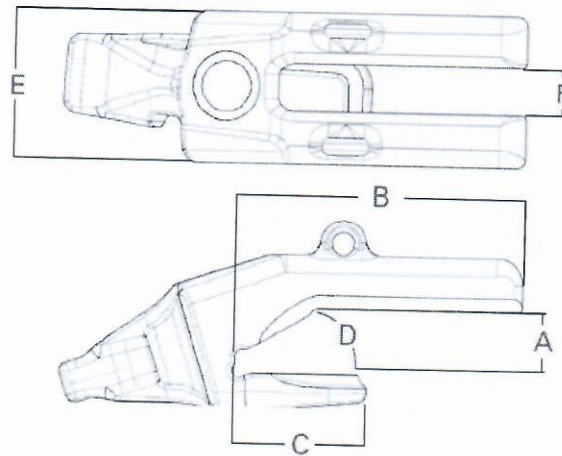


## Marion M7200

Redni broj	Naziv dijela	Oznaka
1.	Nosač navlake zuba – adapter	6812W-65SV2
2.	Navlaka zuba	65SV2SD
3.	Osigurač – Pin	65SV2PN-C
4.	Zaštitna kapa	WC265
5.	Alat za montažu/demontažu	65-70SV2PN-RT

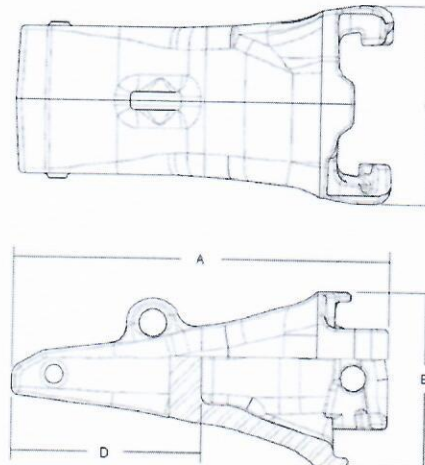
### Nosač navlake - adapter

Oznaka	Tip	A [mm]	B [mm]	C [mm]	D [°]	E [mm]	F [mm]	Zaštitna kapa
6812W-65SV2	4	70	408	217	30	181	-	WC265



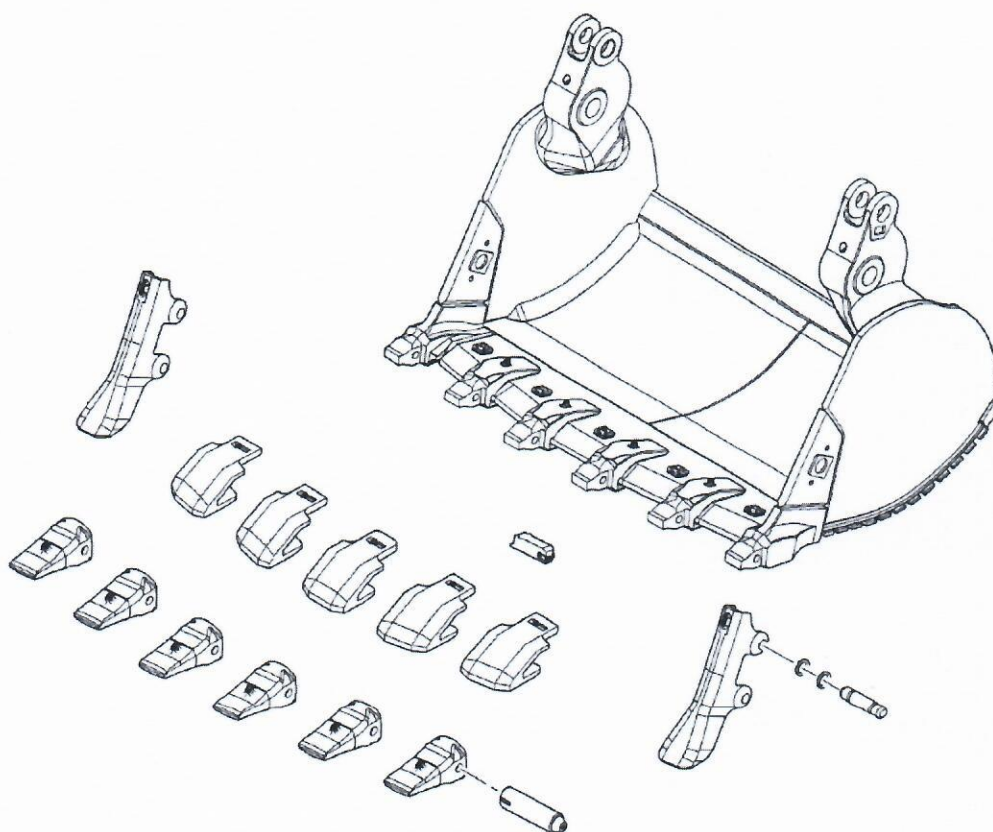
### Navlaka zuba

Oznaka	A [mm]	B [mm]	C [mm]	D [mm]	Osigurač
65SV2SD	447	182	202	256	65SV2PN-C



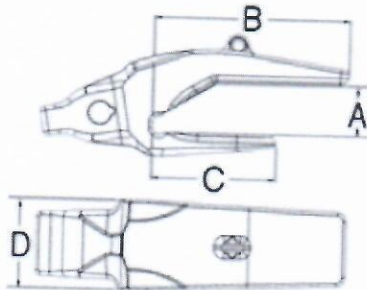
# Liebherr R9350

Redni broj	Naziv dijela	Oznaka
<b>Stara izvedba</b>		
1.	Nosač navlake (adapter) centralni	S95-6806
2.	Nosač navlake (adapter) kutni	S95-PWL
3.	Nosač navlake (adapter) kutni	S95-PWR
4.	Navlaka zuba	S95RS
5.	Osigurač navlake	S95RPN
<b>Nova izvedba</b>		
6.	Nosač navlake (adapter) centralni	N95-6806
7.	Nosač navlake (adapter) kutni	N95-PWR
8.	Nosač navlake (adapter) kutni	N95-PWL
9.	Navlaka zuba	N95LS
10.	Navlaka zuba	N95LC
<b>Za obje izvedbe</b>		
11.	Navlaka međuzublja centralna	TBC 140x420-1A
12.	Navlaka međuzublja lijeva	TBC 140x420-2LA
13.	Navlaka međuzublja desna	TBC 140x420-2RA
14.	Osigurač navlake međuzublja	HPB-SL
15.	Navlaka bočnih strana	PDE 52445
16.	Osigurač navlake	PDB 31183#
17.	Brava	120KLKSR



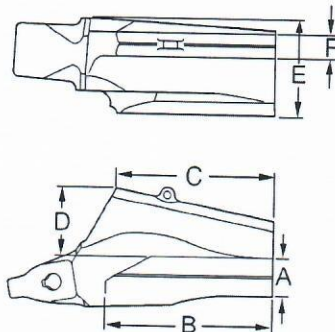
### Nosač navlake (adapter) centralni

Oznaka	Tip	A [mm]	B [mm]	C [mm]	D [mm]	$\alpha$ [°]	$\lambda$ [°]
S95-6806	4	140	559	356	254	30	10



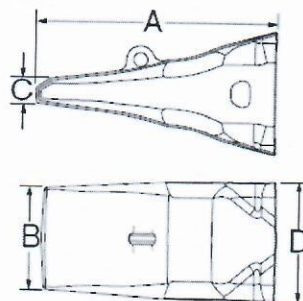
### Nosač navlake (adapter) kutni

Oznaka	Tip	A [mm]	B [mm]	C [mm]	D [mm]	E [mm]	F [mm]	$\alpha$ [°]	$\lambda$ [°]
S95-PWL	CC	140	616	530	260	245	90	30	10
S95-PWR	CC	140	616	530	260	245	90	30	10



### Navlaka zuba

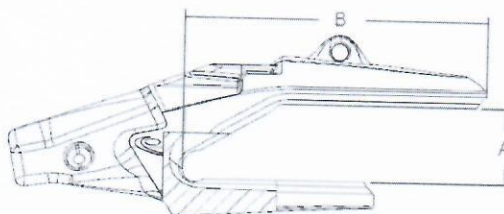
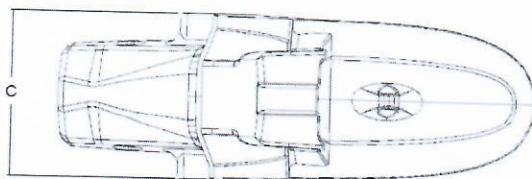
Oznaka	A [mm]	B [mm]	C [mm]	D [mm]	Osigurač	Poklopac osigurača
S95RS	537	230	52	272	S95RPN	S95RPN-C





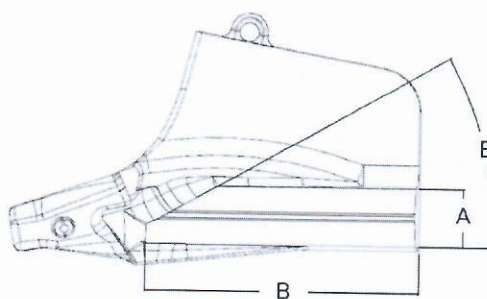
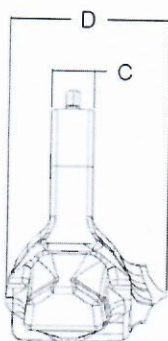
### Nosač navlake (adapter) centralni

Oznaka	A [mm]	B [mm]	C [mm]	E [°]	$\lambda$ [°]
N95-6806	140	762	305	30	10



### Nosač navlake (adapter) kutni

Oznaka	A [mm]	B [mm]	C [mm]	D [mm]	E [°]	$\lambda$ [°]
N95-PWL	140	630	100	381	30	10
N95-PWR	140	630	100	381	30	10



## Navlaka zuba

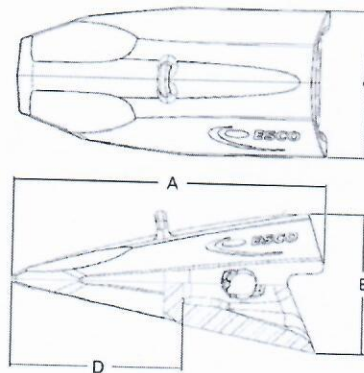
Oznaka	A [mm]	B [mm]	C [mm]	D [mm]	Osigurač
N95LC	615	282	305	340	S95RPN
N95LS	617	269	295	338	S95RPN



N95LC

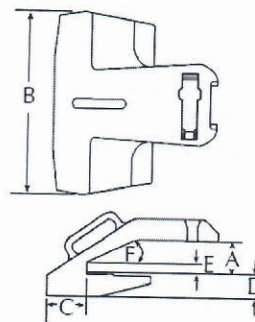
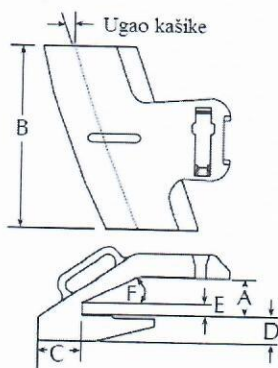


N95LS



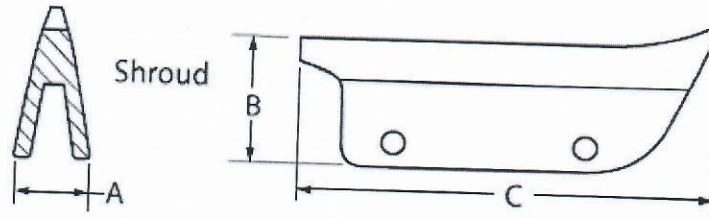
## Navlaka međuzublja

Oznaka	A [mm]	B [mm]	C [mm]	D [mm]	E [mm]	F [°]	$\alpha$ [°]	Osigurač
TBC 140x420-1A	140	420	170	55	46	30	0	HPB-SL
TBC 140x420-2LA	140	420	170	55	46	30	11,5	HPB-SL
TBC 140x420-2RA	140	420	170	55	46	30	11,5	HPB-SL



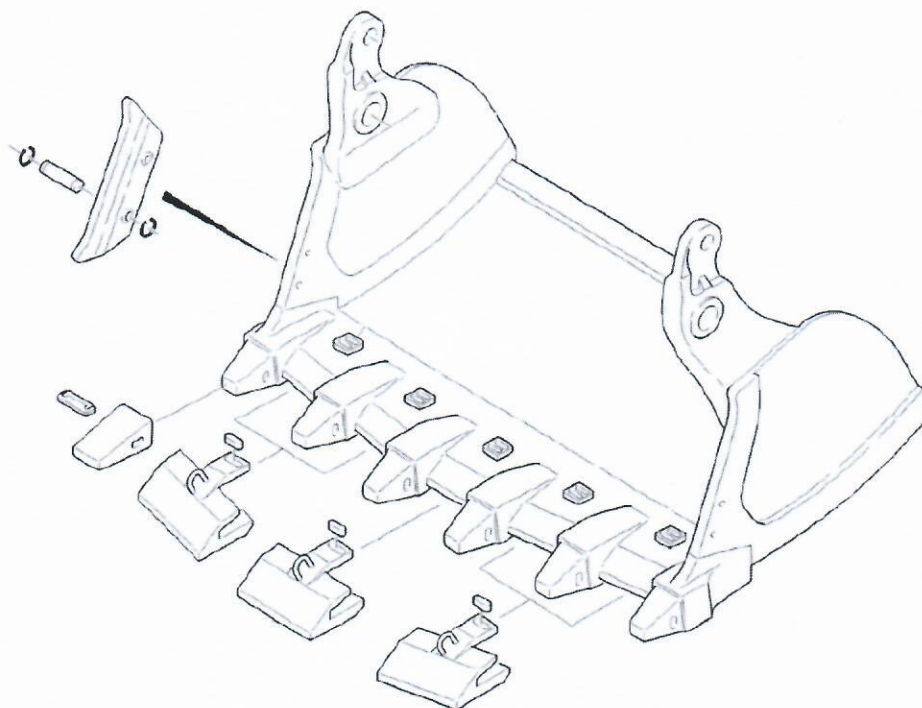
## Navlaka bočne strane

Oznaka	A [mm]	B [mm]	C [mm]	Osigurač
PDE 52445	80	229	889	PDB31183#3 120KLKSR



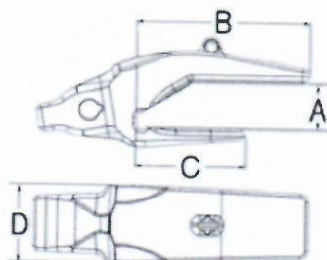
## Terex RH 120E

Redni broj	Naziv dijela	Oznaka
1.	Nosač navlake (adapter) centralni	S95-6806
2.	Nosač navlake (adapter) kutni	S95-PWL
3.	Nosač navlake (adapter) kutni	S95-PWR
4.	Navlaka zuba	S95SD
5.	Osigurač navlake	S95RPN
6.	Navlaka međuzublja centralna	TBC 140x420-1A
7.	Navlaka međuzublja lijeva	TBC 140x420-2LA
8.	Navlaka međuzublja desna	TBC 140x420-2RA
9.	Osigurač navlake	HPB-SL
10.	Kutna (bočna) zaštita	CWS60X250-1A



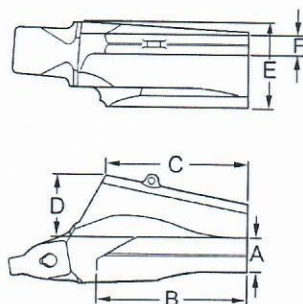
### Nosač navlake (adapter) centralni

Oznaka	Tip	A [mm]	B [mm]	C [mm]	D [mm]	$\alpha$ [°]	$\lambda$ [°]
6806-S95	4	140	559	356	254	30	10



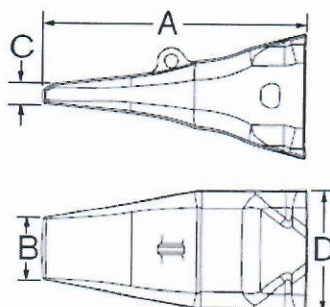
### Nosač navlake (adapter) kutni

Oznaka	Tip	A [mm]	B [mm]	C [mm]	D [mm]	E [mm]	F [mm]	$\alpha$ [°]	$\lambda$ [°]
PWL-S95	CC	140	616	530	260	245	90	30	10
PWR-S95	CC	140	616	530	260	245	90	30	10



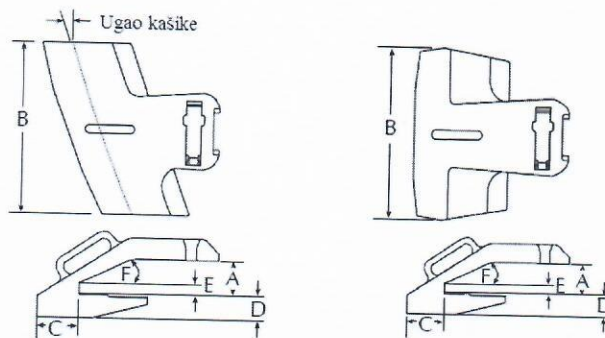
### Navlaka zuba

Oznaka	A [mm]	B [mm]	C [mm]	D [mm]	Osigurač
S95SD	597	140	43	272	S95RPN



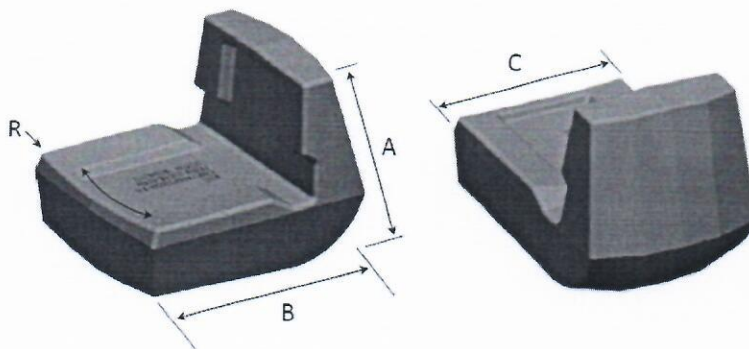
## Navlaka međuzublja

Oznaka	A [mm]	B [mm]	C [mm]	D [mm]	E [mm]	F [°]	$\alpha$ [°]	Osigurač
TBC 140x420-1A	140	420	170	55	46	30	0	HPB-SL
TBC 140x420-2LA	140	420	170	55	46	30	11,5	HPB-SL
TBC 140x420-2RA	140	420	170	55	46	30	11,5	HPB-SL



## Kutna (bočna) zaštita

Oznaka	A [mm]	B [mm]	C [mm]	R [mm]
CWS60X250-1A	216	320	250	1000



Prednja ploča – Sječivo kašike bagera Liebherr R9350 – komplet  
(N95-3740-140SP-FS-IN-TL Nemisys®Lip Assembly)



Rok isporuke: \_\_\_\_\_

Vremenska Garancija: \_\_\_\_\_

Paritet: DDP RMU „Banovići“ dd Banovići

Uslovi i način plaćanja: odgođeno 60 dana od dana isporuke robe i prijema fakture.

OVLAŠTENI LICENCIAR

\_\_\_\_\_  
(potpis)

Napomena:

1. Cijene moraju biti izražene u KM osim inostranih ponuđača koji cijenu ponude izražavaju valutom EUR. Za svaku stavku u ponudi mora se navesti cijena.
2. Cijena ponude se iskazuje bez PDV-a i sadrži sve naknade koje ugovorni organ treba platiti dobavljaču. Ugovorni organ ne smije imati nikakve dodatne troškove osim onih koji su navedeni u ovom obrascu.
3. U slučaju razlike između jediničnih cijena i ukupnog iznosa, ispravka će se izvršiti u skladu sa jediničnim cijenama.
4. Jedinična cijena stavke se ne smatra računskom greškom, odnosno ne može se ispravljati.