



RUDNICI MRKOG UGLJA «BANOVIĆI» d.d. BANOVIĆI

Ulica Armije BiH 52, 75290 Banovići; Bosna i Hercegovina;
Telefoni-Centrala: 00387 35 870-600; 875-010; Fax: 00387 35 875-166
Rješenje Kantonalnog suda Tuzla br: U/I-0891/98. ID PDV broj: 209329530001
Identifikacijski broj: 4209329530001 Porezni broj: 03421100

www.rmub.ba



Broj: A - 252 /22
Banovići, 29.07. 2022.godine

Na osnovu člana 90. Zakona o javnim nabavkama, dostavljam:

ZAHTJEV ZA DOSTAVLJANJE PONUDA

U prilog akta dostavljamo Vam specifikaciju potrebne **robe** – usluge – radove za:
Donji dio kašike grabuljara ČGT 1572 (lijevi i desni).

Jedinstveni rječnik javne nabavke (JRJN) | KOD: 34913000-0

prema Nalogu broj **110/MPEU**; za koju je potrebno da nam dostavite **Vašu ponudu (obrazac za ponudu) u kojoj je potrebno navesti:**

- | | |
|--|--|
| -broj ponude, | -datum ponude, |
| -redni broj, | -naziv robe, |
| -kataloški broj (ako se traži), | -proizvođača robe, |
| -zemlju porijekla robe, | -jedinicu mjere robe, |
| -količinu, | -jediničnu cijenu bez PDV-a za jedinicu mjere, |
| -ukupni iznos bez PDV-a za redni broj, | -ukupni iznos bez PDV-a ponude, |
| -PDV-e, | -ukupni iznos sa PDV-om ponude, |
- uslovi i način plaćanja (minimalno 30 dana),
-rok isporuke
-vremenska garancija za robu (minimalno 6 mjeseci),
-paritet,
-opciju ponude,
-potpis i pečat ponuđača.

NAPOMENA:

- Cijene moraju biti izražene u KM ili EUR (ino ponuđači). Za svaku stavku u ponudi mora se navesti cijena.
- Cijena ponude se iskazuje bez PDV-a i sadrži sve naknade koje ugovorni organ treba platiti dobavljaču. Ugovorni organ ne smije imati nikakve dodatne troškove osim onih koji su navedeni u ovom obrascu.
- U slučaju razlika između jediničnih cijena i ukupnog iznosa, ispravka će se izvršiti u skladu sa jediničnim cijenama.
- Jedinična cijena stavke se ne smatra računskom greškom, odnosno ne može se ispravljati

Rok za dostavljanje ponude: 06.08. 2022.godine..

Uslovi i način plaćanja: **Odgođeno plaćanje 30 dana od datuma kada je Kupac primio račun, odnosno fakturu (Uslov za plaćanje je da je isporučena roba uredno zaprimljena).**

Ponude dostaviti u zatvorenim kovertama sa brojem Zahtjeva za dostavu ponude, Nazivom za koji postupak, odnosno koju robu – uslugu – radove se odnosi ponuda i naznakom - NE OTVARATI! -

Odabir najprihvatljivije ponude izvršit će se na osnovu najniže ponuđene cijene.

Uz ponudu obavezno dostaviti:

- Izjavu o ispunjenosti uvjeta iz člana 45. Zakona o javnim nabavkama BiH (potpisana i ovjerena od strane ponuđača).
Izjavu o nepromjenjivosti cijena (potpisana i ovjerena od strane ponuđača).
- Uvjerenje o registraciji obveznika poreza na dodanu vrijednost (original ili kopija potpisana i ovjerena od strane ponuđača).
- Rješenje o upisu u sudski registar ili Aktuelni izvod iz sudskog registra za obavljanje profesionalne djelatnosti i /ili da su registrirani u relevantnim profesionalnim ili trgovačkim registrima (original ili kopija potpisana i ovjerena od strane ponuđača).

Kontakt telefon / fax: 035 / 870 – 254.

S poštovanjem!

Rukovodilac sektora nabave i prodaje

Edis Softić, dipl.ecc

Transakcijski računi:

161 0250 007 190075 Raiffeisen bank d.d. BiH, filijala Tuzla
132 1300 309 179345 NLB Banka d.d. Tuzla, filijala Banovići
187 2000 000 044917 Postbank BH d.d. Sarajevo, filijala Živinice
154 3602 003 310866 Intesa Sanpaolo banka d.d. BiH
555 0530 049 467130 Nova banka AD Banja Luka, ekspozit. Tuzla

306 0450 000 163538 Hypo Alpe Adria bank Bosnia d.d.
140 4010 018 681113 Sberbank BH d.d. Sarajevo
186 0001 048 962098 Turkish Ziraat bank Bosnia d.d.
338 4402 212 197081 UniCredit banka d.d. Mostar

RMU 740-14



203/20.07.2022g.

RUDNICI MRKOG UGLJA "BANOVIĆI" d.d. BANOVIĆI



Banovići, 19.07.2022 godine

Izdanje 1 Revizija 0

Rudnik, O.C., Sektor, R.J., Služba: "MAŠINSKO ODRŽAVANJE BAGERA I TS-9"

Na osnovu planiranih nabavki roba, radova i usluga, te ukazane potrebe, pokrećem:

Nalog za nabavu broj: 110 / MPEU

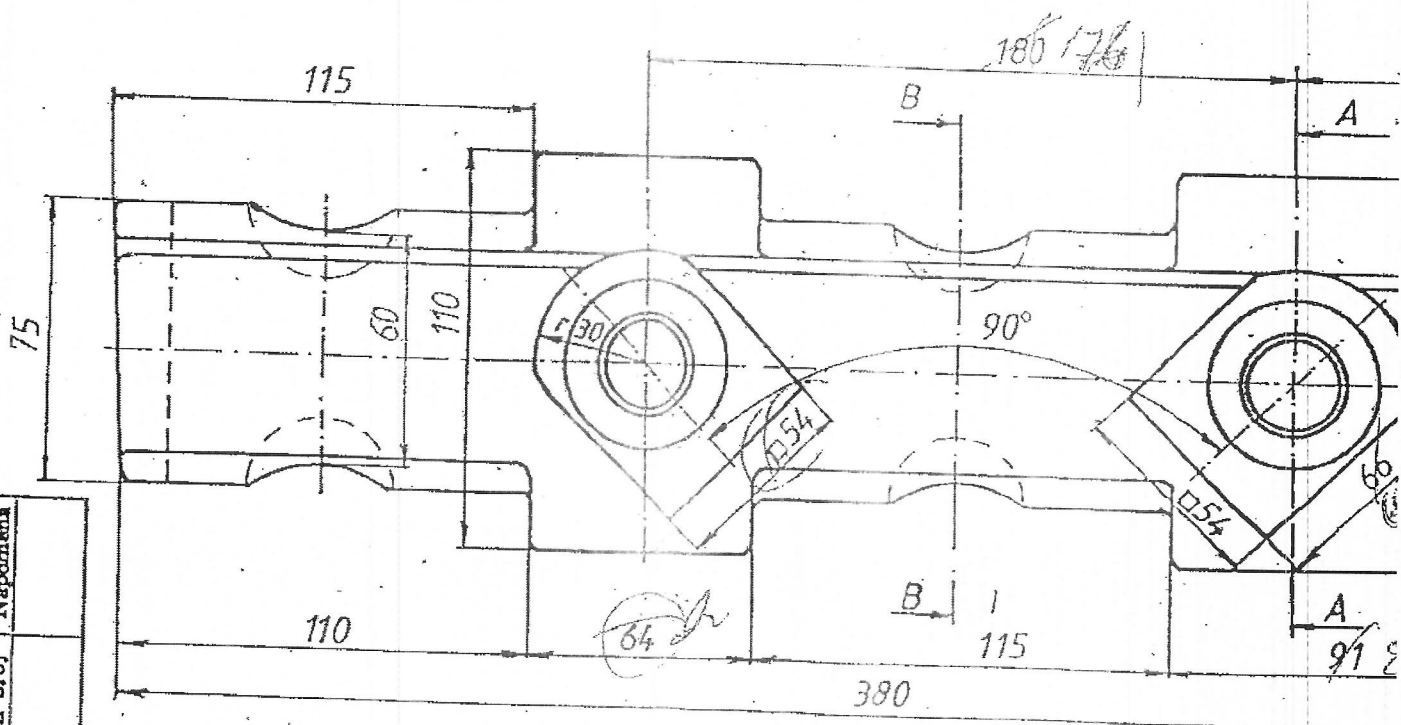
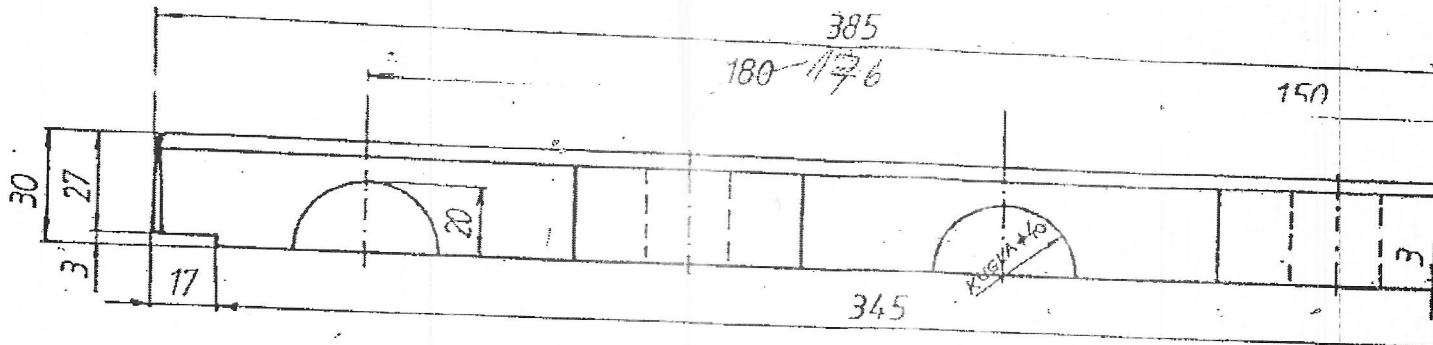
Molimo vas da za naše potrebe naručite sljedeći repromaterijal - rezervne dijelove - uslugu:

Red. broj	Vrsta materijala - rez. dijelova - usluge	Katal. broj - Karakteristike	Jed. mjere	Količina	Primjedba
1.	Donji dio kašike grabuljara ČGT 1572 (lijevi) prema crtežu br. T-S-0971L		KOM.	- 60 -	534012005
2.	Donji dio kašike grabuljara ČGT 1572 (desni) prema crtežu br. T-S-0971D		KOM.	- 60 -	534012005
PRILOG: crteži					

Nalog pokrenuo:
Poslovoda:

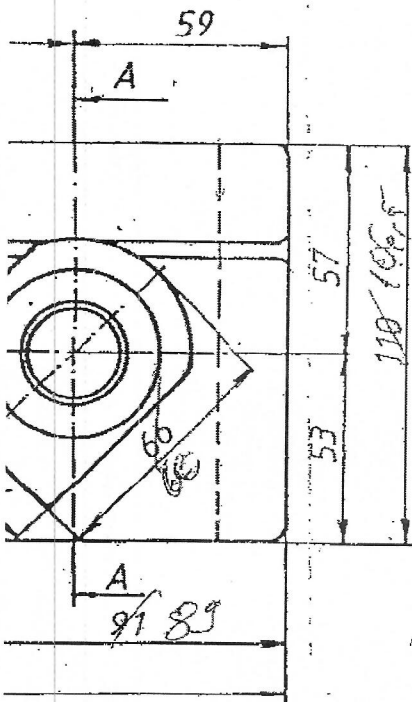
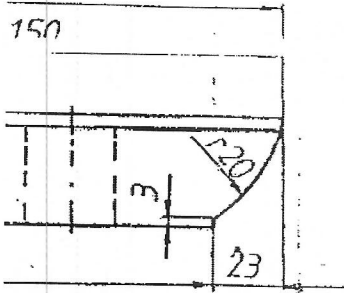
Nalog ovjerio:
Tehnički rukovodilac:

Nalog odobrio:
Izvršni dir. za tehničke poslove

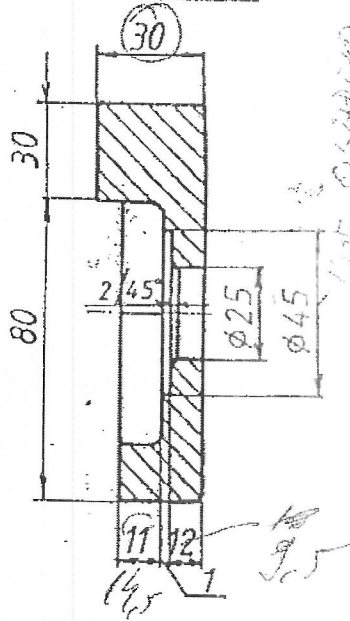


KATALOG	Strana	Posidija	Br. kom.	Tvornički broj	Napomena

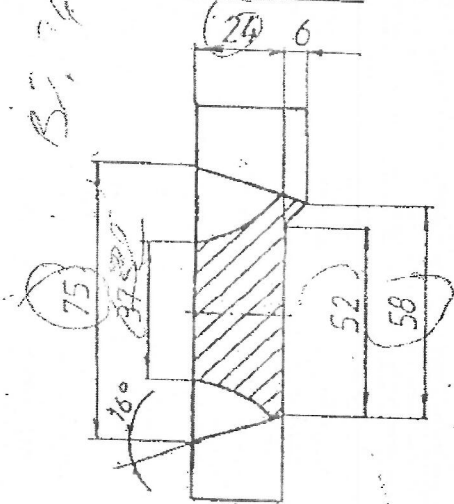
Kvalitet	1-3	3-6	6-10	10-18	18.30	30.50	50.80	80.120	120.180	180.250	250.315	315.400	400.500	500.1000	1000.2
IT															



PRESJEK A-A



PRESJEK B-B



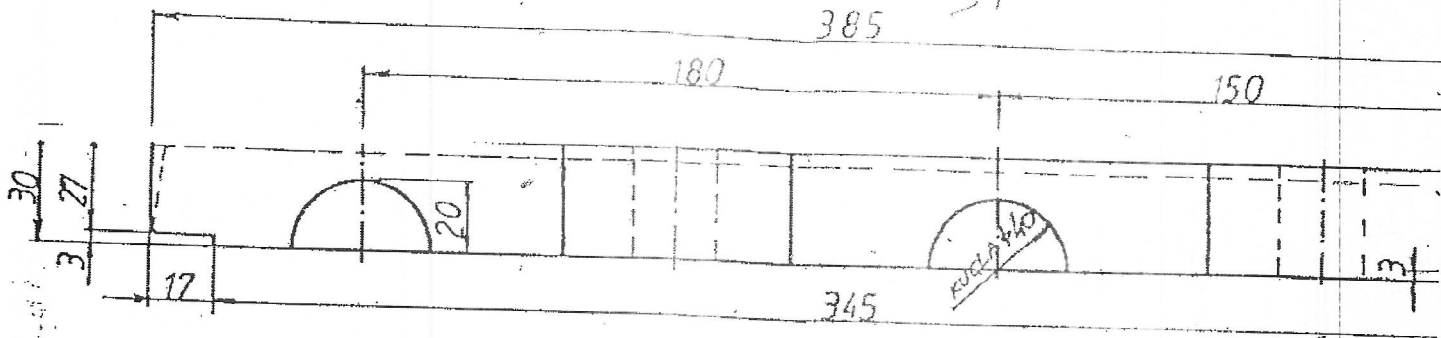
POZ.	NAZIV DIJELA		Kom.	CL. 4731	MATERIJAL	DIMENZIJA	TRZINA
Konstruisao	Datum	Prezime	Potpis		RMU. BANOVICI d.d.		
Crtao	26.05.05	Beširović H.	B. A.		u Banovićima,		
Pregledao	-II-	-II-	6.4.		Površinska ekspl. uglja-		
Odobrio:	01.6.05	Arnaudović	Č. Mujak				
Razmjera	DONJI DIO KASIKE				Zamjenjuje		
1:2	GRABULJARA CGT				Zamjenjuje sa		
	1572 (DESNI)				T-S-097/D		

Rn _____

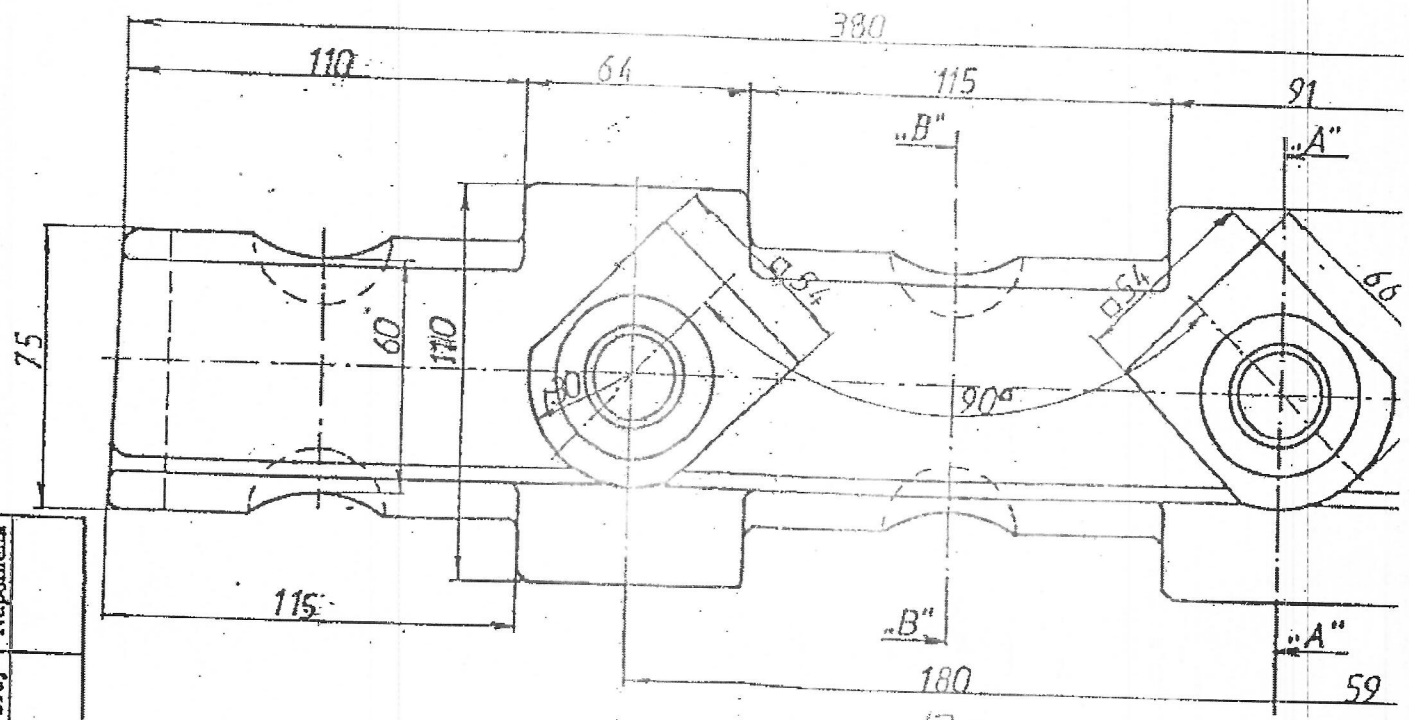
Razmaci središnjice ±)		
500.1000	1000.2000	2000.4000

12-16-4

385 378



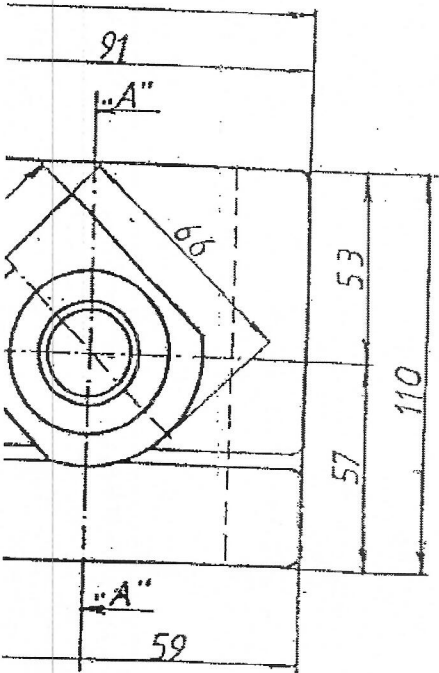
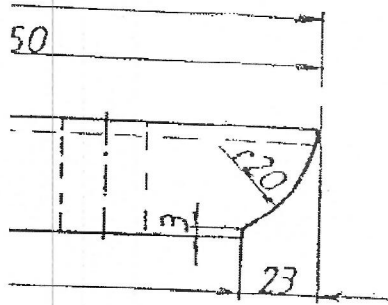
380



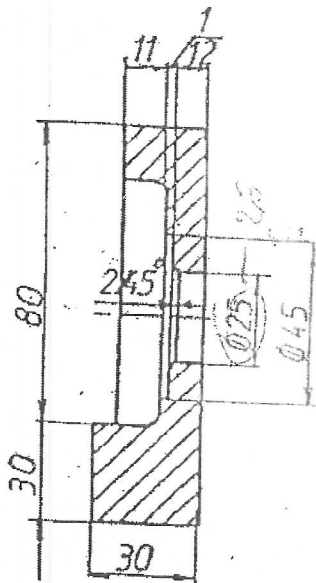
178

KATALOG	Strana	Position	Br. kom.	Tvornički broj	Napomena

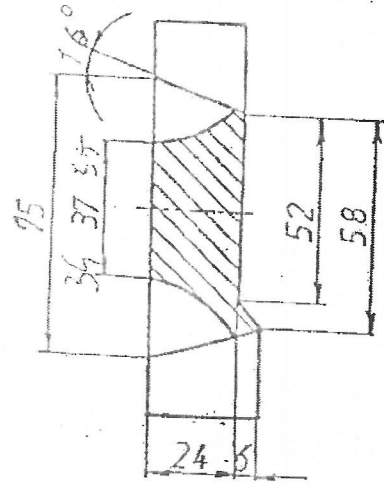
TOLERANCIJE SLOBODNIH KOTA (Unutrašnje mjere od 0 na +. Vanjske mjere od 0 na -). Razmaci sredin															
Kvalitet	1-3	3-6	6-10	10-18	18-30	30-50	50-80	80-120	120-180	180-250	250-315	315-400	400-500	500-1000	1000-2000
IT															



PRESJEK „A”-„A”



PRESJEK „B” - „B”



Rn

- Razmaci sredlinjice ±.)

00 500.1000 1000.2000 2000.4000

POZ.	NAZIV DIJELA		Kom.	MATERIJAL	DIMENZIJA	TEZINA
	Datum	Prezime	Potpis		RMU. „BANOVIĆ” dd. U BANOVIĆIMA, -Površinska ekspl. uglja-	
Konstruisao	26.05.05	Baširović H.	S. H.			
Crtao	- -	- - -	S. H.			
Pregledao	- -	Rahmanovića	dipl. inž. mg.š.			
Odobrio	04.05.05	Armutović	M. Armutović		Zamjenjuje	
Razmjera	1:2				Zamjenjen sa	
DONJI DIO KASIKE GRABULJARA COT 1572 (LJNEVI)					T-S - 097/L	