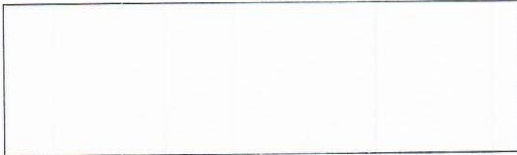




RUDNICI MRKOG UGLJA «BANOVIĆI» d.d. BANOVIĆI
Ulica Armije BiH 52, 75290 Banovići; Bosna i Hercegovina;
Telefoni-Centrala: 00387 35 870-600; 875-010; Fax: 00387 35 875-166
Rješenje Kantonalnog suda Tuzla br: U/I-0891/98. ID PDV broj: 209329530001
Identifikacijski broj: 4209329530001 Porezni broj: 03421100
www.rmub.ba



Broj: I - 2233 /22
Banovići, 19.10. 2022. godine



ZAHTJEV ZA DOSTAVLJANJE PONUDA

U prilogu ovog akta dostavljamo Vam specifikaciju potrebne **robe/usluge/radova** za:
“**KERAMIČKE PLOČICE ZA PRIMARNU CENTRIFUGU TIP: SVS 1100x3300**”, u
svrhu istraživanja tržišta.

Zahtjev se dostavlja u skladu sa nalogom broj: **79/S/22** i specifikacijom u prilogu istog.

Zainteresovani ponuđači dostavljaju uredno popunjen obrazac iz priloga ovog zahtjeva
do određenog roka na adresu Ugovornog organa.

Rok za dostavljanje ponude je 26.10. 2022. godine do 10 sati.

Ponude odnosno uredno popunjen obrazac iz priloga zahtjeva dostaviti u zatvorenoj
kovrti sa brojem zahtjeva I- 2233/22 za dostavu ponuda i nazivom predmeta nabavke
uz naznaku „NE OTVARATI“.

Kontakt telefon / fax: 035 / 870 – 336, 035 / 870 – 595.

S poštovanjem,



RUKOVODILAC SEKTORA

Transakcijski računi:

161 0250 007 190075 Raiffeisen bank d.d. BiH, filijala Tuzla
132 1300 309 179345 NLB Banka d.d. Tuzla, filijala Banovići
154 3602 003 310866 Intesa Sanpaolo banka d.d. BiH
555 0530 049 467130 Nova banka AD Banja Luka, ekspozit. Tuzla
102 7090 000 001366 Union bank d.d. Sarajevo

306 0450 000 163538 Addiko Bank d.d. Mostar
140 4010 018 681113 Sberbank BH d.d. Sarajevo
186 0001 048 962098 Turkish Ziraat bank Bosnia d.d.
338 4402 212 197081 UniCredit banka d.d. Mostar
199 0500 055 252556 Sparkasse bank d.d. Sarajevo

OBRAZAC ZA CIJENU PONUDE

NAZIV PONUĐAČA: _____

Naziv i broj nabavke: "KERAMIČKE PLOČICE ZA PRIMARNU CENTRIFUGU TIP: SVS 1100x3300"

I - _____/22

Broj ponude: _____

Datum: _____

Red. Br.	Naziv	Jed. mjere	Količina	Proizvođač i Zemlja porijekla	Jedinična Cijena bez PDV-a (navesti valutu)	IZNOS Bez PDV-a (navesti valutu)
1.	Pločica (br.crt.3306100008) prema crtežu u prilogu	kom	10000			
2.	Pločica (br.crt.3306100009) prema crtežu u prilogu	kom	9000			
3.	Obloga za otvor rotora prema crtežu u prilogu	kom	20			
4.	Brisač I prema crtežu u prilogu	kom	30			
5.	Brisač II prema crtežu u prilogu	kom	30			
6.	Keramička pločica 71x25x5 prema crtežu u prilogu	kom	500			
7.	Keramička pločica 75x13x21 prema crtežu u prilogu	kom	200			
8.	Keramička pločica 75x13x12,4 prema crtežu u prilogu	kom	200			
9.	Keramička pločica 75x13x8,5 prema crtežu u prilogu	kom	200			
10.	Keramička pločica 82x32.8x6 prema crtežu u prilogu	kom	400			
11.	Ljepilo – STOPOX 41	kg	300			
Tehničke karakteristike keramike Al₂O₃ -95%						
				Jedinica	Vrijednost	
%Al ₂ O ₃				%	95	
Specifična gustina				g/cm ³	3,68 min	
Poroznost				%	0,0	
Zatezna čvrstoća				N/mm ²	310,0 min	
Koeficijent linearnog širenja	20°C - 100°C			10 ⁻⁵ K ⁻¹	5,0-7,0	
	20°C - 300°C			10 ⁻⁵ K ⁻¹	6,0-7,5	
	20°C - 600°C			10 ⁻⁵ K ⁻¹	6,0-8,0	
	20°C - 1000°C			10 ⁻⁵ K ⁻¹	7,0-9,0	
Specifični toplotni kapacitet				J/kgK	733,0	
Tvrdooća				Vickers	1450 (min. 1250)	
Toplotna vodljivost				W/mK	24,2	
					Ukupno bez PDV-a:	
					Popust:	
					Ukupna cijena sa popustom bez PDV-a:	

Rok isporuke: _____

Uslovi i način plaćanja: Odgođeno 60 dana od dana prijema fakture

Paritet: DDP Centralni magacin kupca

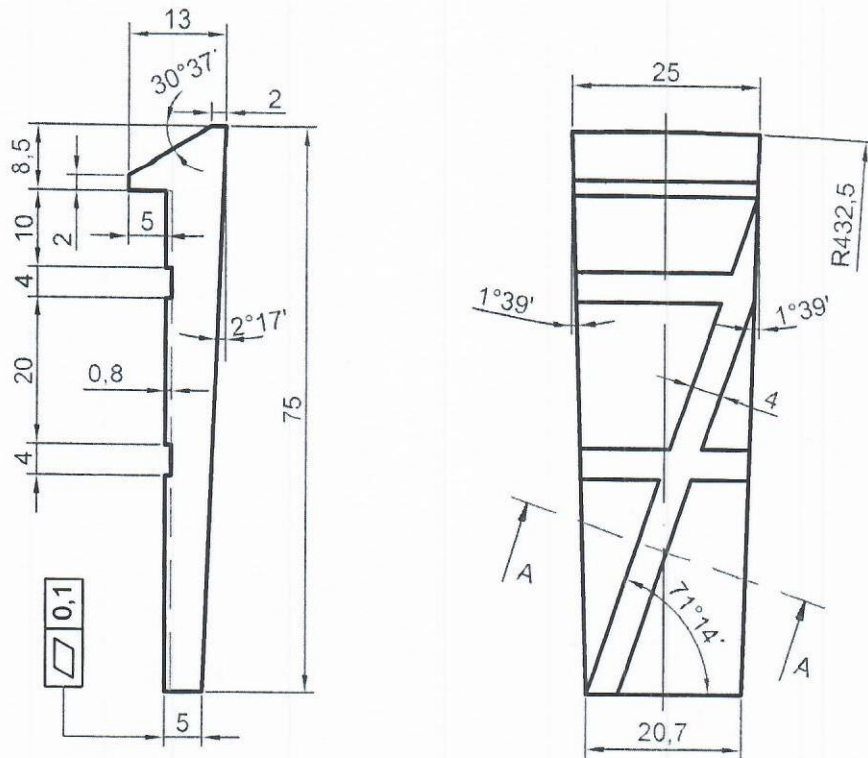
M.P.

OVLAŠTENO LICE PONUĐAČA

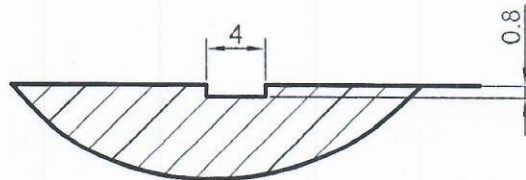
(Potpis)

Napomena:

- Cijene moraju biti izražene u KM osim inostranih ponuđača koji cijenu ponude izražavaju valutom EUR. Za svaku stavku u ponudi mora se navesti cijena.
- Cijena ponude se iskazuje bez PDV-a i sadrži sve naknade koje ugovorni organ treba platiti dobavljaču. Ugovorni organ ne smije imati nikakve dodatne troškove osim onih koji su navedeni u ovom obrascu.
- U slučaju razlike između jediničnih cijena i ukupnog iznosa, ispravka će se izvršiti u skladu sa jediničnim cijenama.
- Jedinična cijena stavke se ne smatra računskom greškom, odnosno ne može se ispravljati.

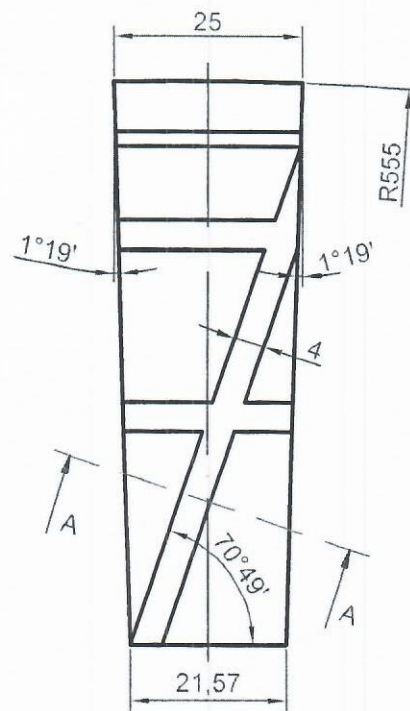
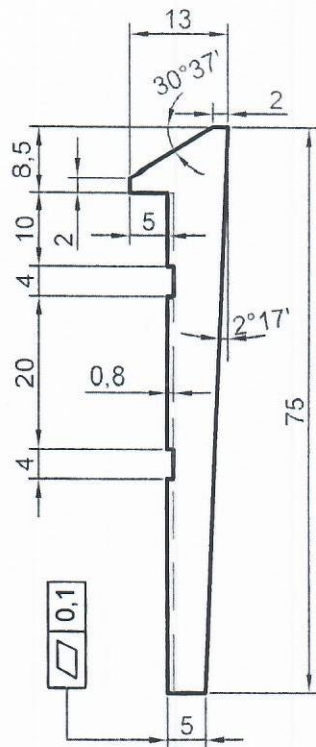


Presjek "A - A"
M 2:1

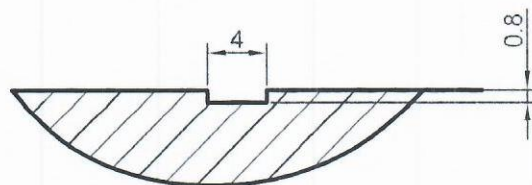


NAPOMENA: Oštre ivice oboriti max. 0,5/45°

	Datum	Ime i prezime	Potpis	<p align="center">RMU "Banovići" d.d. Banovići OJ "Separacija"</p>
Snimio		Husnija Čamdžić, maš. teh.		
Crtao		Husnija Čamdžić, maš. teh.		
Pregledao		Armin Huskanović, dipl.ing.maš.		
Ovjerio		Armin Huskanović, dipl.ing.maš.		
Mjerilo 1 : 1	PLOČICA			Materijal: Al₂O₃ - 95 %
				Broj crteža: 3306100008

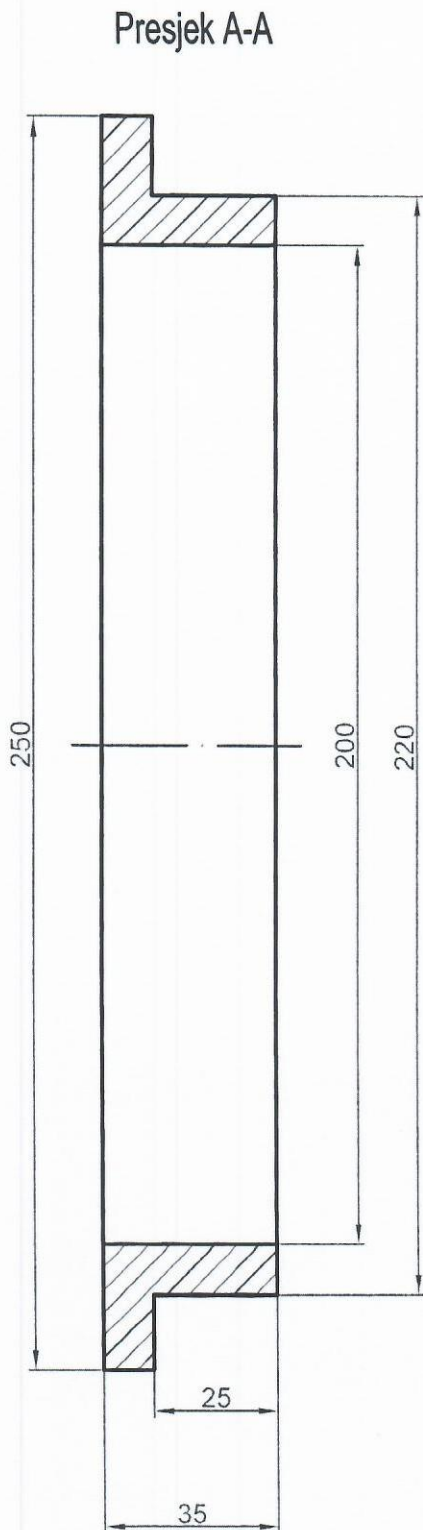
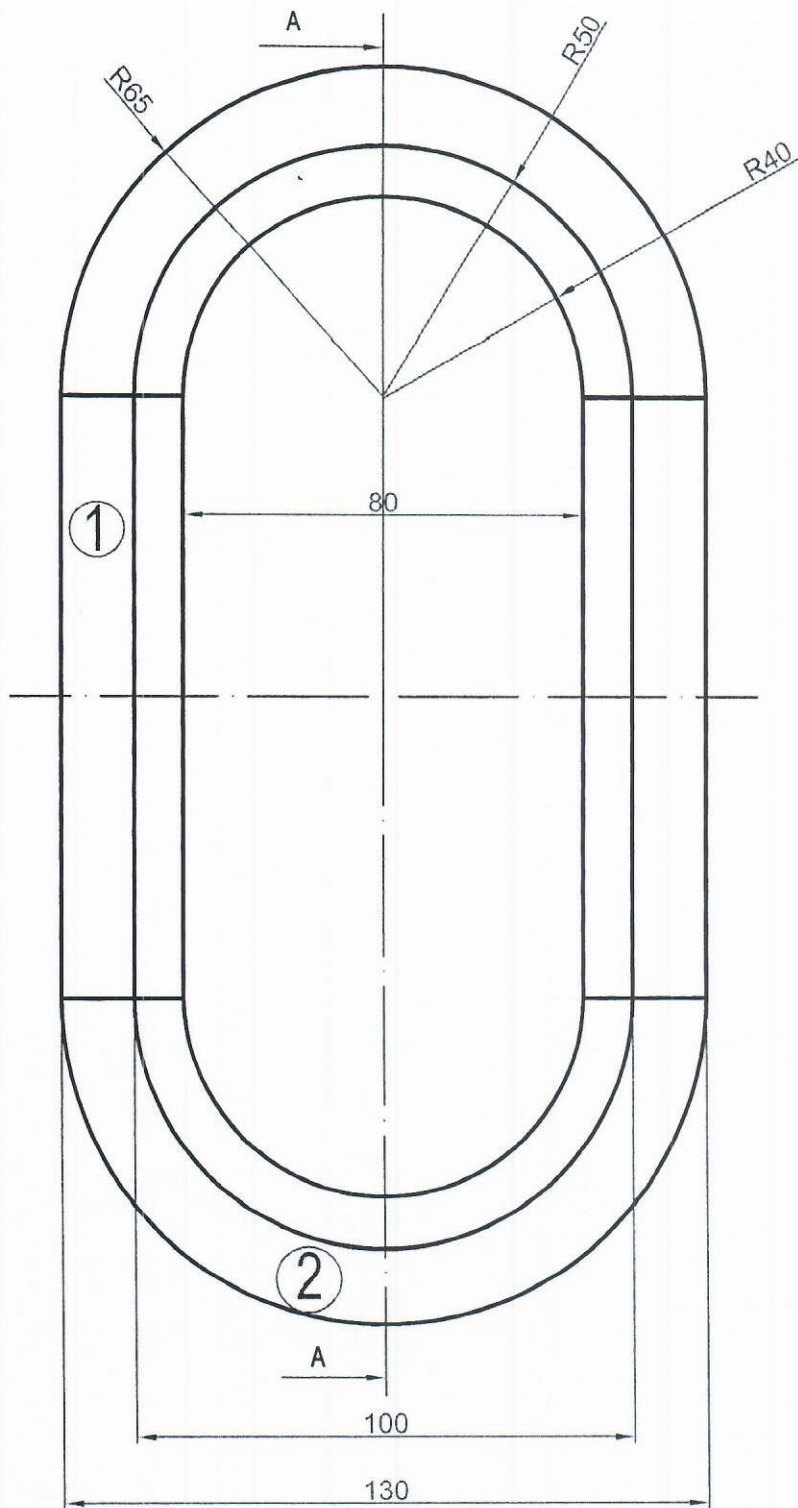


Presjek "A - A"
M 2:1



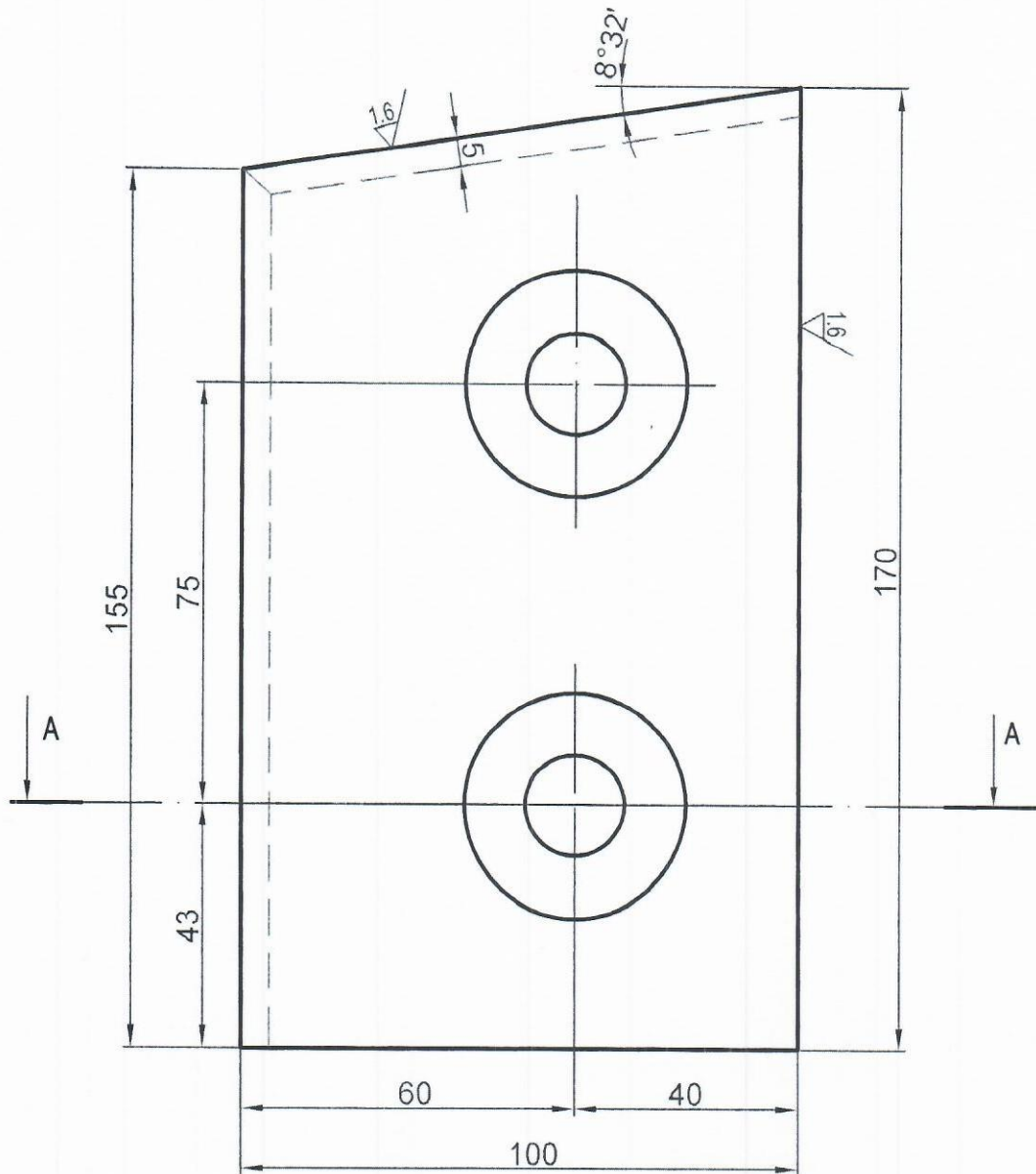
NAPOMENA: Oštre ivice oboriti max. $0,5/45^\circ$

	Datum	Ime i prezime	Potpis	RMU "Banovići" d.d. Banovići OJ "Separacija"
Snimio		Husnija Čamdžić, maš. teh.		
Crtao		Husnija Čamdžić, maš. teh.		
Pregledao		Armin Huskanović, dipl.ing.maš.		
Ovjerio		Armin Huskanović, dipl.ing.maš.		
Mjerilo 1 : 1	PLOČICA			Materijal: Al ₂ O ₃ - 95 %
				Broj crteža: 3306100009

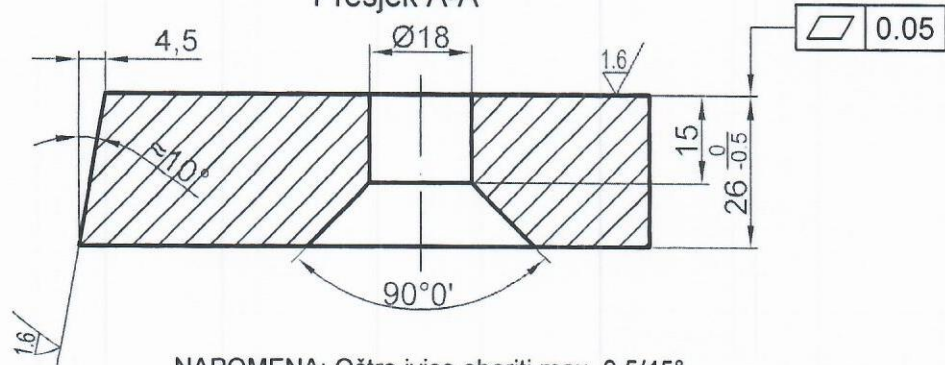


NAPOMENA: Može se raditi iz dva dijela!

	Datum	Ime i prezime	Potpis	RMU "Banovići" d.d. Banovići OJ "Separacija"
Snimio		Husnija Čamdžić, maš. teh.		
Crtao		Husnija Čamdžić, maš. teh.		
Pregledao		Armin Huskanović, dipl.ing.maš.		
Ovjerio		Armin Huskanović, dipl.ing.maš.		
Mjerilo 1 : 1	Obloga za otvore rotora			Materijal: Al ₂ O ₃ - 95 %
				Broj crteža: 3307100001

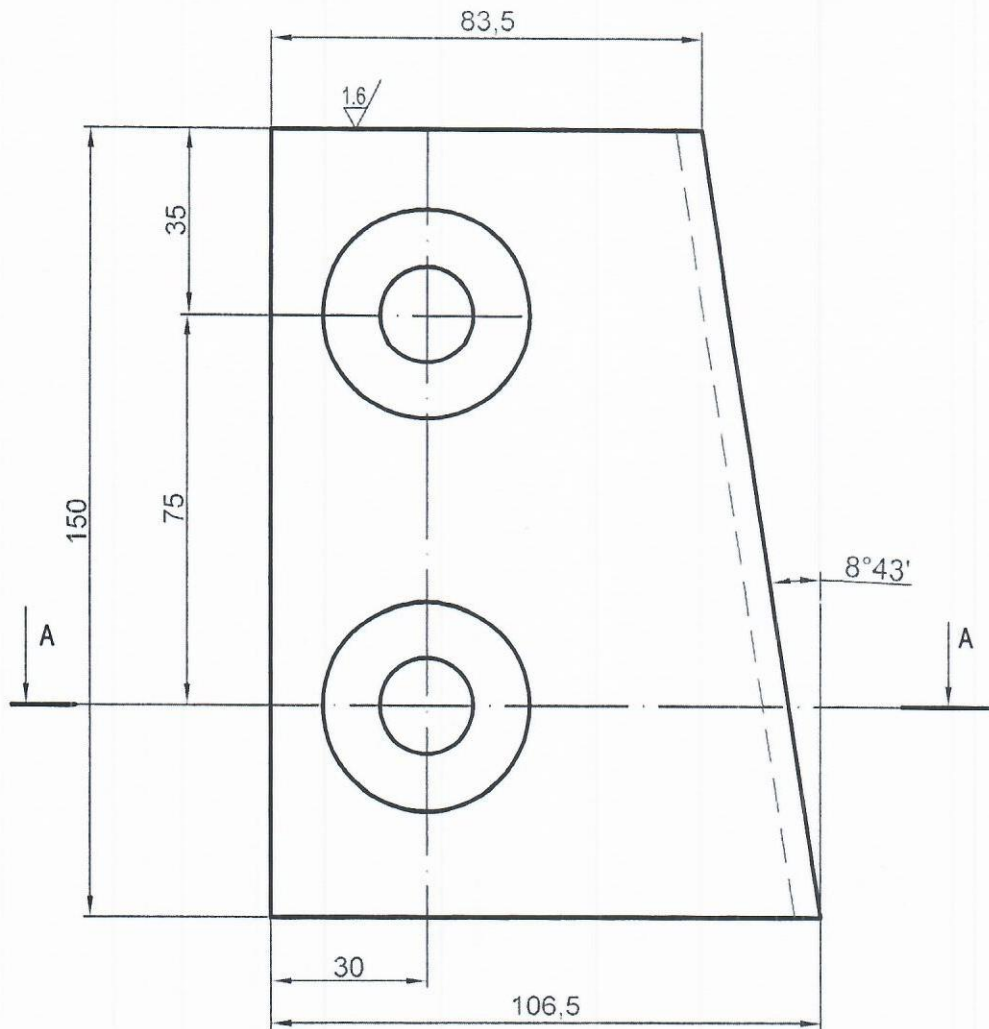


Presjek A-A

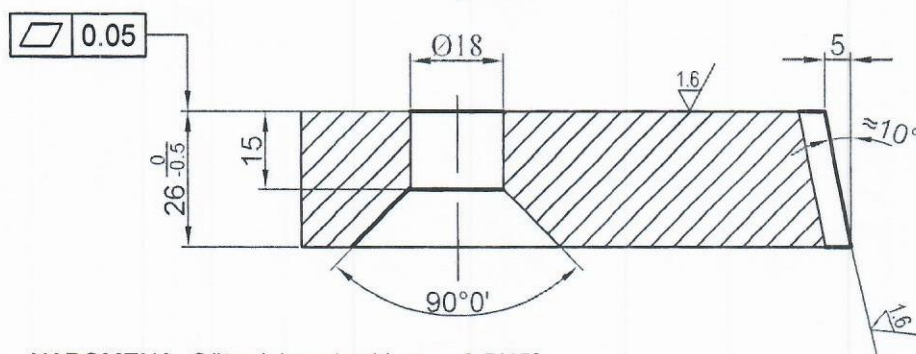


NAPOMENA: Oštre ivice obroriti max. 0.5/45°

	Datum	Ime i prezime	Potpis	RMU "Banovići" d.d. Banovići OJ "Separacija"
Snimio		Husnija Čamdžić, maš. teh.		
Crtao		Husnija Čamdžić, maš. teh.		
Pregledao		Armin Huskanović, dipl.ing.maš.		
Ovjerio		Armin Huskanović, dipl.ing.maš.		
Mjerilo 1 : 1	Brisač I			Materijal: Al₂O₃ - 95 %
				Broj crteža: 3306100008

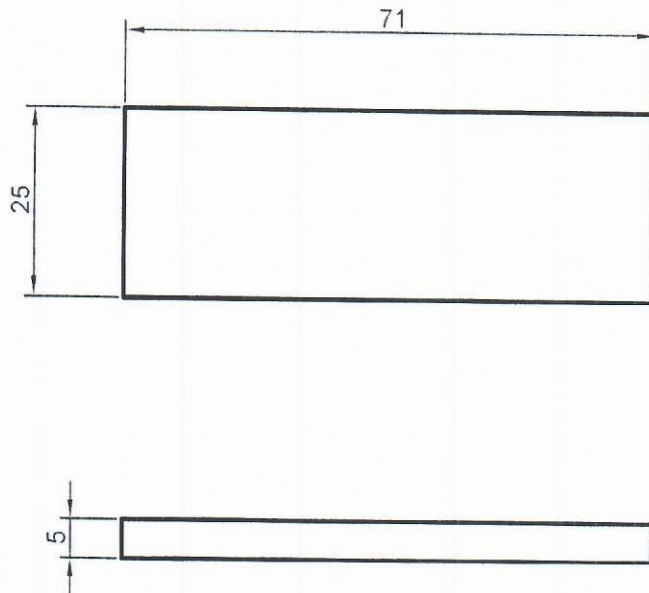


Presjek "A-A"



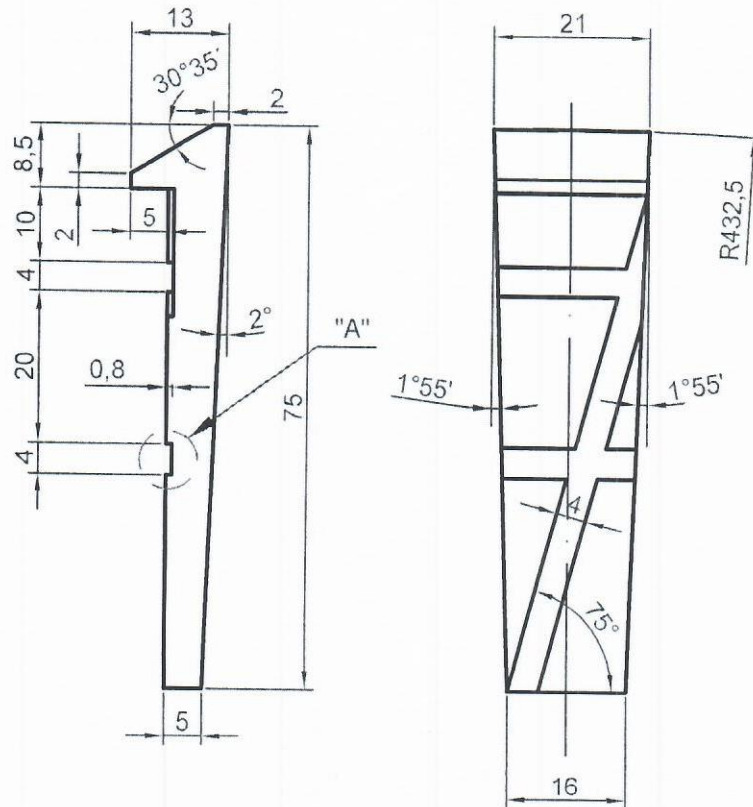
NAPOMENA: Oštre ivice obroniti max. 0.5/45°

	Datum	Ime i prezime	Potpis	RMU "Banovići" d.d. Banovići OJ "Separacija"
Snimio		Husnija Čamdžić, maš. teh.		
Crtao		Husnija Čamdžić, maš. teh.		
Pregledao		Armin Huskanović, dipl.ing.maš.		
Ovjerio		Armin Huskanović, dipl.ing.maš.		
Mjerilo 1 : 1	BRISAČ II			Materijal: Al₂O₃ - 95 %
				Broj crteža: 3305100009

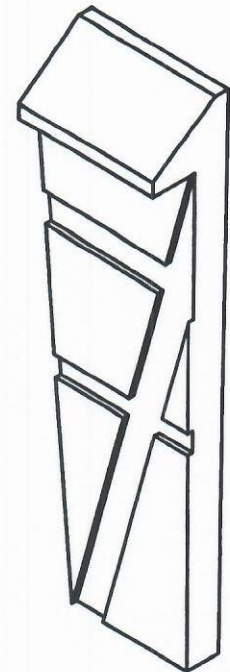
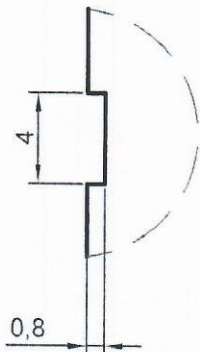


NAPOMENA: Oštre ivice oboriti max. 0.5/45°

	Datum	Ime i prezime	Potpis	RMU "Banovići" d.d. Banovići OJ "Separacija"
Snimio		Husnija Čamdžić, maš. teh.		
Crtao		Husnija Čamdžić, maš. teh.		
Pregledao		Armin Huskanović, dipl.ing.maš.		
Ovjerio		Armin Huskanović, dipl.ing.maš.		
Mjerilo 1 : 1	KERAMIČKA PLOČICA 71x25x5			Materijal: Al₂O₃ - 95 %
				Broj crteža: 3306100057

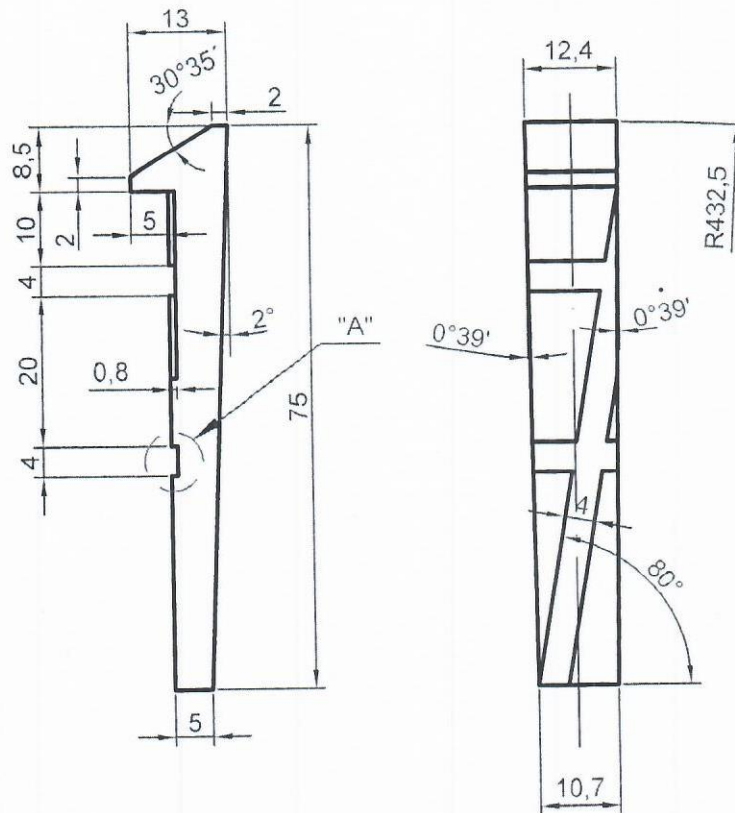


Detalj "A"

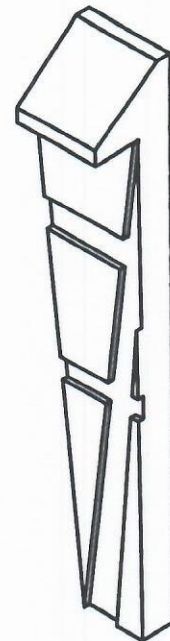
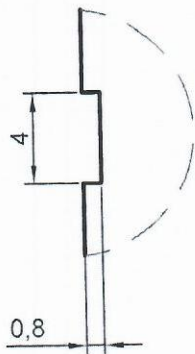


NAPOMENA: Oštre ivice oboriti max. 0,5/45°

	Datum	Ime i prezime	Potpis	RMU "Banovići" d.d. Banovići OJ "Separacija"
Snimio		Husnija Čamdžić, maš. teh.		
Crtao		Husnija Čamdžić, maš. teh.		
Pregledao		Armin Huskanović, dipl.ing.maš.		
Ovjerio		Armin Huskanović, dipl.ing.maš.		
Mjerilo 1 : 1	KERAMIČKA PLOČICA 75x13x21			Materijal: Al₂O₃ - 95 %
				Broj crteža: 3306100056

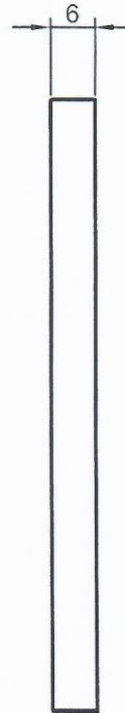
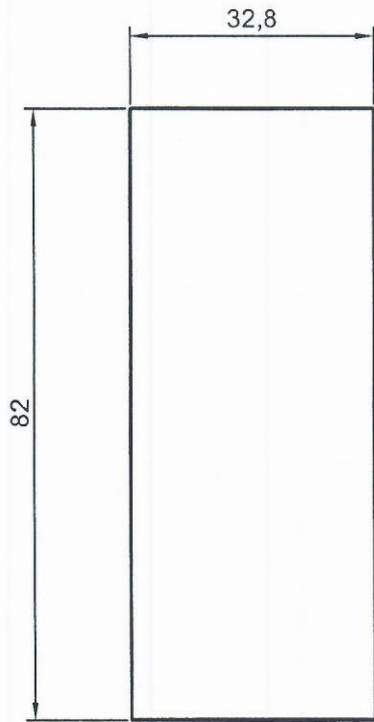


Detalj "A"



NAPOMENA: Oštre ivice oboriti max. 0,5/45°

	Datum	Ime i prezime	Potpis	RMU "Banovići" d.d. Banovići OJ "Separacija"
Snimio		Husnija Čamdžić, maš. teh.		
Crtao		Husnija Čamdžić, maš. teh.		
Pregledao		Armin Huskanović, dipl.ing.maš		
Ovjerio		Armin Huskanović, dipl.ing.maš		
Mjerilo 1 : 1	KERAMIČKA PLOČICA 75x13x12,4			Materijal: Al ₂ O ₃ - 95 %
				Broj crteža: 3306100054



	Datum	Ime i prezime	Potpis	RMU "Banovići" d.d. Banovići OJ "Separacija"
Snimio				
Crtao	10.10.2022.	Jasmin Turić dipl.inž.maš.		
Pregledao	10.10.2022.	Avdić Faruk, bach.inž.maš.	<i>AdF</i>	
Ovjerio				
Mjerilo 1 : 1	KERAMIČKA PLOČICA 82x32,8x6			Materijal: Al ₂ O ₃ - 95 %
				Broj crteža: 7600009289