



RUDNICI MRKOG UGLJA «BANOVIĆI» d.d. BANOVIĆI

Ulica Armije BiH 52, 75290 Banovići; Bosna i Hercegovina;

Telefoni-Centrala: 00387 35 870-600; 875-010; Fax: 00387 35 875-166

Rješenje Kantonalnog suda Tuzla br: U/I-0891/98.

ID PDV broj: 209329530001

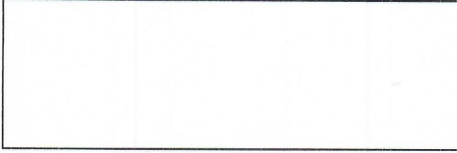
Identifikacijski broj: 4209329530001

Porezni broj: 03421100

www.rmub.ba



Broj: I - 3205 /22
Banovići, 23.11. 2022.godine



ZAHTEJEV ZA DOSTAVLJANJE PONUDA

U prilogu akta dostavljamo Vam specifikaciju potrebne **robe/usluge/radova** za:
“ČELIČNA LUČNA TRODJELNA POPUSTLJIVA PODGRADA (TH-29) SA VEZIVNIM PRIBOROM”, u svrhu istraživanja tržišta.

Zahtjev se dostavlja u skladu sa nalogom broj **37-R/22** i specifikacijom u prilogu istog.

Zainteresovani ponuđači dostavljaju uredno popunjen obrazac iz priloga ovog zahtjeva do određenog roka na adresu Ugovornog organa.

Rok za dostavljanje ponude je 29.11. 2022.godine do 10 sati.

Ponude odnosno uredno popunjen obrazac iz priloga zahtjeva dostaviti putem e-maila (edis.softic@rmub.ba) ili u zatvorenoj koverti sa brojem zahtjeva I- 3205/22 za dostavu ponuda i nazivom predmeta nabavke uz naznaku „NE OTVARATI“.

Kontakt telefon / fax: 035 / 870 – 424, 035 / 870 – 254.

S poštovanjem,



RUKOVODILAC SEKTORA

Edis

Transakcijski računi:

161 0250 007 190075 Raiffeisen bank d.d. BiH, filijala Tuzla
132 1300 309 179345 NLB Banka d.d. Tuzla, filijala Banovići
154 3602 003 310866 Intesa Sanpaolo banka d.d. BiH
555 0530 049 467130 Nova banka AD Banja Luka, ekspozit. Tuzla
102 7090 000 001366 Union bank d.d. Sarajevo

306 0450 000 163538 Addiko Bank d.d. Mostar
140 4010 018 681113 Sberbank BH d.d. Sarajevo
186 0001 048 962098 Turkish Ziraat bank Bosnia d.d.
338 4402 212 197081 UniCredit banka d.d. Mostar
199 0500 055 252556 Sparkasse bank d.d. Sarajevo

OBRAZAC ZA CIJENU PONUDE

NAZIV PONUĐAČA: _____

Naziv i broj nabavke: "ČELIČNA LUČNA TRODJELNA POPUSTLJIVA PODGRADA (TH-29) SA VEZIVNIM PRIBOROM"

I - ____/22

Broj ponude: _____

Datum: _____

Red. Br.	Traženo	Ponuđeno	Jedinica mjere	Količina	Proizvođač i Zemlja porijekla	Jedinična Cijena bez PDV-a (navesti valutu)	IZNOS Bez PDV-a (navesti valutu)
1.	Čelična lučna trodjelna popustljiva podgrada (TH-29) sa vezivnim priborom prema crtežima br: 1, 2 i 3 u prilogu ili ekvivalent		kompl	300			
Ukupno bez PDV-a:							
Popust:							
Ukupna cijena sa popustom bez PDV-a:							

Rok isporuke: maksimalno 45 dana od dana izdavanja narudžbe**Uslovi i način plaćanja:** Odgođeno 60 dana od dana prijema fakture**Paritet:** DDP Centralni magacin kupca

M.P.

OVLAŠTENO LICE PONUĐAČA

(Potpis)

Napomena:

- Cijene moraju biti izražene u KM osim inostranih ponuđača koji cijenu ponude izražavaju valutom EUR. Za svaku stavku u ponudi mora se navesti cijena,
- Cijena ponude se iskazuje bez PDV-a i sadrži sve naknade koje ugovorni organ treba platiti dobavljaču. Ugovorni organ ne smije imati nikakve dodatne troškove osim onih koji su navedeni u ovom obrascu,
- U slučaju razlike između jediničnih cijena i ukupnog iznosa, ispravka će se izvršiti u skladu sa jediničnim cijenama,
- Jedinična cijena stavke se ne smatra računskom greškom, odnosno ne može se ispravljati,
- Ponuđač je uz ponudu obavezan dostaviti "Izjavu u kojoj izjavljuje da će uz isporuku dostaviti ateste o kvalitetu čelične lučne trodjelne popustljive podgrade (TH-29) sa vezivnim priborom"
- Ponuđači u slučaju ponude ekvivalenta moraju ispuniti sljedeće uslove:

- Ekvivalent će biti prihvatljiv samo u slučaju da karakteristike ponuđenog ekvivalenta imaju iste ili bolje karakteristike od tražene čelične lučne trodjelne popustljive podgrade, tipa TH-29.

Napomena: Ugovorni organ kvalitet podgrade definiše na sljedeći način:

$$R_e = \frac{M_e}{W_y} \text{ odakle slijedi da je } M_e = R_e \cdot W_y$$

Gdje je:

M_e – moment opterećenja pri kojem dolazi do plastične deformacije, (moment plastičnosti).....[Nm]

R_e – granica plastičnosti.....[MPa]

W_y – maksimalni momenat inercije po y osi.....[m³]

Za traženi materijal 31Mn4 granica plastičnosti iznosi $R_e = 350$ MPa.

Za traženi zvonasti profil čelične lučne trodijelne podgrade TH-29 maksimalni moment inercije po y osi iznosi

$$W_y = 103 \cdot 10^{-6} \text{ [m}^3\text{]}$$

Na osnovu ranije navedenog dobijamo da je moment opterećenja pri kojem dolazi do plastične deformacije

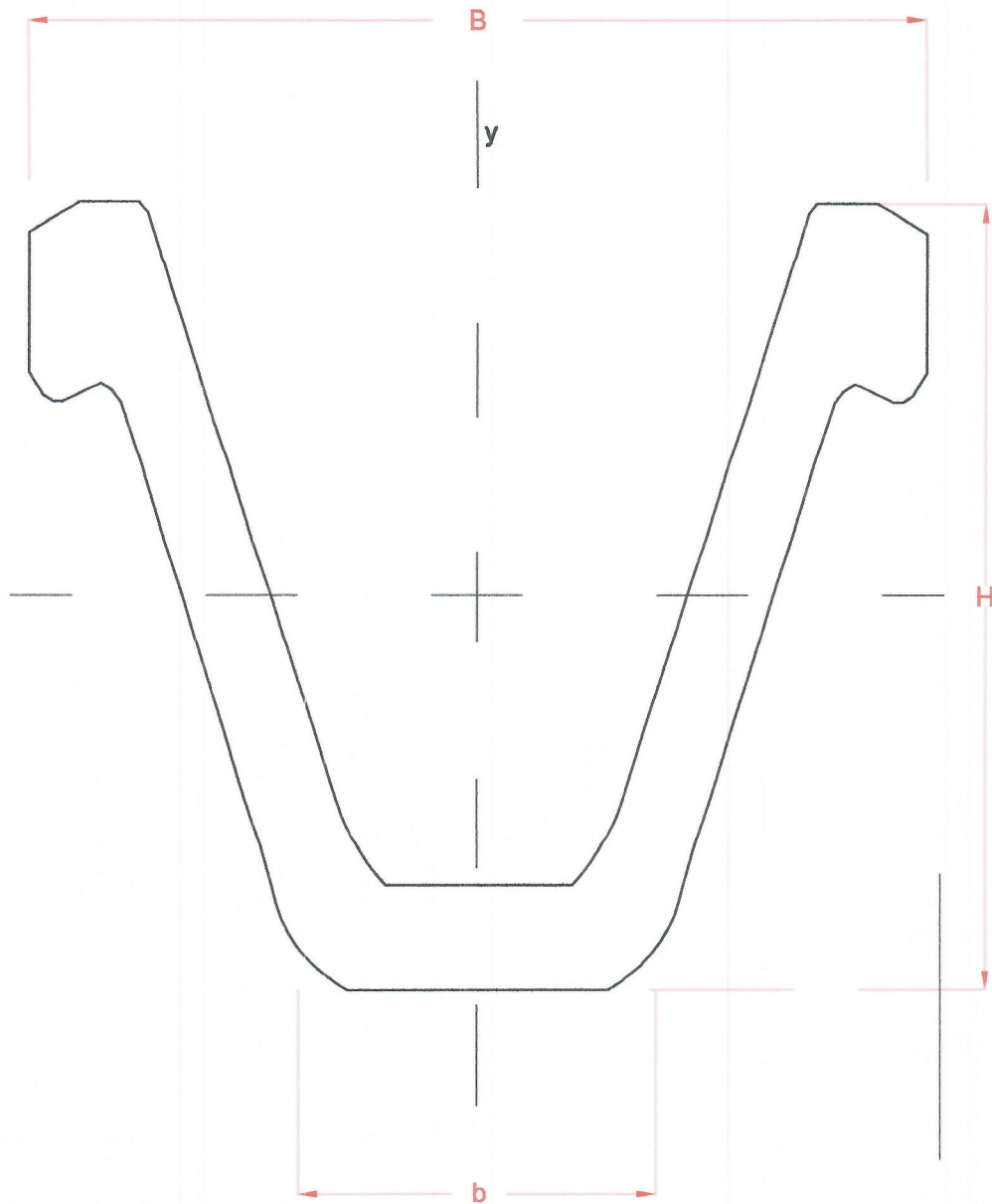
$$M_e = R_e \cdot W_y = 350 \cdot 10^6 \left[\frac{N}{m^2} \right] \cdot 103 \cdot 10^{-6} \text{ [m}^3\text{]} = 36050 \text{ [Nm]}, \text{ odnosno}$$

$$M_e = 36,05 \text{ [kNm]}$$

Ponuđač koji nudi ekvivalent u obavezi je dokazati na gore navedeni način da ekvivalent posjeduje minimalni moment plastičnosti od

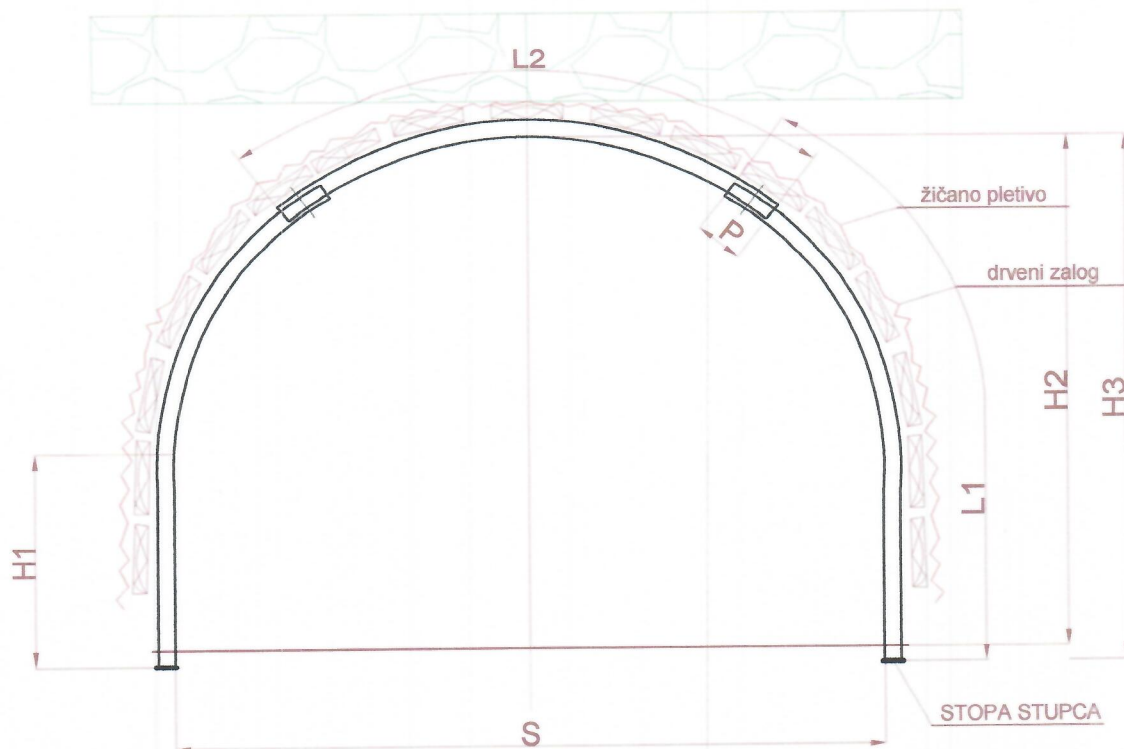
$$M_e = 36,05 \text{ [kNm]}$$

ZVONASTI PROFIL



Tip profila	G kg/m	S cm ²	H mm	B mm	b mm	I _x cm ⁴	I _y cm ⁴	W _x cm ³	W _y cm ³
TH29	28-29	37	124	150	44	595-620	770-800	93,5-95	103-106

IZGLED TRODJELNE LUČNE PODGRADE TH-29



TOTAL WEIGHT	AREA	DIMENSIONS (mm)						
		S	L1	L2	H1	H2	H3	P
kg	m ²							
300-320	13-15	4700	3427	3782	1150-1400	3400	3500	400

ZA ČELIČNI LUČNI TRODJELNI POPUSTLJIVI OKVIR POTREBNE SU ODGOVARAJUĆE STOPE ZAVARENE NA SEGMENTE PODGRADE.

