



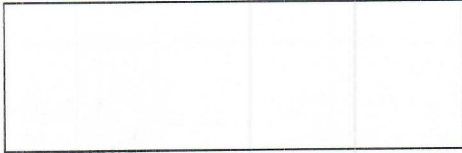
# RUDNICI MRKOG UGLJA «BANOVIĆI» d.d. BANOVIĆI

Ulica Armije BiH 52, 75290 Banovići; Bosna i Hercegovina;  
Telefoni-Centrala: 00387 35 870-600; 875-010; Fax; 00387 35 875-166  
Rješenje Kantonalnog suda Tuzla br: U/I-0891/98. ID PDV broj: 209329530001  
Identifikacijski broj: 4209329530001 Porezni broj: 03421100



[www.rmub.ba](http://www.rmub.ba)

Broj: I - 3397 /22  
Banovići, 18.12. 2022.godine



## ZAHTJEV ZA DOSTAVLJANJE PONUDA

U prilogu akta dostavljamo Vam specifikaciju potrebne robe/usluge/radova za:  
“ZAMAJAC VIBRACIONOG SITA I POKRETNI DIO ZAMAJCA VIBRACIONOG SITA”, u svrhu istraživanja tržišta.

Zahtjev se dostavlja u skladu sa nalogom za uslugu broj: **95/S/22** i specifikacijom u prilogu istog.

Zainteresovani ponuđači dostavljaju uredno popunjen obrazac iz priloga ovog zahtjeva do određenog roka na adresu Ugovornog organa.

Rok za dostavljanje ponude je 22.12. 2022.godine do 10 sati.

Ponude odnosno uredno popunjen obrazac iz priloga zahtjeva dostaviti u zatvorenoj koverti sa brojem zahtjeva I-\_\_\_\_\_ za dostavu ponuda i nazivom predmeta nabavke uz naznaku „NE OTVARATI ili elektronski na email adresu: [edis.softic@rmub.ba](mailto:edis.softic@rmub.ba)

**Kontakt telefon / fax: 035 / 870 – 336, 035 / 876 – 779.**

S poštovanjem,



**RUKOVODILAC SEKTORA**

*Edis*

### Transakcijski računi:

161 0250 007 190075 Raiffeisen bank d.d. BiH, filijala Tuzla  
132 1300 309 179345 NLB Banka d.d. Tuzla, filijala Banovići  
154 3602 003 310866 Intesa Sanpaolo banka d.d. BiH  
555 0530 049 467130 Nova banka AD Banja Luka, ekspozit. Tuzla  
102 7090 000 001366 Union bank d.d. Sarajevo

306 0450 000 163538 Addiko Bank d.d. Mostar  
140 4010 018 681113 Sberbank BH d.d. Sarajevo  
186 0001 048 962098 Turkish Ziraat bank Bosnia d.d.  
338 4402 212 197081 UniCredit banka d.d. Mostar  
199 0500 055 252556 Sparkasse bank d.d. Sarajevo

## OBRAZAC ZA CIJENU PONUDE

NAZIV PONUĐAČA: \_\_\_\_\_

Naziv i broj nabavke: **“ZAMAJAC VIBRACIONOG SITA I POKRETNI DIO ZAMAJCA VIBRACIONOG SITA”**

I - \_\_\_\_/22

Broj ponude: \_\_\_\_\_

Datum: \_\_\_\_\_

R.B.	NAZIV DIJELA	JED. MJERE	KOLIČINA	Jedinična Cijena bez PDV-a (navesti valutu)	IZNOS Bez PDV-a (navesti valutu)
1.	Zamajac vibracionog sita prema crtežima broj: 202, 207, 231, 210	Kom	10		
2.	Pokretni dio od zamajca vibracionog sita prema crtežima broj: 202, 207, 231, 210/1	Kom	10		
<b>Ukupno bez PDV-a:</b>					
<b>Popust:</b>					
<b>Ukupna cijena sa popustom bez PDV-a:</b>					

Rok isporuke: \_\_\_\_\_

Uslovi i način plaćanja: Odgođeno 60 dana od dana prijema fakture

Paritet: DDP Centralni magacin kupca

M.P.

OVLAŠTENNO LICE PONUĐAČA

\_\_\_\_\_  
(Potpis)

Napomena:

- Cijene moraju biti izražene u KM osim inostranih ponuđača koji cijenu ponude izražavaju valutom EUR. Za svaku stavku u ponudi mora se navesti cijena.
- Cijena ponude se iskazuje bez PDV-a i sadrži sve naknade koje ugovorni organ treba platiti dobavljaču. Ugovorni organ ne smije imati nikakve dodatne troškove osim onih koji su navedeni u ovom obrascu.
- U slučaju razlike između jediničnih cijena i ukupnog iznosa, ispravka će se izvršiti u skladu sa jediničnim cijenama.
- Jedinična cijena stavke se ne smatra računskom greškom, odnosno ne može se ispravljati.
- Zainteresovani ponuđači, uzorke za dijelove pod rednim brojem 1. i 2. mogu izuzeti na lokaciji O.J Separacija u RMU “Banovići” d.d. Banovići



# RUDNICI MRKOG UGLJA "BANOVIĆI" d.d. BANOVIĆI



1405/16.12.22

Izdanje 1 Revizija 0

Banovići, 06.12.2022 godine

Rudnik, O.C., Sektor, R.J., Služba: OJ "SEPARACIJA" MAŠINSKA SLUŽBA

Na osnovu planiranih nabavki roba, radova i usluga, te ukazane potrebe, pokrećem:

## Nalog za nabavu broj: 95/S / 22

Molimo vas da za naše potrebe naručite sljedeći repromaterijal - rezervne dijelove - uslugu:

Red. broj	Vrsta materijala - rez. dijelova - usluge	Katal. broj - Karakteristike	Jed. mjere	Količina	Primjedba
1.	Zamajac vibracionog sita (crt. br. 202, 207, 231, 210)		kom	10	56300118 H.S.
2.	Pokretni dio zamajca od vibracionog sita (crt. br. 207, 202, 231, 210/1)		kom	10	96300119 H.S.
Napomena: Dijelovi se izrađuju na osnovu uzoraka prethodno izuzetih iz pogona OJ "Separacija"					

*Mehmed Haisanović*

*Arđić Faruk*

Nalog ovjerio,  
Tehnički rukovodilac:

*[Signature]*



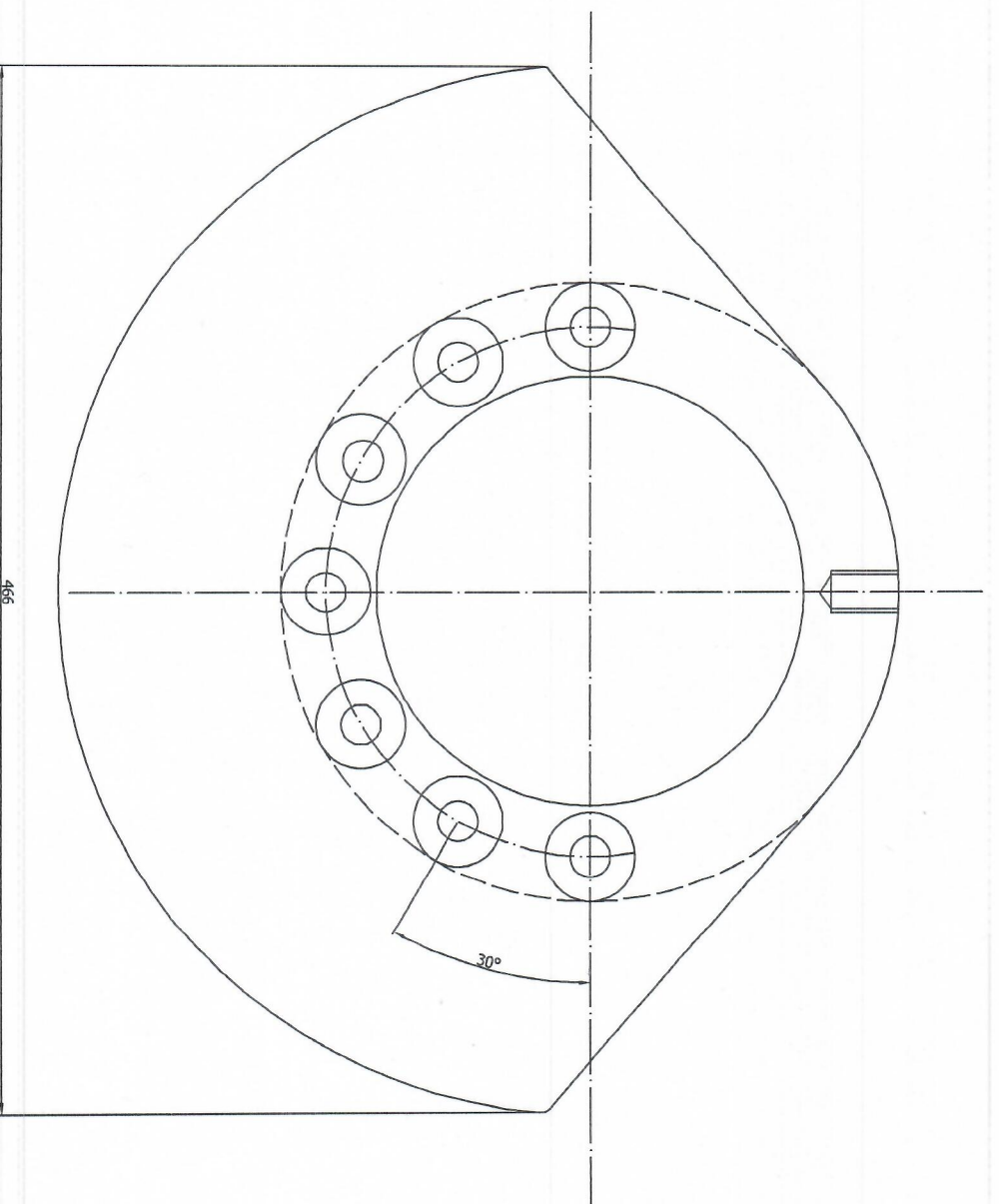
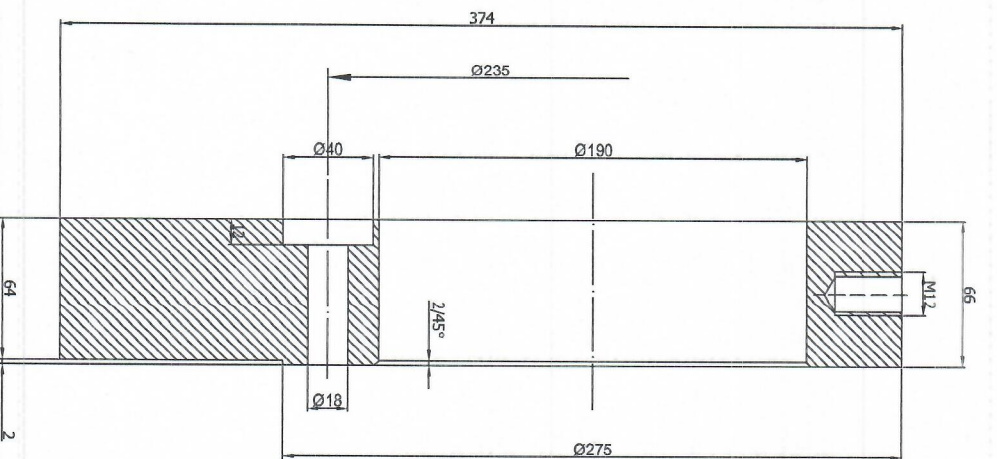
Nalog odobrio:  
Izvršni dir. za tehničke poslove

*[Signature]*

Nalog pokrenuo:  
~~Poslovođa:~~

*Dostović Maid*





Poz.	Naziv dijela	Dimenzije	Kom.	Poz.	Naziv dijela	Dimenzije	Kom.	Napomena
		KONSTRUISAO		DATE	PREZIME			<b>RMU"Banovići"</b> <b>OJ "Separacija"</b>
		CRTAO			Jasmin Turčić, dipl. inž. maš.			
		PREGLEDAO			Faruk Avdić, bach. inž. maš.			
		OVJERIO			<i>Avdić</i>			
								Materijal: S355
								<b>Pokretni dio zamajac od Vibr. sita</b>
St. i.	IZMJENA	DAT.	IME					207,202,231,210/1