



RUDNICI MRKOG UGLJA «BANOVIĆI» d.d. BANOVIĆI
Ulica Armije BiH 52, 75290 Banovići; Bosna i Hercegovina;
Telefoni-Centrala: 00387 35 870-600; 875-010; Fax; 00387 35 875-166
Rješenje Kantonalnog suda Tuzla br: U/I-0891/98. ID PDV broj: 209329530001
Identifikacijski broj: 4209329530001 Porezni broj: 03421100

www.rmub.ba



TENDERSKA DOKUMENTACIJA

PREDMET NABAVKE: ROBE

POSTUPAK: PREGOVARAČKI BEZ OBJAVLJIVANJA OBAVJEŠTENJA O NABAVCI

NAZIV NABAVKE: ČELIČNA LUČNA TRODIJELNA POPUSTLJIVA PODGRADA (TH-29) SA VEZIVNIM PRIBOROM

BROJ NABAVKE: C- R 136/22

PREDKVALIFIKACIONA FAZA

Banovići, decembar 2022.

Transakcijski računi:

161 0250 007 190075 Raiffeisen bank d.d. BiH, filijala Tuzla
132 1300 309 179345 NLB Banka d.d. Tuzla, filijala Banovići
187 2000 000 044917 Postbank BH d.d. Sarajevo, filijala Živinice
154 3602 003 310866 Intesa Sanpaolo banka d.d. BiH
555 0530 049 467130 Nova banka AD Banja Luka, ekspozit. Tuzla

306 0450 000 163538 Hypo Alpe Adria bank Bosnia d.d.
140 4010 018 681113 Sberbank BH d.d. Sarajevo
186 0001 048 962098 Turkish Ziraat bank Bosnia d.d.
338 4402 212 197081 UniCredit banka d.d. Mostar

SADRŽAJ

- | | |
|---|-----------|
| 1. POZIV NA PREGOVARANJE | (ANEKS 1) |
| 2. PREDMET NABAVKE (SPECIFIKACIJA). | (ANEKS 2) |
| 3. KRITERIJI ZA PROVJERU KVALIFIKACIJA PONUĐAČA | (ANEKS 3) |

TENDERSKA DOKUMENTACIJA ZA PONUĐAČA

Ovaj obrazac se popunjava u dva primjerka, jedan primjerak preuzima ponuđač sa tenderskom dokumentacijom, a jedan primjerak ostaje Ugovornom organu.

NAZIV PONUĐAČA:

Ponuđač: _____

Identifikacioni broj ponuđača: _____

Datum izuzimanja TD: _____

Lice ponuđača koje je preuzelo TD: _____

Telefon/fax ponuđača: _____

Na osnovu člana 28. tačka 1 i člana 21 tačka d) ZJN BiH (Sl. glasnik broj 39/14), Odluke o pokretanju postupka javne nabavke broj: _____/22 od _____,2022.g, Ugovorni organ vrši nabavku **ČELIČNA LUČNA TRODIJELNA POPUSTLJIVA PODGRADA (TH-29) SA VEZIVNIM PRIBOROM** putem pregovaračkog postupka bez objavljivanja obavještenja o nabavci i upućuje Vam

POZIV NA UČEŠĆE U PREDKVALIFIKACIONOJ FAZI POSTUPKA

RUDNICI MRKOG UGLJA „BANOVIĆI“ d.d. BANOVIĆI (u daljem tekstu: Ugovorni organ) poziva Vas da učestvujete u pregovaračkom postupka bez objavljivanja obavještenja. Postupak za dodjelu ugovora će se sprovesti u skladu sa Zakonom o javnim nabavkama Bosne i Hercegovine (objavljen u službenom glasniku BiH, broj 39/14)- (u daljem tekstu: Zakon).

Predmet nabavke: **ČELIČNA LUČNA TRODIJELNA POPUSTLJIVA PODGRADA (TH-29) SA VEZIVNIM PRIBOROM**

Broj nabavke: **C-R 136/22**

Alternativne ponude: Ne

Postupak nabavke se provodi na sljedeći način:

- Upućivanje poziva za učešće u predkvalifikacionoj fazi
- Provjeravanje kvalifikacija ponuđača, upućivanje poziva za dostavu inicijalnih ponuda
- Otvaranje i pregled inicijalnih ponuda i upućivanje poziva za pregovaranje o predmetu nabavke i upućivanje poziva za dostavu konačne ponude.
- Otvaranje konačne ponude i pregled konačnih ponuda
- Donošenje odluke o ishodu postupka

Ponuda se moraju sačiniti i dostaviti u skladu sa tenderskom dokumentacijom i ovim pozivom.

Da bi se kvalificirali za dodjelu ugovora dobavljači moraju ispuniti sljedeće minimalne uslove:

- Njihove ponude ne smiju biti odbijene iz razloga navedenih u članu 45. stav 1. Zakona.
- Moraju imati pravo na obavljanje profesionalne aktivnosti (član 46. Zakona).
- Njihovo ekonomsko i finansijsko stanje treba garantovati ispravno izvršenje ugovora (član 47. Zakona).
- Njihova tehnička opremljenost i osposobljenost mora garantovati ispravno izvršenje ugovora (član 48. Zakona).

Ponuda za prvu fazu postupka se treba dostaviti na sljedeću adresu:

RUDNICI MRKOG UGLJA „BANOVIĆI“ d.d. BANOVIĆI, ulica Armije BiH broj 52, Banovići, (Komercijalni sektor – s naznakom predmeta nabavke) najkasnije do 11 sati, dana 30.12.2022. godine.

Ponude za predkvalifikacionu fazu se otvaraju u Direkciji Ugovornog organa - Kancelariji broj 34 u 11 sati, dana 30.12.2022. godine. Provjera kvalifikacija izvršit će se prema kriteriju za provjeru kvalifikacija (aneks 2 T.D.). Nakon provjere kvalifikacija dobavljača, propisanih članom 45 do 48. Zakona dobavljač koji ispunjava uslove kvalifikacija stiču pravo na postupak pregovaranja.

Dodjela ugovora će se zasnivati na kriteriju „najniža cijena“.

Osobe koje budu predstavljale dobavljača moraju dostaviti dokumentaciju kojom potvrđuju da imaju punomoć kojom su ovlaštene da djeluju u tom svojstvu (orginal / ovjerenu kopiju punomoći) kojom se potvrđuje njihova punomoć.



Direktor
Elvir Salihović, dipl.ecc.

**PREDMET NABAVKE: ČELIČNA LUČNA TRODIJELNA POPUSTLJIVA PODGRADA
(TH-29) SA VEZIVNIM PRIBOROM**

Broj nabavke: C-R 136/22

TEHNIČKA SPECIFIKACIJA

Red. Br.	Traženo	Jedinica mjere	Količina
1.	Čelična lučna trodjelna popustljiva podgrada (TH-29) sa vezivnim priborom prema crtežima br: 1, 2 i 3 u prilogu ili ekvivalent	kompl	500

Rok isporuke: max.45 dana od dana prijema narudžbenice.**Mjesto isporuke:** DDP Centralni magacin**Uslovi i način plaćanja:** odgođeno 60 dana od dana prijema fakture.

Na osnovu člana 45. Zakona o javnim nabavkama Bosne i Hercegovine (Službeni glasnik BiH broj 39/14) donose se

KRITERIJI ZA PROVJERU KVALIFIKACIJA DOBAVLJAČA

Naziv nabavke: **ČELIČNA LUČNA TRODIJELNA POPUSTLJIVA PODGRADA (TH-29) SA VEZIVNIM PRIBOROM**

Broj nabavke: **C-R 136/22**

Da bi se kvalifikovao za dodjelu ugovora dobavljač u ponudi za prvu fazu postupka mora ispuniti uslove za učešće i dostaviti Ugovornom organu traženu dokumentaciju:

I – Uslovi za učešće – lična situacija (član 45. ZJN BiH).

Ponuđač mora dostaviti popunjene i od nadležne ustanove ovjerene Izjave koje su u prilogu 1 i 2 tenderske dokumentacije.

II – Uslovi za učešće – sposobnost za obavljanje predmetne djelatnosti (član 45. i 46. ZJN BiH)

- Kopija Rješenja kojim dokazuje pravo na obavljanje profesionalne djelatnosti.

III/ Uslovi za tehničku i profesionalnu sposobnost (član 49. ZJN BiH)

- Ponuđač je uz ponudu obavezan dostaviti "Izjavu u kojoj izjavljuje da će uz isporuku dostaviti ateste o kvalitetu čelične lučne trodjelne popustljive podgrade (TH-29) sa vezivnim priborom"
- Ponuđači u slučaju ponude ekvivalenta moraju ispuniti slijedeće uslove:

Ekvivalent će biti prihvatljiv samo u slučaju da karakteristike ponuđenog ekvivalenta imaju iste ili bolje karakteristike od tražene čelične lučne trodjelne popustljive podgrade, tipa TH-29.

Napomena: Ugovorni organ kvalitet podgrade definiše na sljedeći način:

$$R_e = \frac{M_e}{W_y} \text{ odakle slijedi da je } M_e = R_e \cdot W_y$$

Gdje je:

M_e – moment opterećenja pri kojem dolazi do plastične deformacije, (moment plastičnosti).....[Nm]

R_e – granica plastičnosti.....[MPa]

W_y – maksimalni momenat inercije po y osi.....[m³]

Za traženi materijal 31Mn4 granica plastičnosti iznosi $R_e = 350$ MPa.

Za traženi zvonasti profil čelične lučne trodjelne podgrade TH-29 maksimalni moment inercije po y osi iznosi

$$W_y = 103 \cdot 10^{-6} \text{ [m}^3\text{]}$$

Na osnovu ranije navedenog dobijamo da je moment opterećenja pri kojem dolazi do plastične deformacije

$$M_e = R_e \cdot W_y = 350 \cdot 10^6 \left[\frac{N}{m^2} \right] \cdot 103 \cdot 10^{-6} \text{ [m}^3\text{]} = 36050 \text{ [Nm]}, \text{ odnosno}$$

$$M_e = 36,05 \text{ [kNm]}$$

Ponuđač koji nudi ekvivalent u obavezi je dokazati na gore navedeni način da ekvivalent posjeduje minimalni moment plastičnosti od

$$M_e = 36,05 \text{ [kNm]}$$

Izjava o ispunjenosti uslova iz člana 45. stav (1) tačaka od a) do d) Zakona o javnim nabavkama BiH („Službeni glasnik BiH“ broj: 39/14)

Ja, niže potpisani _____ (Ime i prezime), sa ličnom kartom broj: _____ izdatom od _____, u svojstvu predstavnika privrednog društva ili obrta ili srodne djelatnosti _____ (Navedi položaj, naziv privrednog društva ili obrta ili srodne djelatnosti), ID broj: _____, čije sjedište se nalazi u _____ (Grad/općina), na adresi _____ (Ulica i broj), kao ponuđač u postupku javne nabavke (Navedi tačan naziv i vrstu postupka javne nabavke), a kojeg provodi ugovorni organ _____ (Navedi tačan naziv ugovornog organa), za koje je objavljeno obavještenje o javnoj nabavci (ako je objavljeno obavještenje) broj: _____ u „Službenom glasniku BiH“ broj: _____, a u skladu sa članom 45. stavovima (1) i (4) **pod punom materijalnom i kaznenom odgovornošću**

IZJAVLJUJEM

Ponuđač _____ u navedenom postupku javne nabavke, kojeg predstavljam, nije:

- a) Pravosnažnom sudskom presudom u kaznenom postupku osuđen za kaznena djela organiziranog kriminala, korupcije, prevare ili pranja novca u skladu s važećim propisima u BiH ili zemlji u kojoj je registriran;
- b) Pod stečajem ili je predmetom stečajnog postupka ili je pak predmetom postupka likvidacije;
- c) Propustio ispuniti obaveze u vezi s plaćanjem penzionog i invalidskog osiguranja i zdravstvenog osiguranja u skladu s važećim propisima u BiH ili zemlji u kojoj je registriran;
- d) Propustio ispuniti obaveze u vezi s plaćanjem direktnih i indirektnih poreza u skladu s važećim propisima u BiH ili zemlji u kojoj je registriran.

U navedenom smislu sam upoznat sa obavezom kandidata/ponuđača da u slučaju dodjele ugovora dostavi dokumente iz člana 45. stav (2) tačke od a) do d) na zahtjev ugovornog organa i u roku kojeg odredi ugovorni organ shodno članu 72. stav (3) tačka a).

Nadalje izjavljujem da sam svjestan da krivotvorenje službene isprave, odnosno upotreba neistinite službene ili poslovne isprave, knjige ili spisa u službi ili poslovanju kao da su istiniti predstavlja kazneno djelo predviđeno Kaznenim zakonima u BiH, te da davanje netačnih podataka u dokumentima kojima se dokazuje lična sposobnost iz člana 45. Zakona o javnim nabavkama predstavlja prekršaj za koji su predviđene novčane kazne od 1.000,00 KM do 10.000,00 KM za ponuđača (pravno lice) i od 200,00 KM do 2.000,00 KM za odgovorno lice ponuđača. Također izjavljujem da sam svjestan da ugovorni organ koji provodi navedeni postupak javne nabavke shodno članu 45. stav (6) Zakona o javnim nabavkama BiH u slučaju sumnje u tačnost podataka datih putem ove izjave zadržava pravo provjere tačnosti iznesenih informacija kod nadležnih organa.

Izjavu dao: _____
Mjesto i datum davanja izjave: _____
Potpis i pečat nadležnog organa: _____

M.P.

**PISMENA IZJAVA
IZ ČLANA 52 ZAKONA O JAVNIM NABAVKAMA**

Ja, niže potpisani _____ (Ime i prezime), sa ličnom kartom broj: _____ izdatom od _____, u svojstvu predstavnika privrednog društva ili obrta ili srodne djelatnosti _____ (Navedi položaj, naziv privrednog društva ili obrta ili srodne djelatnosti), ID broj: _____, čije sjedište se nalazi u _____ (Grad/općina), na adresi _____ (Ulica i broj), kao kandidat/ponuđač u postupku javne nabavke _____ (Navedi tačan naziv i vrstu postupka javne nabavke), a kojeg provodi ugovorni organ _____ (Navedi tačan naziv ugovornog organa), za koje je objavljeno obavještenje o javnoj nabavci (ako je objavljeno obavještenje) broj: _____ u „Službenom glasniku BiH“ broj: _____, a u skladu sa članom 52. stav (2) Zakona o javnim nabavkama **pod punom materijalnom i kaznenom odgovornošću**

IZJAVLJUJEM

1. Nisam ponudio mito ni jednom licu uključenom u proces javne nabavke, u bilo kojoj fazi procesa javne nabavke.
2. Nisam dao, niti obećao dar, ili neku drugu povlasticu službenom ili odgovornom licu u ugovornom organu, uključujući i strano službeno lice ili međunarodnog službenika, u cilju obavljanja u okviru službene ovlasti, radnje koje ne bi trebalo da izvrši, ili se suzdržava od vršenja djela koje treba izvršiti on, ili neko ko posreduje pri takvom podmićivanju službenog ili odgovorna lica.
3. Nisam dao ili obećao dar ili neku drugu povlasticu službenom ili odgovornom licu u ugovornom organu uključujući i strano službeno lice ili međunarodnog službenika, u cilju da obavi u okviru svoje službene ovlasti, radnje koje bi trebalo da obavlja, ili se suzdržava od obavljanja radnji, koje ne treba izvršiti.
4. Nisam bio uključen u bilo kakve aktivnosti koje za cilj imaju korupciju u javnim nabavkama.
5. Nisam sudjelovao u bilo kakvoj radnji koja je za cilj imala korupciju u toku predmeta postupka javne nabavke.

Davanjem ovu izjave, svjestan sam kaznene odgovornosti predviđene za kaznena djela primanja i davanja mita i kaznena djela protiv službene i druge odgovornosti i dužnosti utvrđene u Kaznenim zakonima Bosne i Hercegovine.

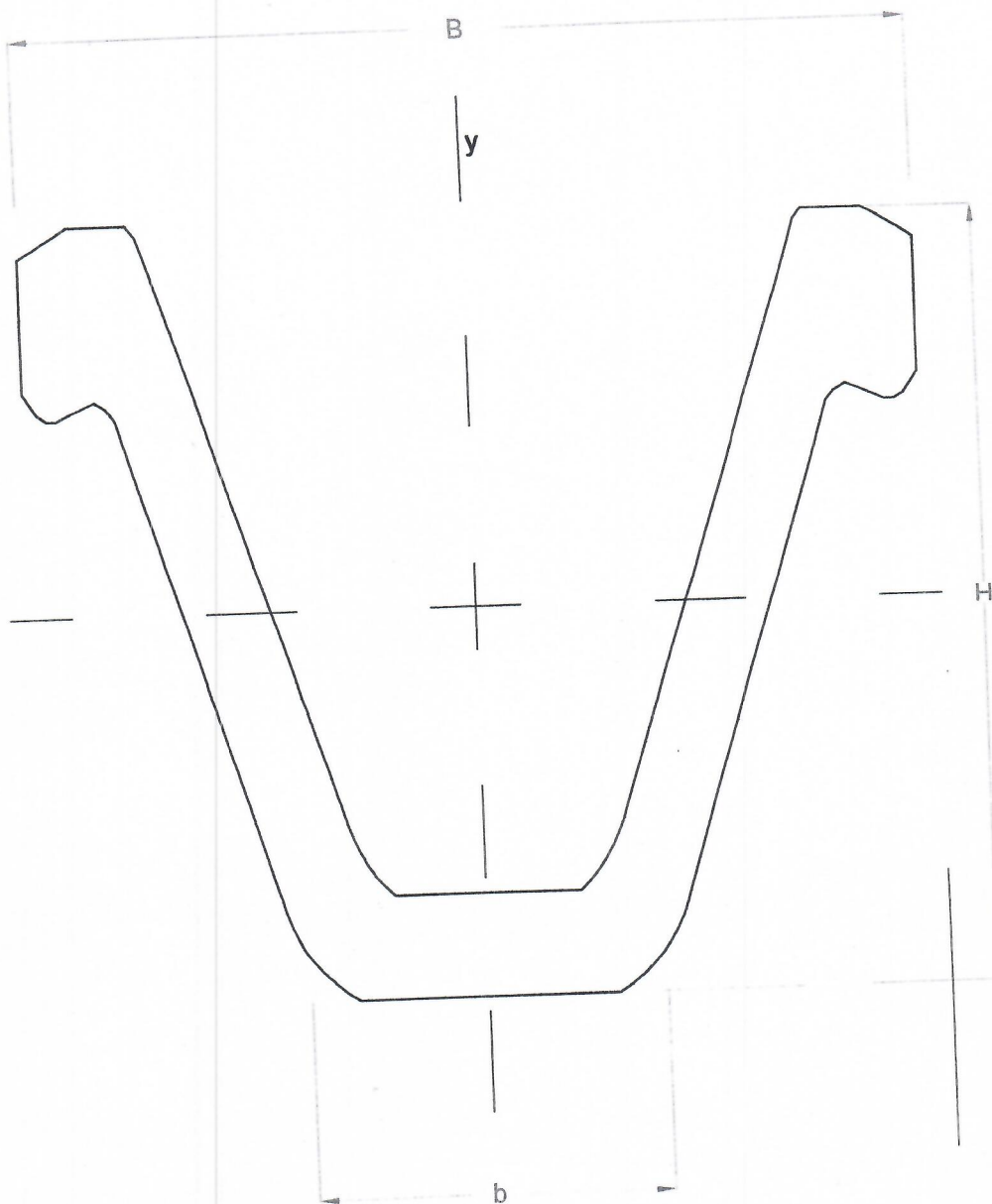
Izjavu dao: _____

Mjesto i datum davanja izjave: _____

Potpis i pečat nadležnog organa: _____

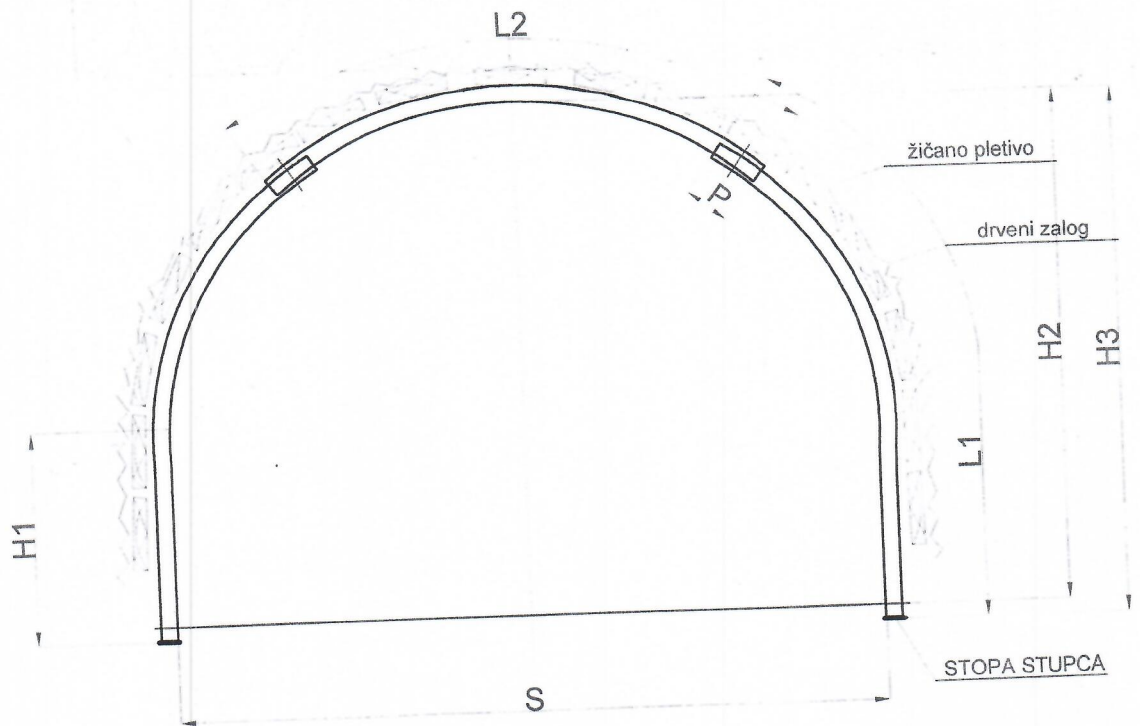
M.P.

ZVONASTI PROFIL



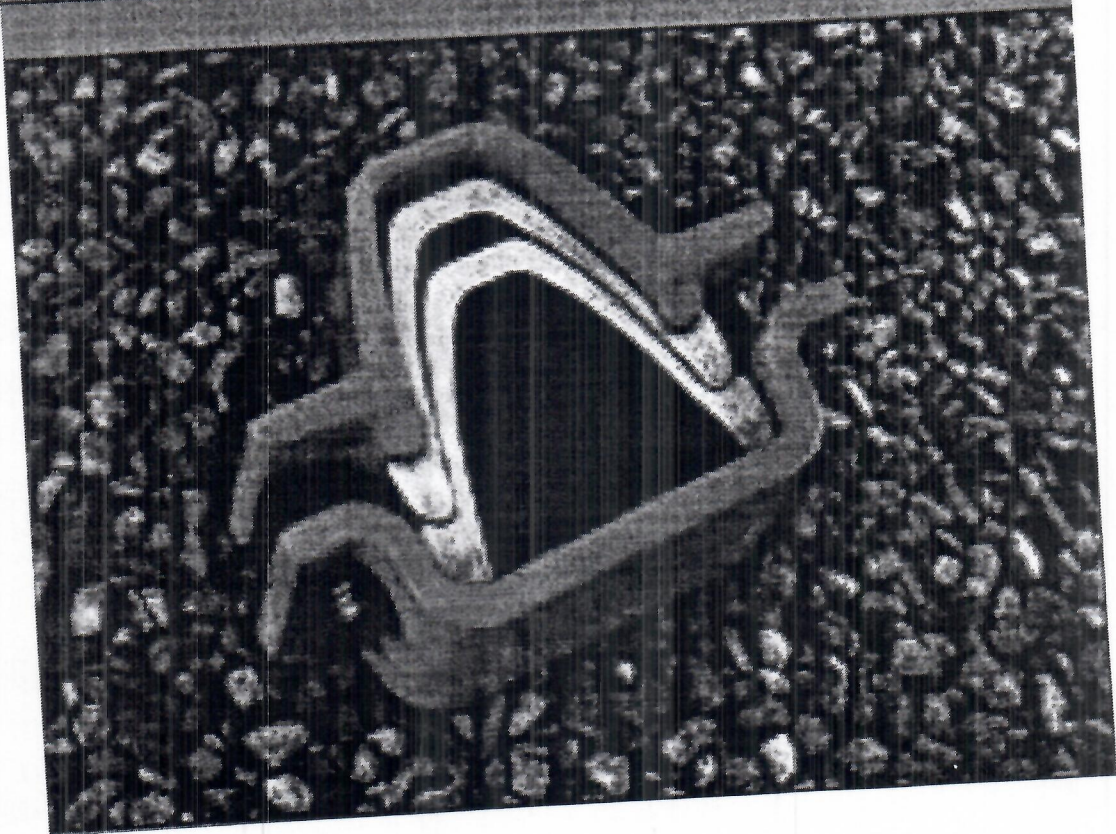
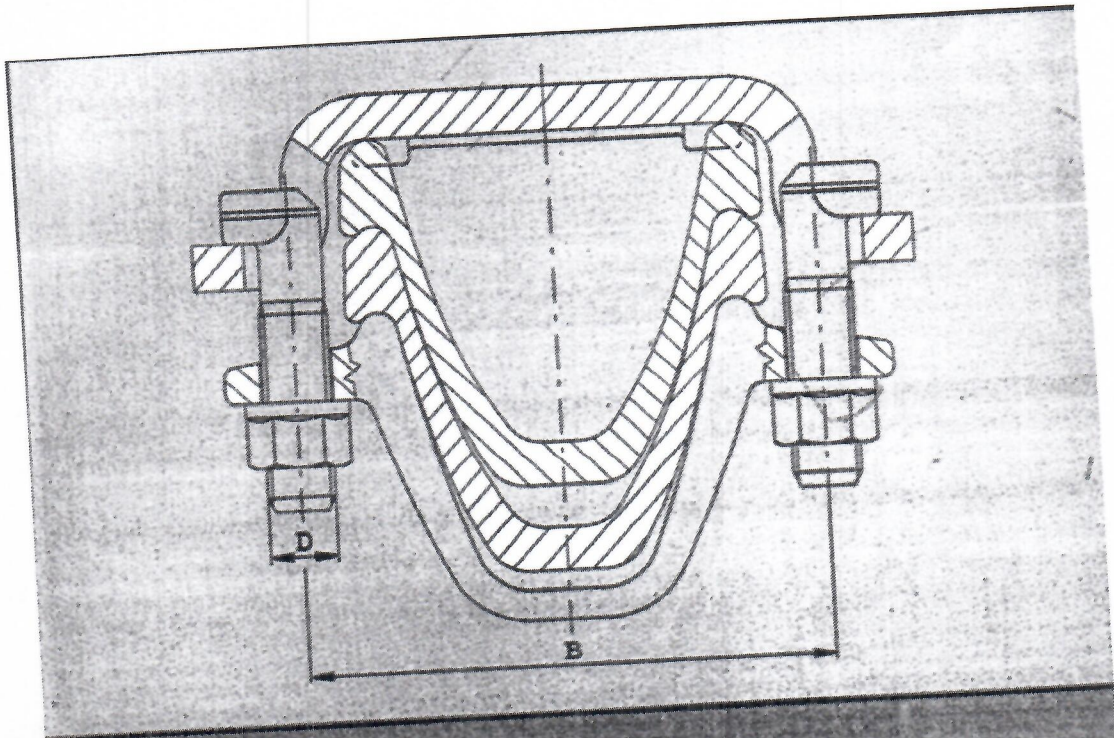
Tip profila	G kg/m	S cm ²	H mm	B mm	b mm	I _x cm ⁴	I _y cm ⁴	W _x cm ³	W _y cm ³
TH29	28-29	37	124	150	44	595-620	770-800	93,5-95	103-106

IZGLED TRODJELNE LUČNE PODGRADE TH-29



POVRŠINA	DIMENZIJE (mm)						
	S	L1	L2	H1	H2	H3	P
m ²							
13-15	4700	3427	3782	1150-1400	3400	3500	400

ZA ČELIČNI LUČNI TRODJELNI POPUSTLJIVI OKVIR POTREBNE SU ODGOVARAJUĆE STOPE ZAVARENE NA SEGMENTE PODGRADE.



Prilog br.3