



**RUDNICI MRKOG UGLJA «BANOVIĆI» d.d. BANOVIĆI**  
Ulica Armije BiH 52, 75290 Banovići; Bosna i Hercegovina;  
Telefoni-Centrala: 00387 35 870-600; 875-010; Fax: 00387 35 875-166  
Rješenje Kantonalnog suda Tuzla br: U/I-0891/98. ID PDV broj: 209329530001  
Identifikacijski broj: 4209329530001 Porezni broj: 03421100



[www.rmub.ba](http://www.rmub.ba)

Broj: I - 361 /23  
Banovići, 16.02. 2023.godine



### ZAHTJEV ZA DOSTAVLJANJE PONUDA

U prilogu ovog akta dostavljamo Vam specifikaciju potrebne robe/usluge/radova za:  
“REZERVNI DIJELOVI ZA VIBRACIONA SITA”, u svrhu istraživanja tržišta.

Zahtjev se dostavlja u skladu sa Nalogom broj: 07/S/23 od 25.01.2023. godine i specifikacijom u prilogu istog.

Zainteresovani ponuđači dostavljaju uredno popunjen obrazac iz priloga ovog zahtjeva do određenog roka na adresu Ugovornog organa.

Rok za dostavljanje ponude je 23.02. 2023.godine do 10 sati.

Ponude odnosno uredno popunjen obrazac iz priloga zahtjeva dostaviti u zatvorenoj koverti sa brojem zahtjeva I-\_\_\_\_\_ za dostavu ponuda i nazivom predmeta nabavke uz naznaku „NE OTVARATI ili elektronski na email adresu: [edis.softic@rmub.ba](mailto:edis.softic@rmub.ba)

**Kontakt telefon / fax: 035 / 870 – 336, 035 / 870 – 595.**

S poštovanjem,

**Rukovodilac sektora nabave i prodaje:**



*Edis*

**Edis Softić, dipl. ecc.**

**Transakcijski računi:**

161 0250 007 190075 Raiffeisen bank d.d. BiH, filijala Tuzla  
132 1300 309 179345 NLB Banka d.d. Tuzla, filijala Banovići  
154 3602 003 310866 Intesa Sanpaolo banka d.d. BiH  
555 0530 049 467130 Nova banka AD Banja Luka, ekspozit. Tuzla  
102 7090 000 001366 Union bank d.d. Sarajevo

306 0450 000 163538 Addiko Bank d.d. Mostar  
134 5801 004 382649 AsaBanka BH d.d. Sarajevo  
186 0001 048 962098 Turkish Ziraat bank Bosnia d.d.  
338 4402 212 197081 UniCredit banka d.d. Mostar  
199 0500 055 252556 Sparkasse bank d.d. Sarajevo

**OBRAZAC ZA CIJENU PONUDE**

NAZIV PONUĐAČA: \_\_\_\_\_

Naziv i broj nabavke: **“REZERVNI DIJELOVI ZA VIBRACIONA SITA”**

I - \_\_\_\_\_/23

Broj ponude: \_\_\_\_\_

Datum: \_\_\_\_\_

Red. Br.	Naziv	Jed. mjere	Količina	Proizvođač i Zemlja porijekla	Jedinična Cijena bez PDV-a (navesti valutu)	IZNOS Bez PDV-a (navesti valutu)
1.	Obloga izlazne rine (prema crtežu br. 207-231-9-2)	kom	2			
2.	Obloga ulazne rine (prema crtežu br. 207-231-8-1)	kom	2			
3.	Ulazna rina (prema crtežu br. 207-231-8)	kom	2			
4.	Zaštitna hauba (prema crtežu br. 202)	kom	4			
5.	Prirubnica za cijev vibracionog sita (prema crtežu br. 202-B-5-1)	kom	10			
6.	Prirubnica za cijev vibracionog sita (prema crtežu br. 207-231-5-3)	kom	10			
7.	Prirubnica za cijev vibracionog sita (prema crtežu br. 210-4-4)	kom	10			
					<b>Ukupno bez PDV-a:</b>	
					<b>Popust:</b>	
					<b>Ukupna cijena sa popustom bez PDV-a:</b>	

Rok isporuke: \_\_\_\_\_

Uslovi i način plaćanja: Odgođeno 60 dana od dana prijema fakture

Paritet: DDP Centralni magacin kupca

M.P.

OVLAŠTENI LICE PONUĐAČA

\_\_\_\_\_  
(Potpis)

**Napomena:**

- Cijene moraju biti izražene u KM osim inostranih ponuđača koji cijenu ponude izražavaju valutom EUR. Za svaku stavku u ponudi mora se navesti cijena.
- Cijena ponude se iskazuje bez PDV-a i sadrži sve naknade koje ugovorni organ treba platiti dobavljaču. Ugovorni organ ne smije imati nikakve dodatne troškove osim onih koji su navedeni u ovom obrascu.
- U slučaju razlike između jediničnih cijena i ukupnog iznosa, ispravka će se izvršiti u skladu sa jediničnim cijenama.
- Jedinična cijena stavke se ne smatra računskom greškom, odnosno ne može se ispravljati.

**RUDNICI MRKOG UGLJA «BANOVIĆI» d.d. BANOVIĆI**

Ulica Armije BiH 52, 75290 Banovići; Bosna i Hercegovina;

Telefoni-Centrala: 00387 35 870-600; 875-010; Fax: 00387 35 875-166

Rješenje Kantonalnog suda Tuzla br: U/I-0891/98.

ID PDV broj: 209329530001

Identifikacijski broj: 4209329530001

Porezni broj: 03421100

[www.rmub.ba](http://www.rmub.ba)

OJ "SEPARACIJA"

Banovići, 25.01.2023. god.

**SPECIFIKACIJA**  
rezervnih dijelova za vibraciona sita

Red . broj	Naziv dijela	Jedinica mjere	Količina	Šifra
1	Obloga izlazne rine br.crt. 207-231-9-2	kom	2	96300042
2	Obloga ulazne rine br.crt. 207-231-8-1	kom	2	96300040
3	Ulazna rina br.crt. 207-231-8	kom	2	96300039
4	Zaštitna hauba br.crt. 202	kom	4	96300087
5	Prirubnica za cijev vibracionog sita, br.crt. 202-B-5-1	kom	10	96300119 N.Š
6	Prirubnica za cijev vibracionog sita, br.crt. 207-231-5-3	kom	10	96300098
7	Prirubnica za cijev vibracionog sita, br.crt. 210-4-4	kom	10	96300099

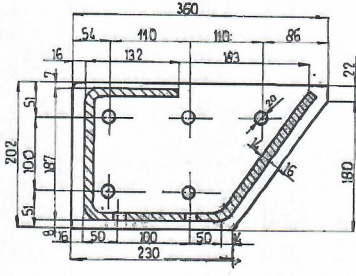
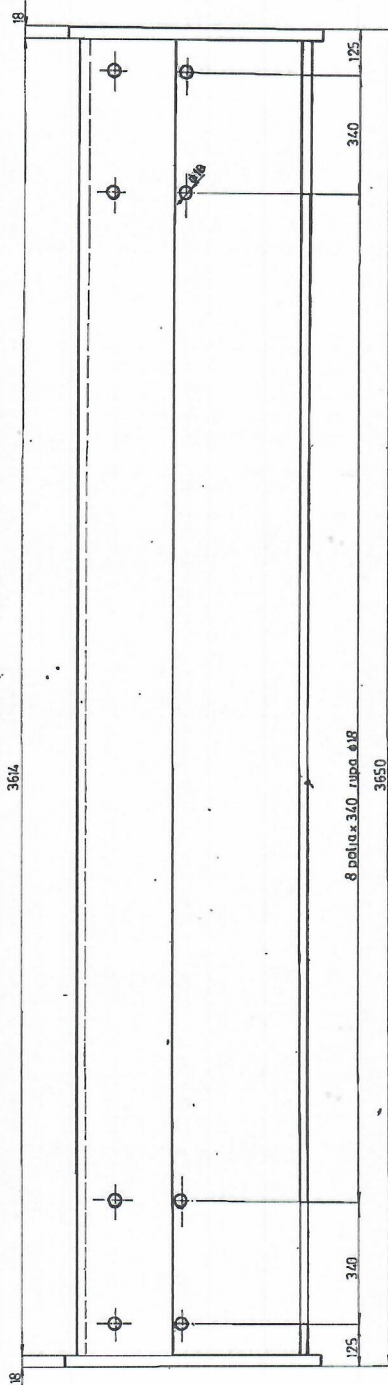
**SPECIFIKACIJU URADIO:***Avdić.*

Faruk Avdić, bach.inž.maš.

**Transakcijski računi:**161 025 00071900 75 Raiffeisen bank d.d. BiH, filijala Tuzla  
132 130 03091793 45 NLB Banka d.d. Tuzla, filijala Banovići  
187 015 0000449 61 Postbank BH d.d. Sarajevo, filijala Živinice306 045 00001635 38 Hypo Alpe Adria bank Bosnia d.d.  
140 401 00186811 13 VolksBank BH d.d. Sarajevo, filijala Banovići  
186 000 10489620 98 Turkish Zirat bank Bosnia d.d.**RMU.423-08**





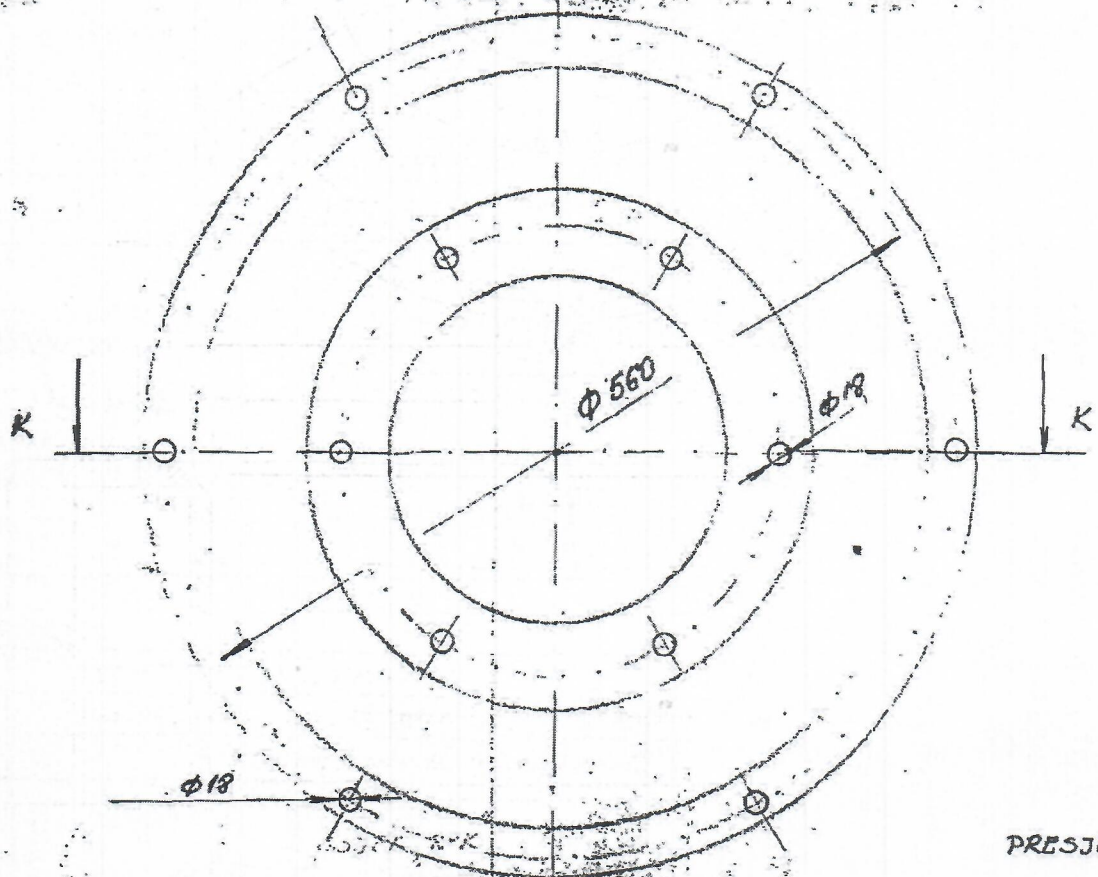


konstruisao	datum	prezime i ime	potpis
crtao	19. 11. 1987	Kalajevac N.	<i>N. Kalajevac</i>
snimio		Aganović N.	<i>N. Aganović</i>
ovjerio			
mjerilo			
1:5			
1:10			

**ULAZNA RINA**

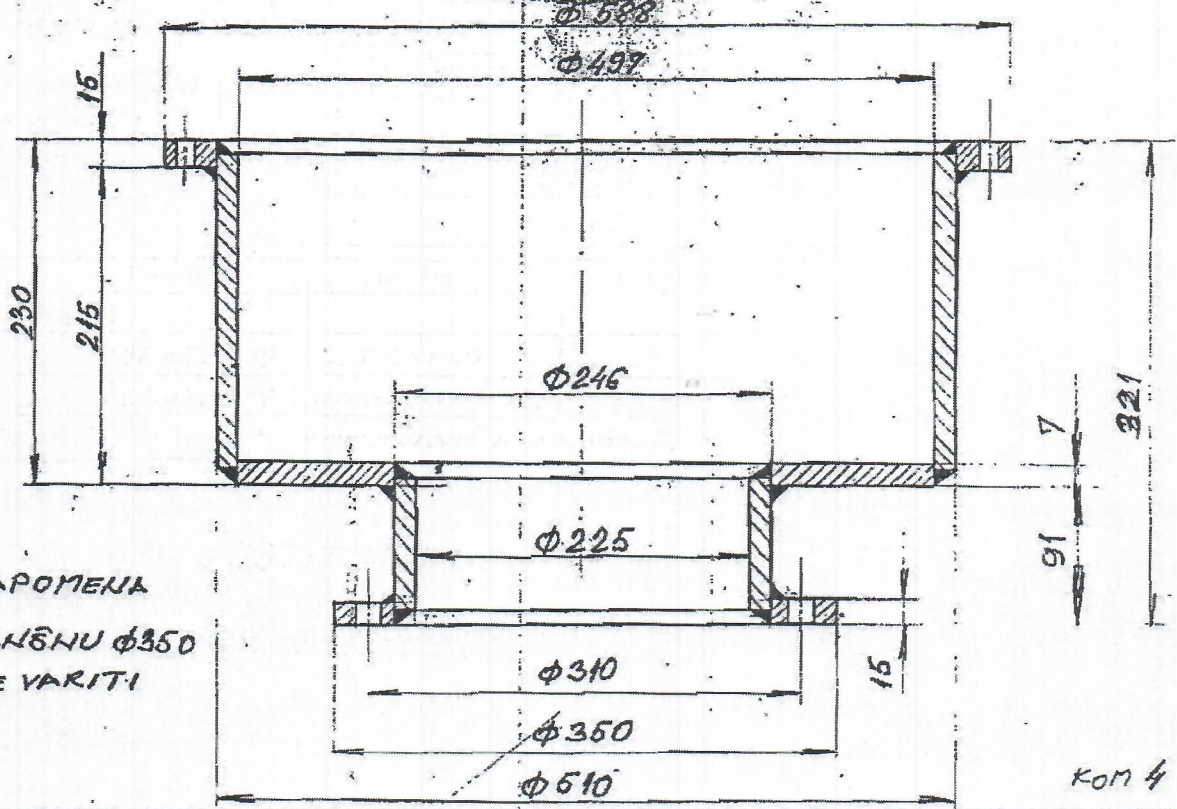
materijal  
**Č0562**  
br. crt.  
**207-231-8**

F.



N18

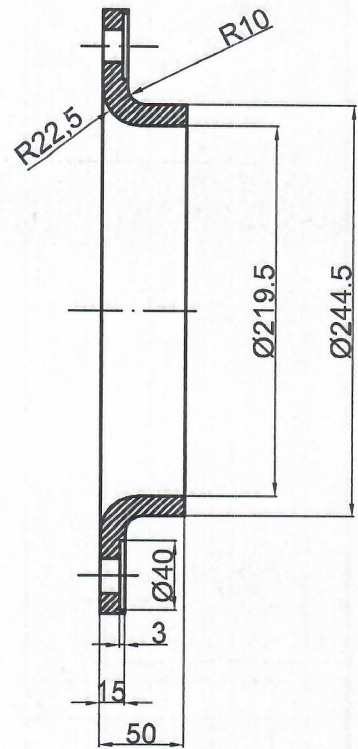
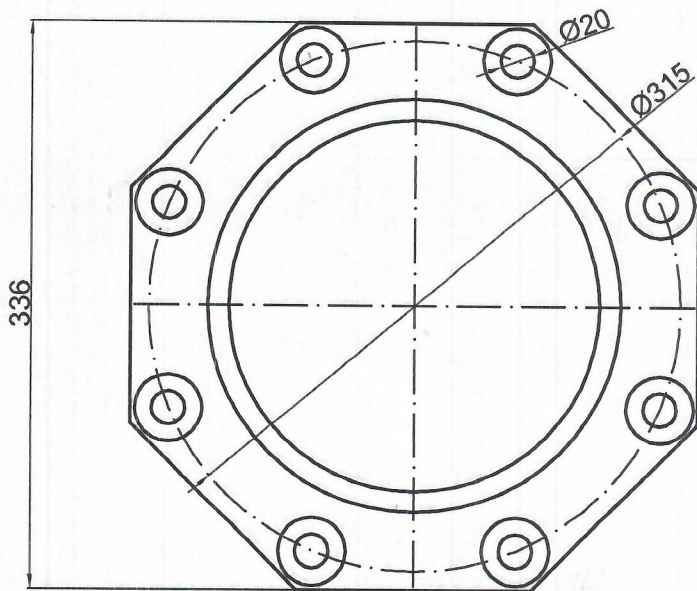
PRESJEK K-K



NAPOМЕНА  
FLANŠNU Ø350  
NE VARITI

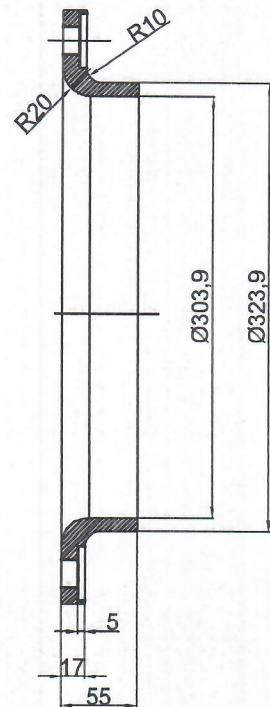
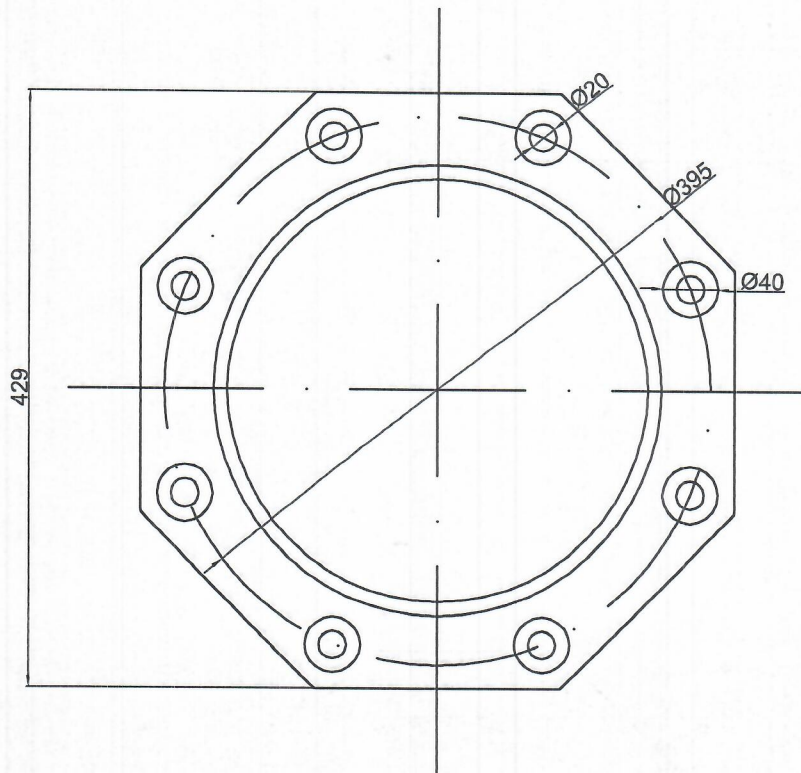
KOM 4

	Datum	Prezime	Potpis	RUDNICI MRKOG UGLJA dd. "BANOVIĆI"  O. J. "SEPARACIJA"
Konstruisao				
Snimio	21.05.2007	K. FRANJO		
Crtao	21.06.2007	SALETOVIĆ Z.	<i>Saletović</i>	
Ovjerio		SULEJMANOVIĆ E.	<i>Sulejmanović</i>	
Mjerilo:	ZASTITNA HAUBA			Materijal:
1:5				č. 0562
				Br. crt.: 202

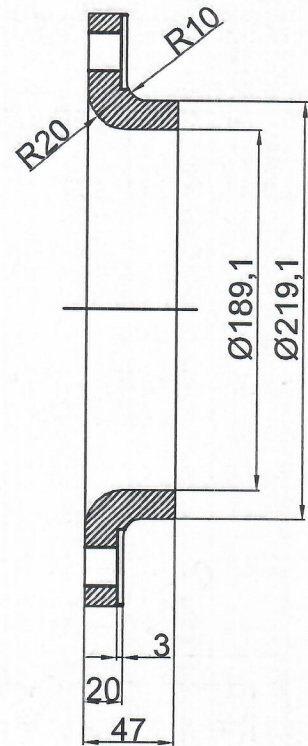
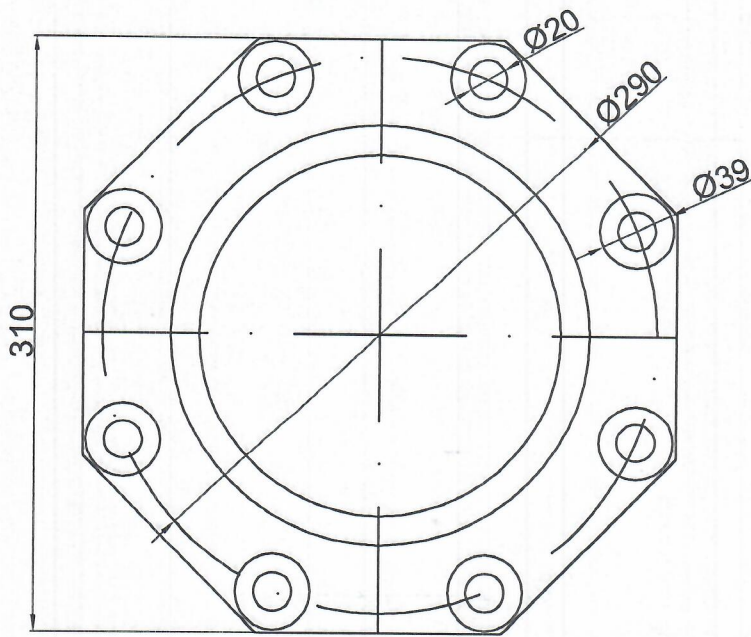


	Datum	Ime i prezime	Potpis	<p style="text-align: center;">RMU "Banovići" d.d. Banovići OJ "Separacija"</p>
Snimio				
Crtao		Jasmin Turić dipl.inž.maš.	<i>Jasmin Turić</i>	
Pregledao		Avdić Faruk bach.inž.maš.	<i>Avdić F.</i>	
Ovjerio				
Mjerilo	Prirubnica za cijev vibracionog sita int. br. 202 AiB			Materijal: S355J2  Broj crteža: 202-B-5-1





	Datum	Ime i prezime	Potpis	<b>RMU "Banovići" d.d.</b> <b>Banovići OJ "Separacija"</b>
Snimio				
Crtao		Jasmin Turić dipl.inž.maš.	<i>Jasmin Turić</i>	
Pregledao		Avdić Faruk bach.inž.maš.	<i>Avdić F.</i>	
Ovjerio				
Mjerilo	Prirubnica za cijev vibracionog sita int. br. 207, 231			Materijal: S355J2
				Broj crteža: 207-231-5-3



	Datum	Ime i prezime	Potpis	<b>RMU "Banovići" d.d.</b> <b>Banovići OJ "Separacija"</b>
Snimio				
Crtao		Jasmin Turić dipl.inž.maš.	<i>Jasmin Turić</i>	
Pregledao		Avdić Faruk bach.inž.maš.	<i>Avdić F.</i>	
Ovjerio				
Mjerilo	Prirubnica za cijev vibracionog sita int. br. 210			Materijal: S355J2
				Broj crteža: 210-4-4