



RUDNICI MRKOG UGLJA «BANOVIĆI» d.d. BANOVIĆI

Ulica Armije BiH 52, 75290 Banovići; Bosna i Hercegovina;

Telefoni-Centrala: 00387 35 870-600; 875-010; Fax: 00387 35 875-166
Rješenje Kantonalnog suda Tuzla br: U/I-0891/98. ID PDV broj: 209329530001
Identifikacijski broj: 4209329530001 Porezni broj: 03421100

www.rmub.ba



Broj: I - 56 /23

Banovići, 24.04 2023. godine



ZAHTJEV ZA DOSTAVLJANJE PONUDA

U prilogu akta dostavljamo Vam Obrazac za cijenu ponude za robu pod nazivom:
KERAMIČKE PLOČICE ZA PRIMARNU CENTRIFUGU, u svrhu provjere tržišta.

Zainteresovani ponuđači dostavljaju uredno popunjen obrazac za cijenu ponude iz priloga ovog zahtjeva do određenog roka na e-mail Ugovornog organa: javne.nabavke@rmub.ba

Rok za dostavljanje ponude je 28.04 2023.godine do 12 sati.

Ponudu odnosno uredno popunjen obrazac iz priloga zahtjeva dostaviti na adresu na e-mail: javne.nabavke@rmub.ba sa pozivom na broj Zahtjeva za dostavu ponuda I- 56 /23 i nazivom predmeta nabavke.

Kontakt telefon / fax: 035 / 870 – 356, 035 / 870 – 319.

S poštovanjem!

Predsjednik komisije za javne nabavke

Edis Softić, dipl.ecc

Transakcijski računi:

161 0250 007 190075 Raiffeisen bank d.d. BiH, filijala Tuzla
132 1300 309 179345 NLB Banka d.d. Tuzla, filijala Banovići
187 2000 000 044917 Postbank BH d.d. Sarajevo, filijala Živinice
154 3602 003 310866 Intesa Sanpaolo banka d.d. BiH
555 0530 049 467130 Nova banka AD Banja Luka, ekspozit. Tuzla

306 0450 000 163538 Hypo Alpe Adria bank Bosnia d.d.
140 4010 018 681113 Sberbank BH d.d. Sarajevo
186 0001 048 962098 Turkish Ziraat bank Bosnia d.d.
338 4402 212 197081 UniCredit banka d.d. Mostar

OBRAZAC ZA CIJENU PONUDE

NAZIV PONUĐAČA: _____

Naziv nabavke: "KERAMIČKE PLOČICE ZA PRIMARNU CENTRIFUGU tip: SVS 1100x3300"

Broj Zahtjeva I- _____ /23

Broj ponude: _____

Datum: _____

1 R.b	2 NAZIV	4 ZEMLJA PORIJEKLA	5 PROIZVOĐAČ	6 KOL.	7 JEDINIČNA CIJENA bez PDV-a (navesti valutu)	8 UKUPNA CIJENA bez PDV-a (6X7=8) (navesti valutu)
1.	Pločica (br.crt.3306100008)			10000 kom		
2.	Pločica (br.crt.3306100009)			9000 kom		
3	Obloga za otvor rotora			20 kom		
4	Brisač I			60 kom		
5	Brisač II			30 kom		
6	Keramička pločica 71x25x5			500 kom		
7	Keramička pločica 75x13x21			200 kom		
8	Keramička pločica 75x13x12,4			200 kom		
9	Keramička pločica 75x13x8,5			200 kom		
10	Keramička pločica 82x32,8x6			400 kom		
11	Ljepilo-Stopox 41			300 kg		
Ukupan iznos ponude bez PDV-a						
Popust						
Ukupan iznos ponude bez PDV-a sa popustom						

Napomena: Predmetna roba ima sljedeće tehničke karakteristike:

	Jedinica	Vrijednost
% Al ₂ O ₃	%	95
Specifična gustina	g/cm ³	3,68 min
Poroznost	%	0,0
Zatezna čvrstoća	N/mm ²	310,0 min
Koeficijent linearnog širenja 20°C – 100°C	10 ⁻⁵ K ⁻¹	5,0 - 7,0
Koeficijent linearnog širenja 20°C – 300°C	10 ⁻⁵ K ⁻¹	6,0 - 7,5
Koeficijent linearnog širenja 20°C – 600°C	10 ⁻⁵ K ⁻¹	6,0 - 8,0
Koeficijent linearnog širenja 20°C – 1000°C	10 ⁻⁵ K ⁻¹	7,0 - 9,0
Specifični toplotni kapacitet	J/kgK	733,0
Tvrdoća	Vickers	1450 (min. 1250)
Toplotna vodljivost	W/mK	24,2

Rok isporuke: _____

Vremenska Garancija: _____

Paritet: DDP RMU „Banovići“ dd Banovići

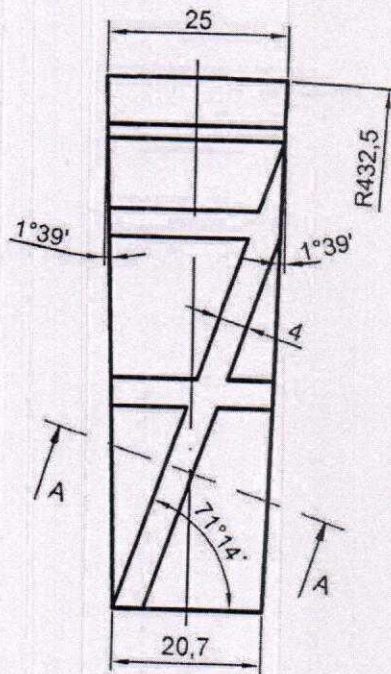
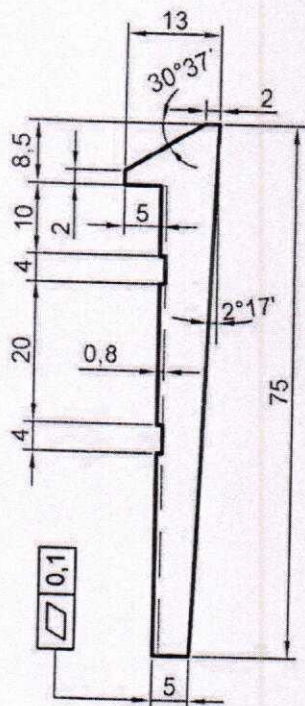
Uslovi i način plaćanja: Odgođeno plaćanje 60 dana od dana prijema fakture.

OVLAŠTENNO LICE PONUĐAČA

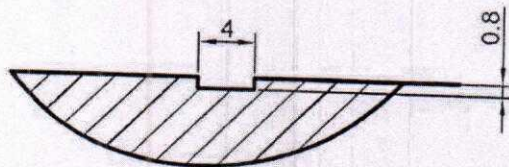
(potpis)

Napomena:

1. Cijene moraju biti izražene u KM osim inostranih ponuđača koji cijenu ponude izražavaju valutom EUR. Za svaku stavku u ponudi mora se navesti cijena.
2. Cijena ponude se iskazuje bez PDV-a i sadrži sve naknade koje ugovorni organ treba platiti dobavljaču. Ugovorni organ ne smije imati nikakve dodatne troškove osim onih koji su navedeni u ovom obrascu.
3. U slučaju razlike između jediničnih cijena i ukupnog iznosa, ispravka će se izvršiti u skladu sa jediničnim cijenama.
4. Jedinična cijena stavke se ne smatra računskom greškom, odnosno ne može se ispravljati.

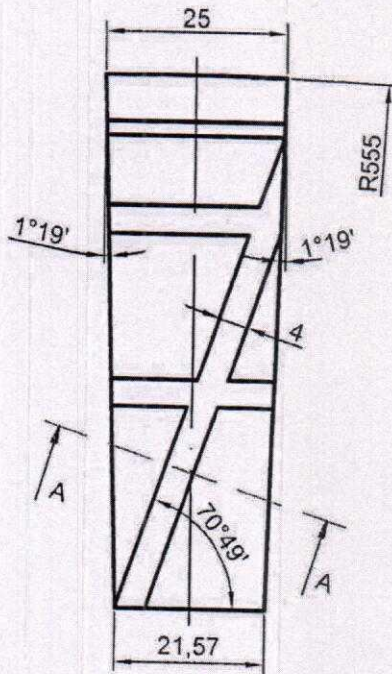
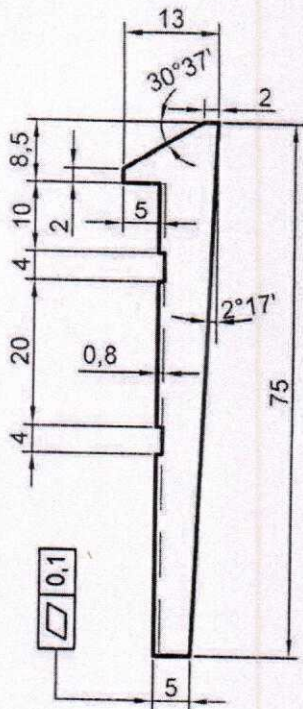


Presjek "A - A"
M 2:1

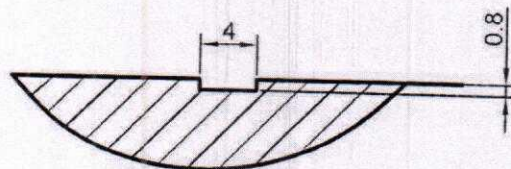


NAPOMENA: Oštre ivice obroniti max. 0,5/45°

	Datum	Ime i prezime	Potpis	RMU "Banovići" d.d. Banovići OJ "Separacija"
Snimio		Husnija Čamdžić, maš. teh.		
Crtao		Husnija Čamdžić, maš. teh.		
Pregledao		Armin Huskanović, dipl.ing.maš.		
Ovjerio		Armin Huskanović, dipl.ing.maš.		
Mjerilo 1 : 1	PLOČICA			Materijal: Al₂O₃ - 95 %
				Broj crteža: 3306100008

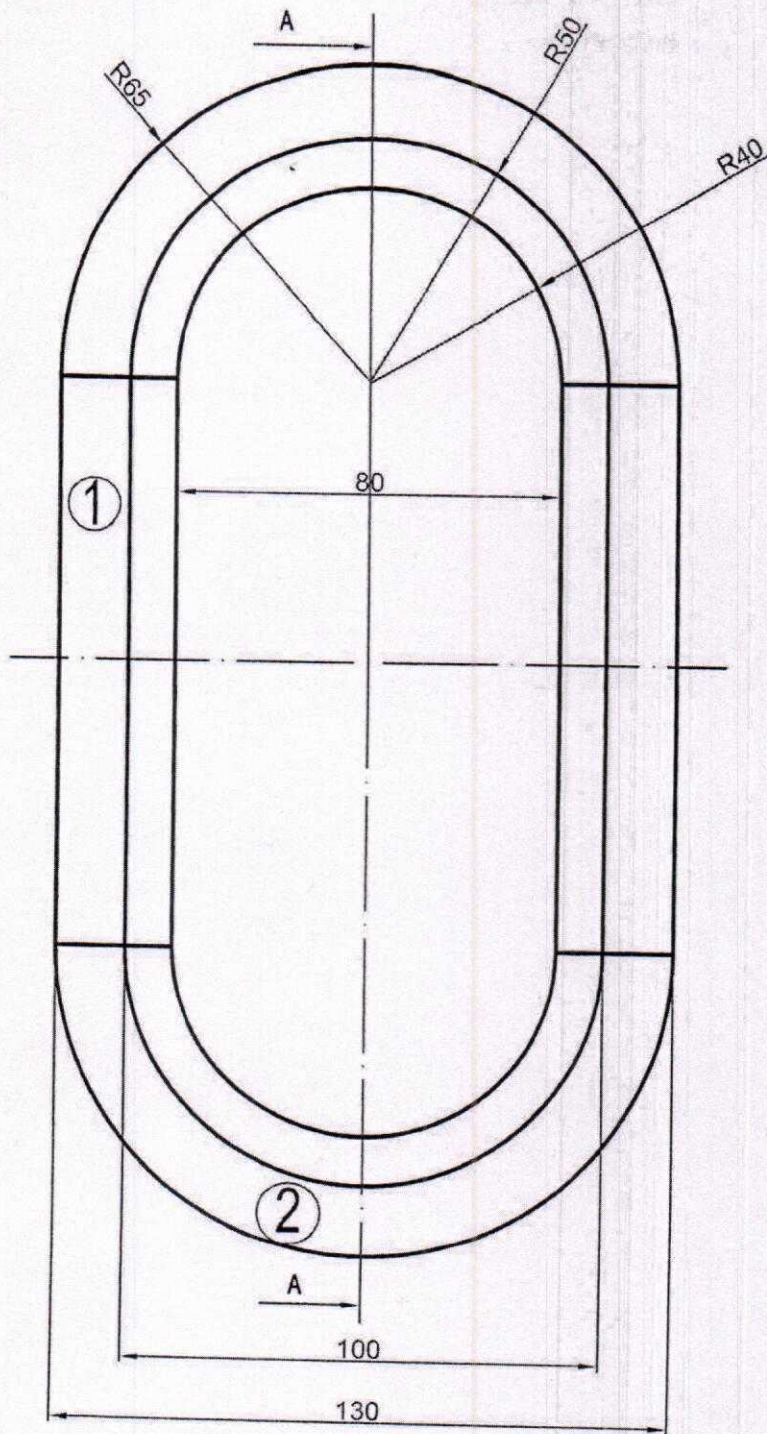


Presjek "A - A"
M 2:1

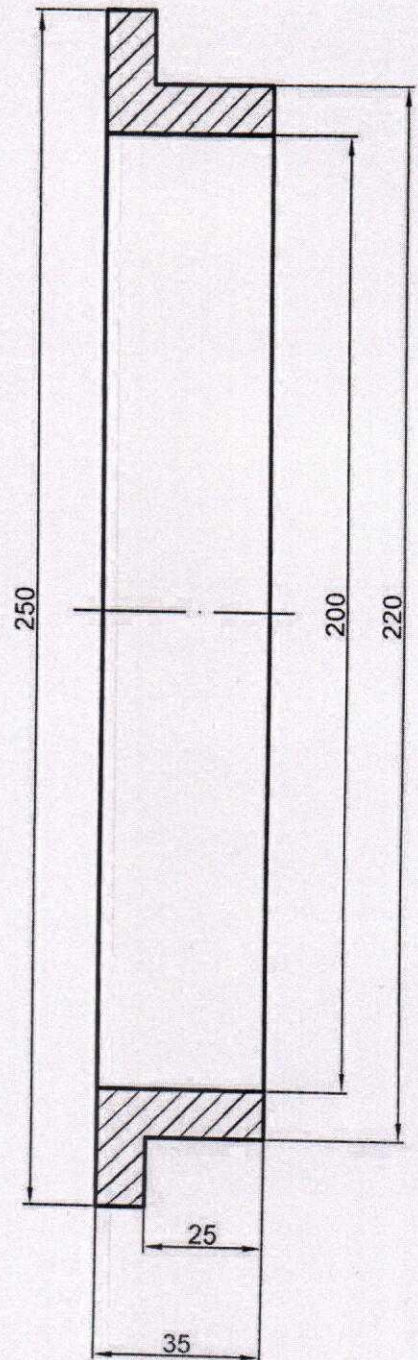


NAPOMENA: Oštre ivice oboriti max. 0,5/45°

	Datum	Ime i prezime	Potpis	RMU "Banovići" d.d. Banovići OJ "Separacija"
Snimio		Husnija Čamdžić, maš. teh.		
Crtao		Husnija Čamdžić, maš. teh.		
Pregledao		Annin Huskanović, dipl.ing.maš.		
Ovjerio		Annin Huskanović, dipl.ing.maš.		
Mjerilo 1 : 1	PLOČICA			Materijal: Al ₂ O ₃ - 95 %
				Broj crteža: 3306100009

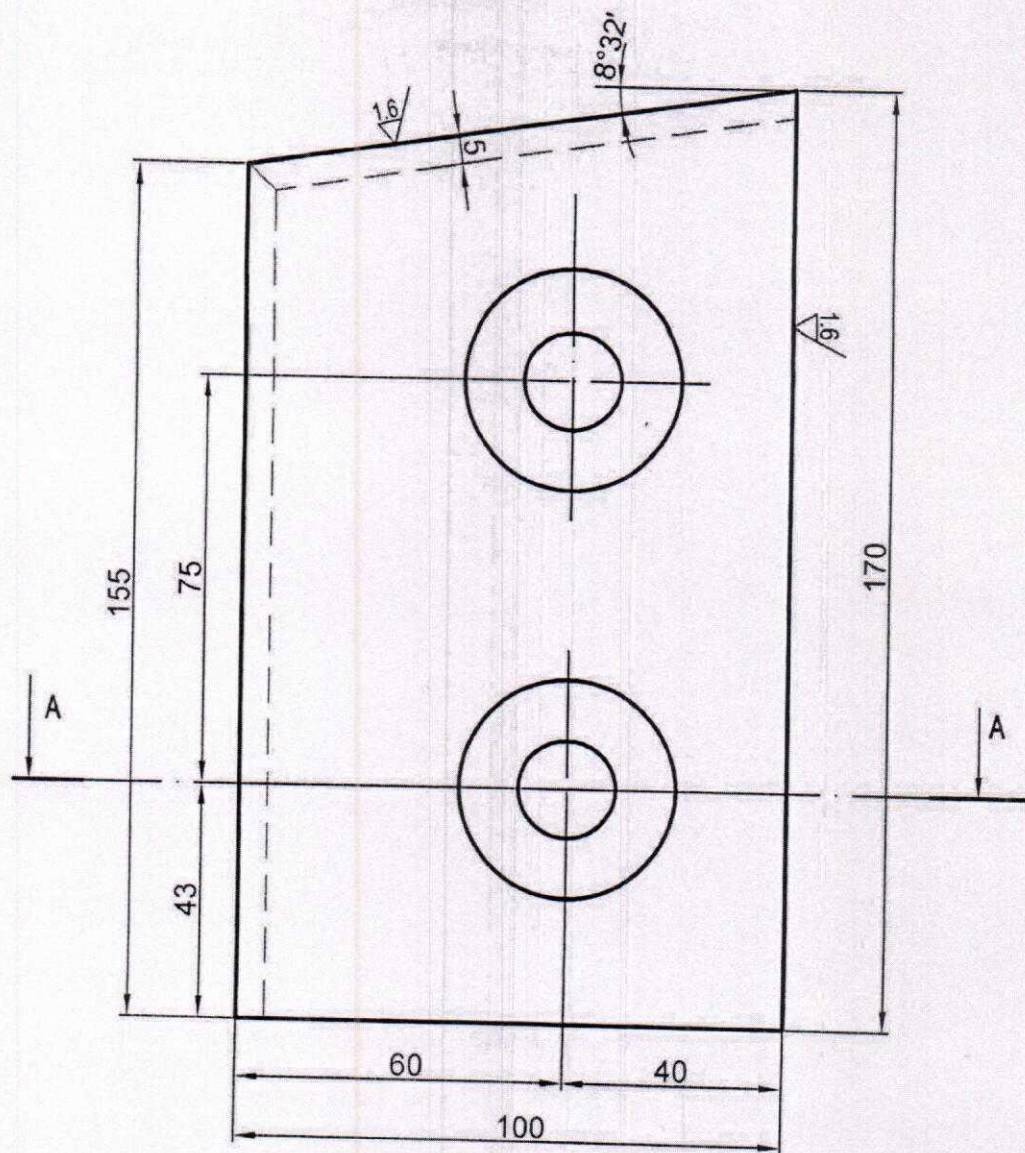


Presjek A-A

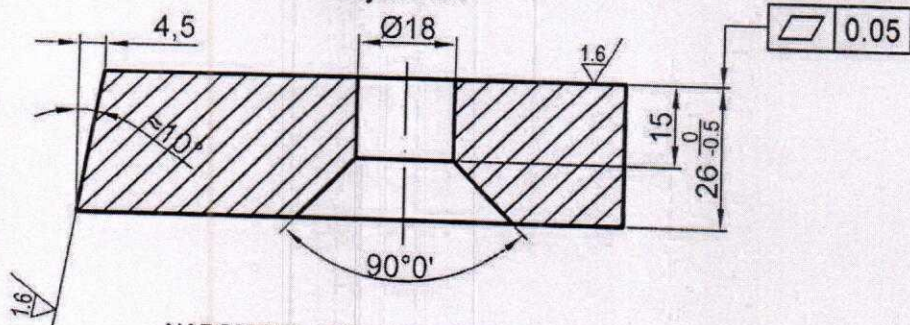


NAPOMENA: Može se raditi iz dva dijela!

	Datum	Ime i prezime	Potpis	RMU "Banovići" d.d. Banovići OJ "Separacija"
Snimio		Husnija Čamdžić, maš. teh.		
Crtao		Husnija Čamdžić, maš. teh.		
Pregledao		Armin Huskanović, dipl.ing.maš.		
Ovjerio		Armin Huskanović, dipl.ing.maš.		
Mjerilo 1 : 1	Obloga za otvore rotora			Materijal: Al ₂ O ₃ - 95 %
				Broj crteža: 3307100001

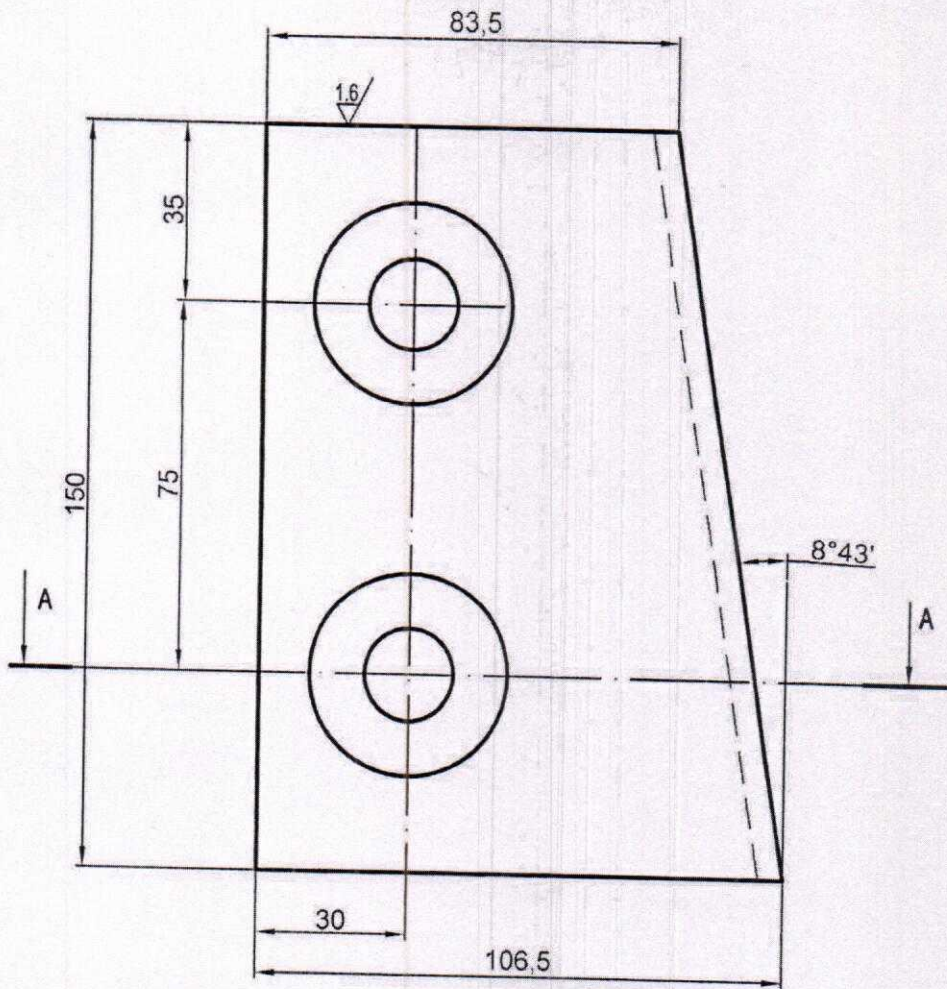


Presjek A-A

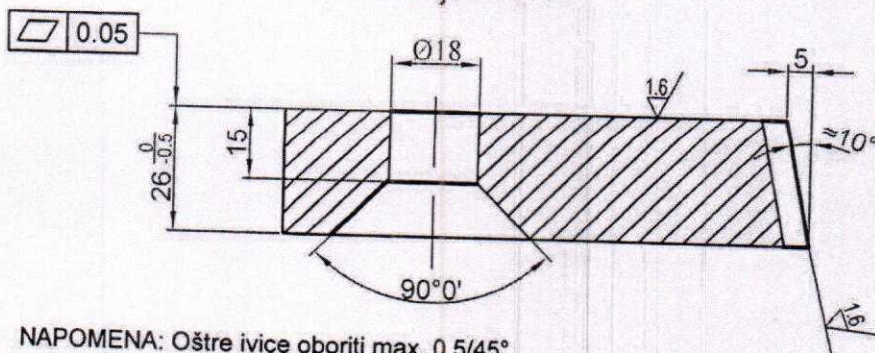


NAPOMENA: Oštre ivice oboriti max. 0.5/45°

	Datum	Ime i prezime	Potpis	RMU "Banovići" d.d. Banovići OJ "Separacija"
Snimio		Husnija Čamdžić, maš. teh.		
Crtao		Husnija Čamdžić, maš. teh.		
Pregledao		Armin Huskanović, dipl.ing.maš.		
Ovjerio		Armin Huskanović, dipl.ing.maš.		
Mjerilo 1 : 1	Brisač I			Materijal: Al₂O₃ - 95 %
				Broj crteža: 3306100008

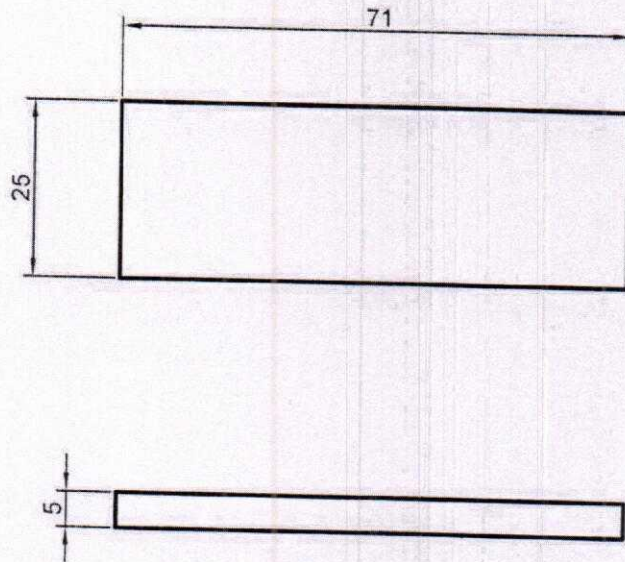


Presjek "A-A"



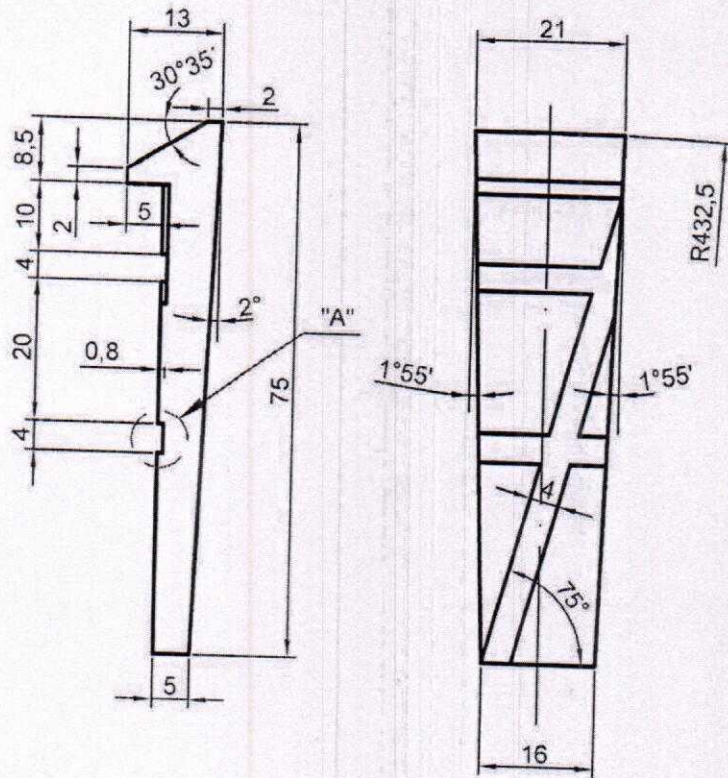
NAPOMENA: Oštre ivice oboriti max. 0.5/45°

	Datum	Ime i prezime	Potpis	RMU "Banovići" d.d. Banovići OJ "Separacija"
Snimio		Husnija Čamdžić, maš. teh.		
Crtao		Husnija Čamdžić, maš. teh.		
Pregledao		Armin Huskanović, dipl.ing.maš.		
Ovjerio		Armin Huskanović, dipl.ing.maš.		
Mjerilo 1 : 1	BRISAČ II			Materijal: Al₂O₃ - 95 %
				Broj crteža: 3305100009

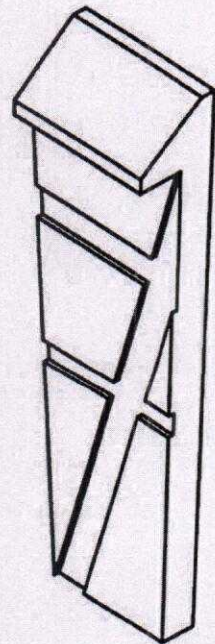
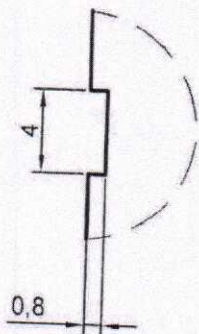


NAPOMENA: Oštre ivice oboriti max. 0.5/45°

	Datum	Ime i prezime	Potpis	RMU "Banovići" d.d. Banovići OJ "Separacija"
Snimio		Husnija Čamdžić, maš. teh.		
Crtao		Husnija Čamdžić, maš. teh.		
Pregledao		Armin Huskanović, dipl.ing.maš.		
Ovjerio		Armin Huskanović, dipl.ing.maš.		
Mjerilo 1 : 1	KERAMIČKA PLOČICA 71x25x5			Materijal: Al₂O₃ - 95 %
				Broj crteža: 3306100057

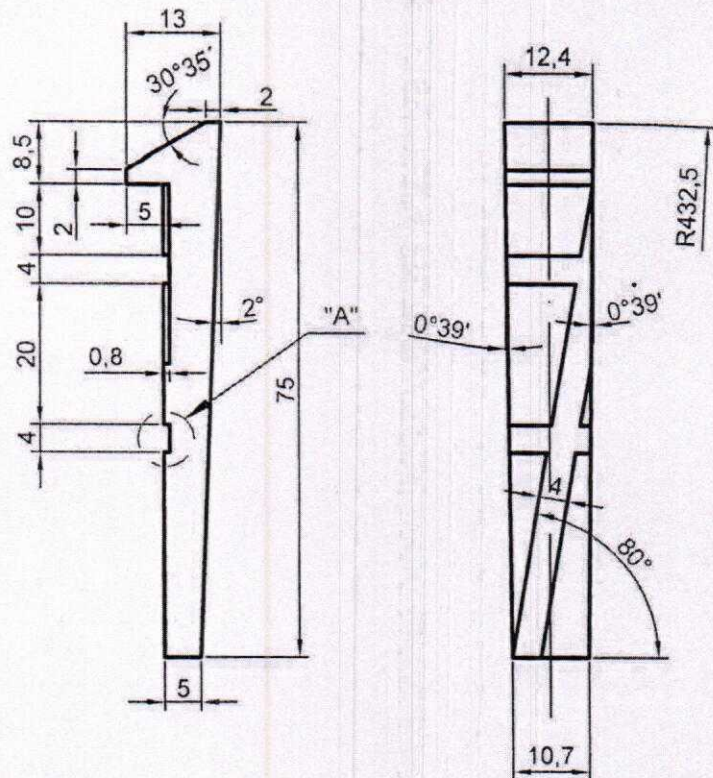


Detalj "A"

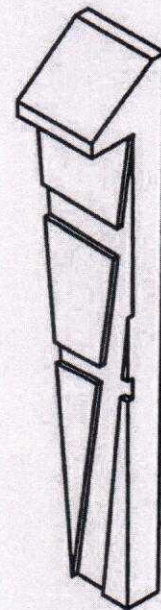
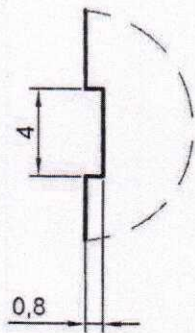


NAPOMENA: Oštre ivice oboriti max. 0,5/45°

	Datum	Ime i prezime	Potpis	RMU "Banovići" d.d. Banovići OJ "Separacija"
Snimio		Husnija Čamdžić, maš. teh.		
Crtao		Husnija Čamdžić, maš. teh.		
Pregledao		Armin Huskanović, dipl.ing.maš.		
Ovjerio		Armin Huskanović, dipl.ing.maš.		
Mjerilo 1 : 1	KERAMIČKA PLOČICA 75x13x21			Materijal: Al ₂ O ₃ - 95 %
				Broj crteža: 3306100056

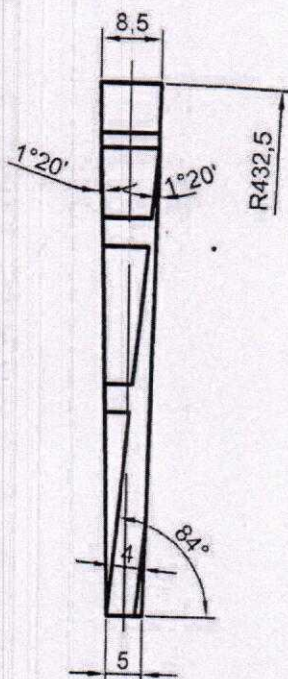
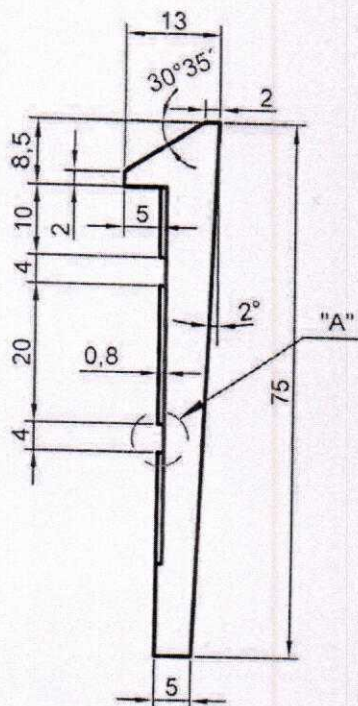


Detalj "A"

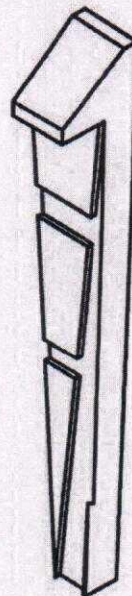
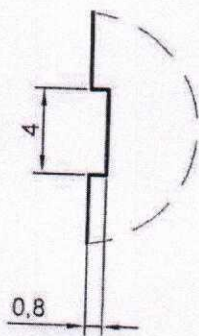


NAPOMENA: Oštre ivice oboriti max. 0,5/45°

	Datum	Ime i prezime	Potpis	RMU "Banovići" d.d. Banovići OJ "Separacija"
Snimio		Husnija Čamdžić, maš. teh.		
Crtao		Husnija Čamdžić, maš. teh.		
Pregledao		Armin Huskanović, dipl.ing.maš.		
Ovjerio		Armin Huskanović, dipl.ing.maš.		
Mjerilo 1 : 1	KERAMIČKA PLOČICA 75x13x12,4			Materijal: Al ₂ O ₃ - 95 %
				Broj crteža: 3306100054

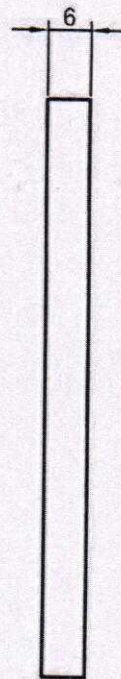
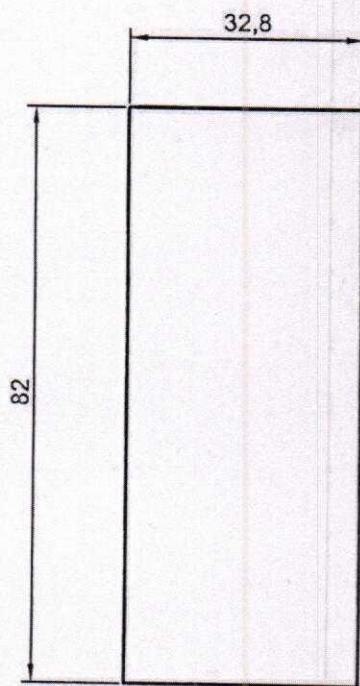


Detalj "A"



NAPOMENA: Oštre ivice oboriti max. 0,5/45°

	Datum	Ime i prezime	Potpis	RMU "Banovići" d.d. Banovići OJ "Separacija"
Snimio		Husnija Čamdžić, maš. teh.		
Crtao		Husnija Čamdžić, maš. teh.		
Pregledao		Armin Huskanović, dipl.ing.maš.		
Ovjerio		Armin Huskanović, dipl.ing.maš.		
Mjerilo	KERAMIČKA PLOČICA 75x13x8,5			Materijal: Al ₂ O ₃ - 95 %
1 : 1				Broj crteža: 3306100055



	Datum	Ime i prezime	Potpis	RMU "Banovići" d.d. Banovići OJ "Separacija"
Snimio				
Crtao	10.10.2022.	Jasmin Turčić dipl.inž.maš.		
Pregledao	10.10.2022.	Avdić Faruk, bach.inž.maš.	<i>Avdić</i>	
Ovjerio				
Mjerilo 1 : 1	KERAMIČKA PLOČICA 82x32,8x6			Materijal: Al ₂ O ₃ - 95 %
				Broj crteža: 7600009289