



**RUDNICI MRKOG UGLJA «BANOVICI» d.d. BANOVICI**

Ulica Armije BiH 52, 75290 Banovići; Bosna i Hercegovina;

Telefoni-Centrala: 00387 35 870-600; 875-010; Fax: 00387 35 875-166

Rješenje Kantonalnog suda Tuzla br: U/I-0891/98.

ID PDV broj: 209329530001

Identifikacijski broj: 4209329530001

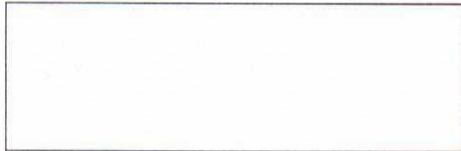
Porezni broj: 03421100

[www.rmub.ba](http://www.rmub.ba)



Broj: I - 61 /23

Banovići, 28.04. 2023.godine



## ZAHTJEV ZA DOSTAVLJANJE PONUDA

U prilogu akta dostavljamo Vam Obrazac za cijenu ponude za robu pod nazivom:  
**REZERVNI DIJELOVI ZA GRABULJASTE TRANSPORTERE**, u svrhu provjere tržišta.

Zainteresovani ponuđači dostavljaju uredno popunjen obrazac za cijenu ponude iz priloga ovog zahtjeva do određenog roka na e-mail Ugovornog organa: [javne.nabavke@rmub.ba](mailto:javne.nabavke@rmub.ba)

Rok za dostavljanje ponude je 07.05 2023.godine do 12 sati.

Ponudu odnosno uredno popunjen obrazac iz priloga zahtjeva dostaviti na e-mail: [javne.nabavke@rmub.ba](mailto:javne.nabavke@rmub.ba) sa pozivom na broj Zahtjeva za dostavu ponuda I- 61 /23 i nazivom predmeta nabavke.

**Kontakt telefon / fax: 035 / 870 – 356, 035 / 870 – 319.**

S poštovanjem!

**Predsjednik komisije za javne nabavke**

**Edis Softić, dipl.ecc**

### Transakcijski računi:

161 0250 007 190075 Raiffeisen bank d.d. BiH, filijala Tuzla  
132 1300 309 179345 NLB Banka d.d. Tuzla, filijala Banovići  
187 2000 000 044917 Postbank BH d.d. Sarajevo, filijala Živinice  
154 3602 003 310866 Intesa Sanpaolo banka d.d. BiH  
555 0530 049 467130 Nova banka AD Banja Luka, ekspozit. Tuzla

306 0450 000 163538 Hypo Alpe Adria bank Bosnia d.d.  
140 4010 018 681113 Sberbank BH d.d. Sarajevo  
186 0001 048 962098 Turkish Ziraat bank Bosnia d.d.  
338 4402 212 197081 UniCredit banka d.d. Mostar

## OBRAZAC ZA CIJENU PONUDE

NAZIV PONUĐAČA: \_\_\_\_\_  
Naziv nabavke: "REZERVNI DIJELOVI ZA GRABULJASTE TRANSPORTERE"

Broj Zahtjeva I- \_\_\_\_\_/23

Broj ponude: \_\_\_\_\_ Datum: \_\_\_\_\_

Red. br.	Naziv	Zemlja porijekla i proizvođač	Kol. (kom)	Jedinična cijena bez PDV-a (valuta)	Ukupna cijena bez PDV-a (valuta)
1.	Donji dio kašike grabuljara ČGT 1572 (lijevi) prema crtežu br.T-S-097/L		100		
2.	Donji dio kašike grabuljara ČGT 1572 (desni) prema crtežu br.T-S-097/D		100		
3.	Izrada osovinskog sloga pogonske zvijezde ČGT 1572 prema crtežima br.: 13-1410/TS-04 13-1410/TS-04-1 13-1410/TS-04-2 13-1410/TS-04-3 13-1410/TS-04-5		1		
4.	Prsa povratne zvijezde ČGT 1572 prema crtežima broj: TS-1851/Č TS-1852/Č TS-1853/Č TS-1854/Č TS-1855/Č		2		
<b>UKUPAN IZNOS PONUDE BEZ PDV-a</b>					
<b>POPUST</b>					
<b>UKUPAN IZNOS PONUDE BEZ PDV-a SA POPUSTOM</b>					

Rok isporuke: \_\_\_\_\_

Vremenska Garancija: \_\_\_\_\_

Paritet: DDP RMU „Banovići“ dd Banovići

Uslovi i način plaćanja: Odgođeno plaćanje 60 dana od dana prijema fakture.

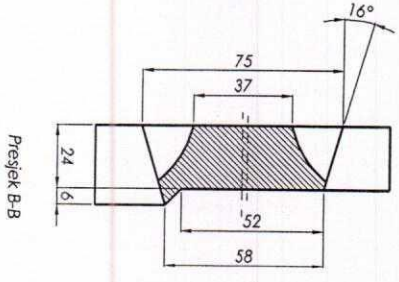
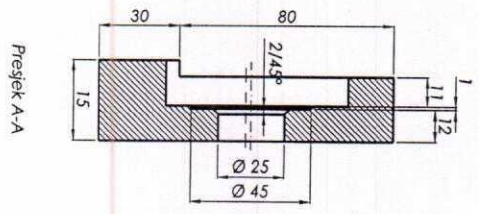
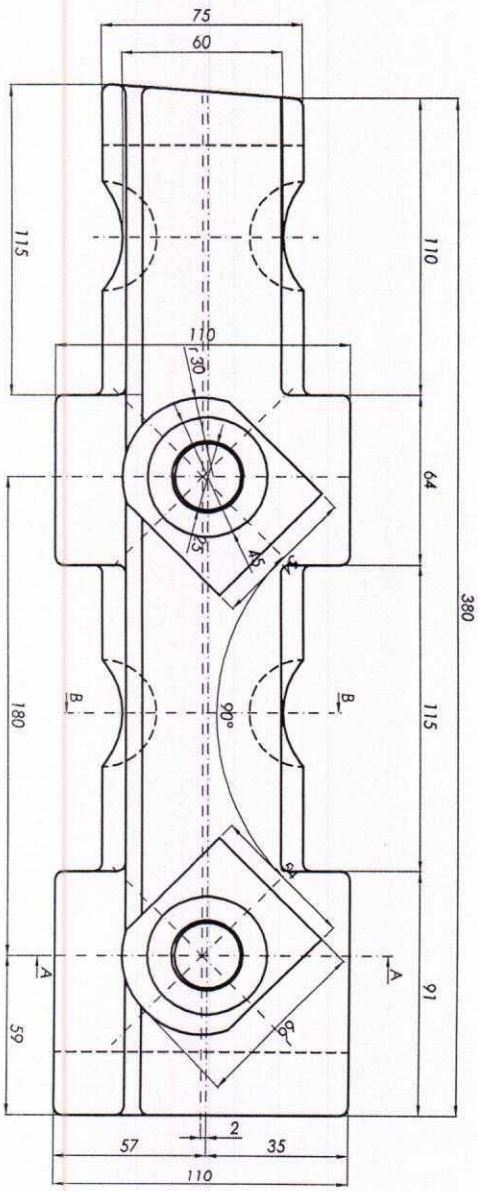
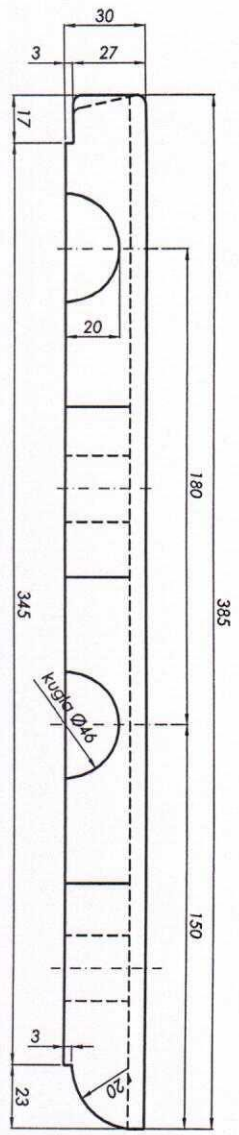
OVLAŠTENI LICE PONUĐAČA

\_\_\_\_\_  
(potpis)

**Napomena:**

- Cijene moraju biti izražene u KM osim inostranih ponuđača koji cijenu ponude izražavaju valutom EUR. Za svaku stavku u ponudi mora se navesti cijena.
- Cijena ponude se iskazuje bez PDV-a i sadrži sve naknade koje ugovorni organ treba platiti dobavljaču. Ugovorni organ ne smije imati nikakve dodatne troškove osim onih koji su navedeni u ovom obrascu.
- U slučaju razlike između jediničnih cijena i ukupnog iznosa, ispravka će se izvršiti u skladu sa jediničnim cijenama.
- Jedinična cijena stavke se ne smatra računskom greškom, odnosno ne može se ispravljati.



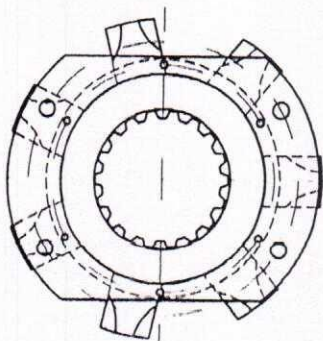
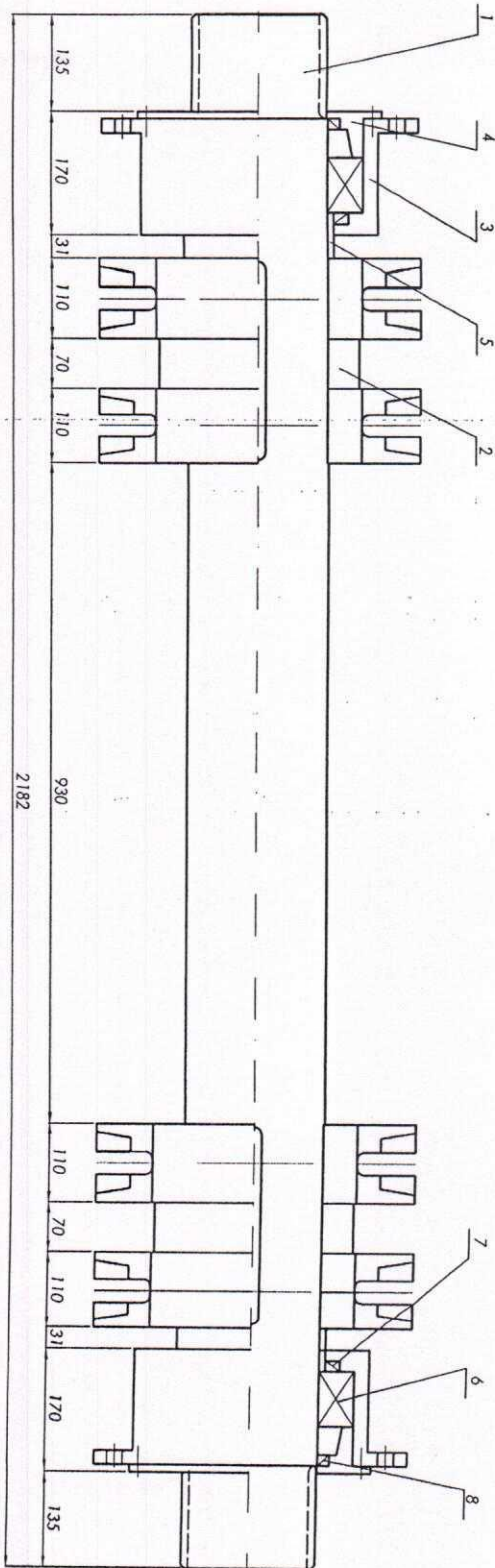


Poz.	NAZIV DIJELA	CL.4731	Kom.	Matenijal	Standard	Dimenzije	Kvalitet
Šifra	DATUM	PREZIME I IME	POTPIS	 <b>RUDNICI MARNOG UGLJA "BANOVIC" d.d.</b> -POVRŠINSKA EKSPLOATACIJA UGLJA- -Madrsko odjelovanje- Oprema i uslugi priprema "BESIN" R.MU 423-08			
Crtao	29.08.2022.	Mujkić Nedžad					
Pregledao	29.08.2022.	dipling. Mirnes S.					
Ovjerio	29.08.2022.	dipling. Arnel Dž.					
Mjerilo:							
1 : 2	Donji dio kašike Grabuljara ČGT 1572 (lijevi)						
Šifra:							T - S - 007 / L


A/A







8	Semehing	2	Gumno			Ø225/Ø190x15	
7	Semehing	2	Gumno			Ø250/Ø210x15	
6	Ležaji	2			23038 MBW33	Ø290/Ø190x75	
5	Distanca ležaja	2	Č.0645				
4	Dečko kućstia ležaja	2	Č.4732				
3	Kućstie ležaja	2	Č.4732				
2	Pogonska zvezda	2	ČL4758				
1	Vratilo	1	Č.4732				
Poz.	NAZIV DIJELA	Kom.	Material	Standard	Dimenzije	Kvalite!	
	PREZIME I IME						
Šifro	18.01.2023.	Mukić Nedžad					
Črtao	18.01.2023.	Mukić Nedžad					
Pregledao	18.01.2023.	dipaljing A. Feridć					
Ovećao	18.01.2023.	dipaljing A. Derićević					
Mjerilo:							


**RUDNICI MARKO UGLJA BANOVCI d.d.**  
 u Banovćino  
 POVRŠINSKA EKSPLOATACIJA D.O.O.  
 Mestsko oćtovanje  
 Operativno mćdrniko prepieno "Sećiv"

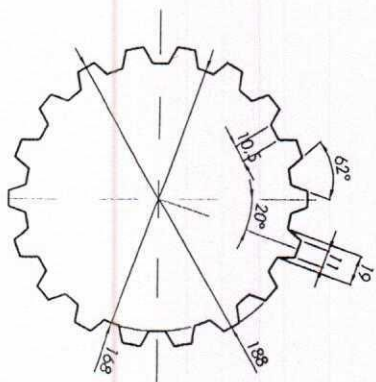
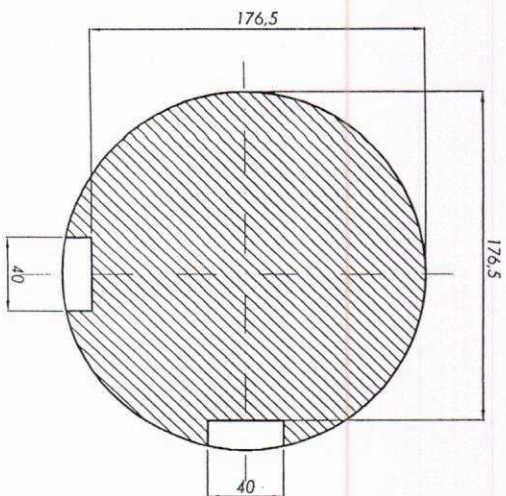
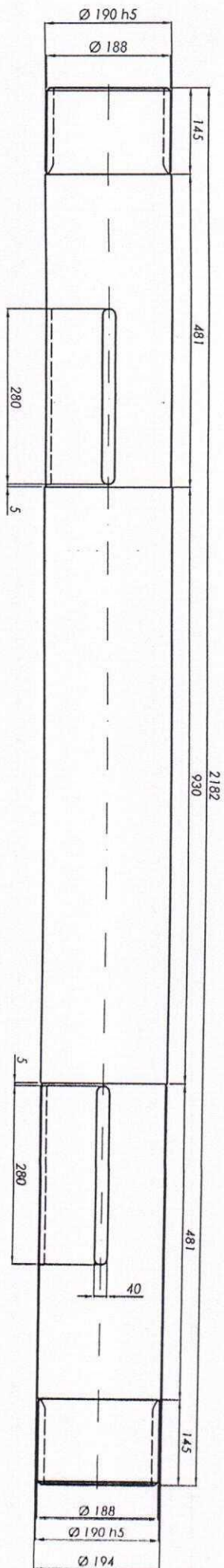
RMU.423-08

Pogonski osovinski skog ćehnerokćerćnog  
 grabućora CGI - 1572

Šifro:

13 - 1410/TS-04

V/A



Broj zuba 18

$\varnothing 190 h5$	0
	-0.020

Tvrdoća 30 - 35HRC

1	Osovina	1	Č.4732			
Poz.	NAZIV DIJELA	Kom.	Material	Standard	Dimenzije	Koeffret
	PREZIME I ME					
	PREZIME I ME					
Svrha	18.01.2023.	Mukić Nedžad				
Čitao	18.01.2023.	Mukić Nedžad				
Pregledao	18.01.2023.	dipilng.A. Etendić				
Ovjerio	18.01.2023.	dipilng.A. Dermotić				
Mjerilo:						



**RUDNIKI MOKROG UGULA BANOVIĆI d.d.**  
 u Banovčama  
 -POSREDSKA PRIPRAVA IZUŠTA-  
 -Mehanička obrada-  
 Operativno-mehanička priprema "BET" i "

RMU.423-08

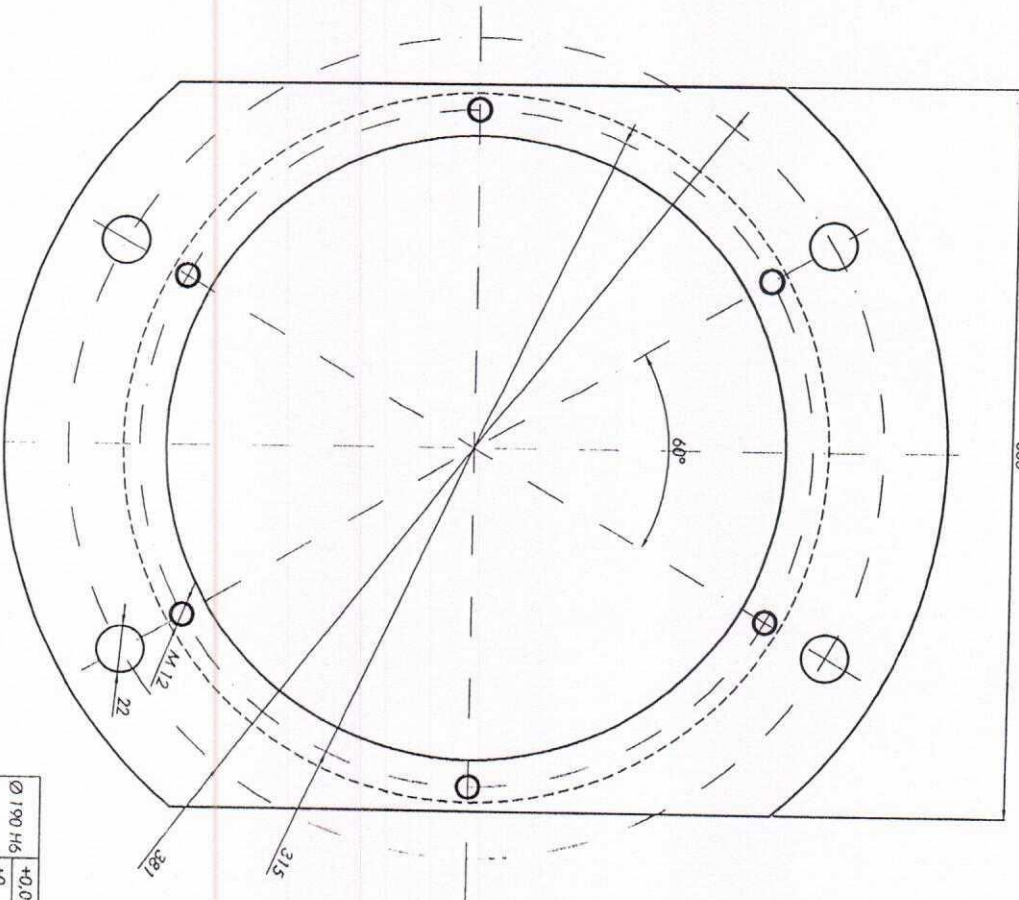
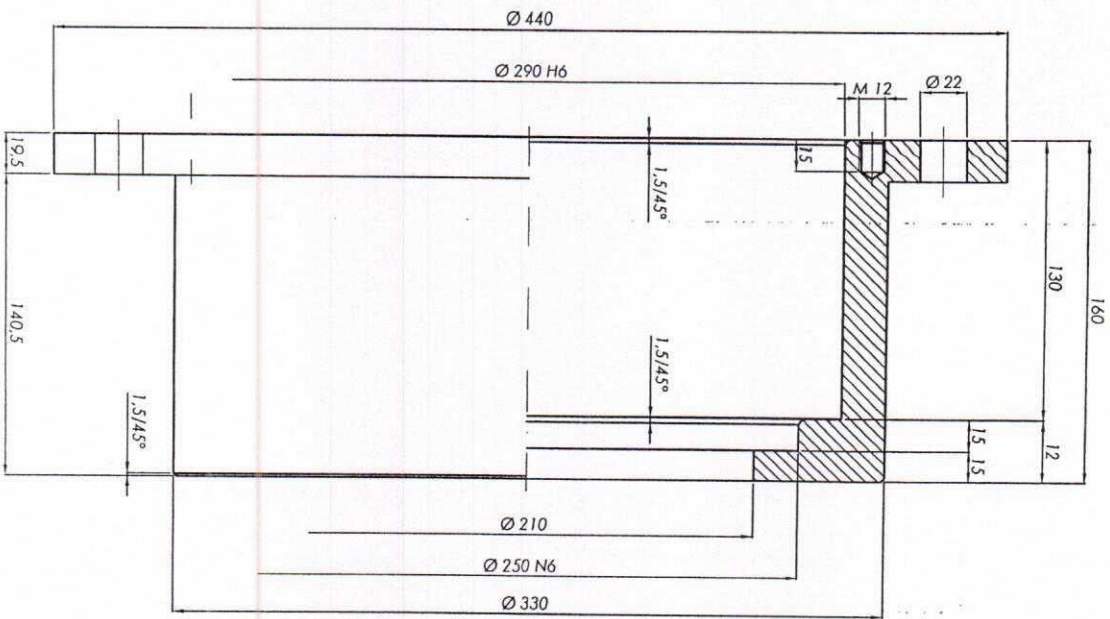
Osovina pogonskog osovnog štapa četverokračnog  
 grabuljara CGT - 1572

Šifra:

13 - 14.10.15 -04-1

V/A





Ø 190 H6	+0,032	Ø 250 N6	-0,022
+0		-0,051	

3	Kučšte ležaja	2	Č.4732		
Poz.	NAZIV DIJELA	Kom.	Matenijel	Standard	Kvalitet
	DATUM	PREZIME I IME	POTPIS		
	18.01.2023.	Mukić Nedžad			
	18.01.2023.	Mukić Nedžad			
	18.01.2023.	dipl.ing. A. Etenđić			
	18.01.2023.	dip.ing. A. Demirović			
	Mjerilo:				



RUDNICI MIRENOG UGLJA BANOVIĆI d.d.  
u Banovcima,  
POVRŠINSKA EKSPLOATACIJA UGLJA -  
Mađarsko odjeljenje  
Operativno mehaničko pripremo "SEŠKI"

RMU.423-108

Kučšte ležaja pogonskog osovinskog sloja  
černobrnčanog  
grabuljara ČGT - 1372

Šifra:

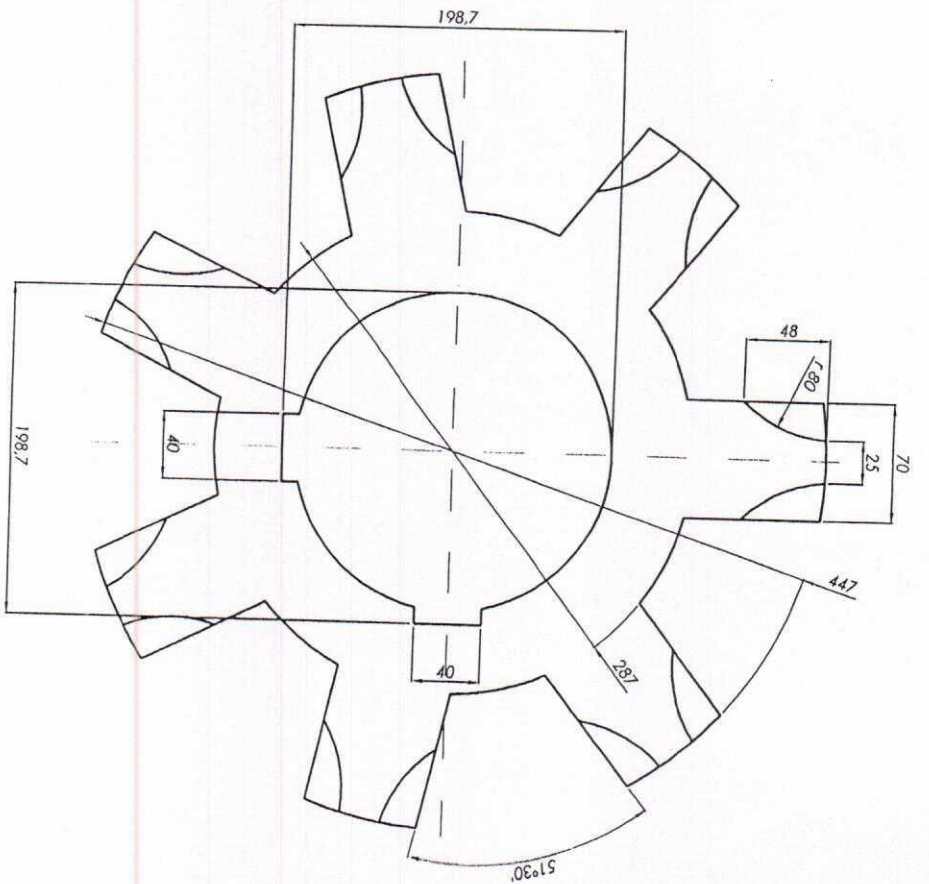
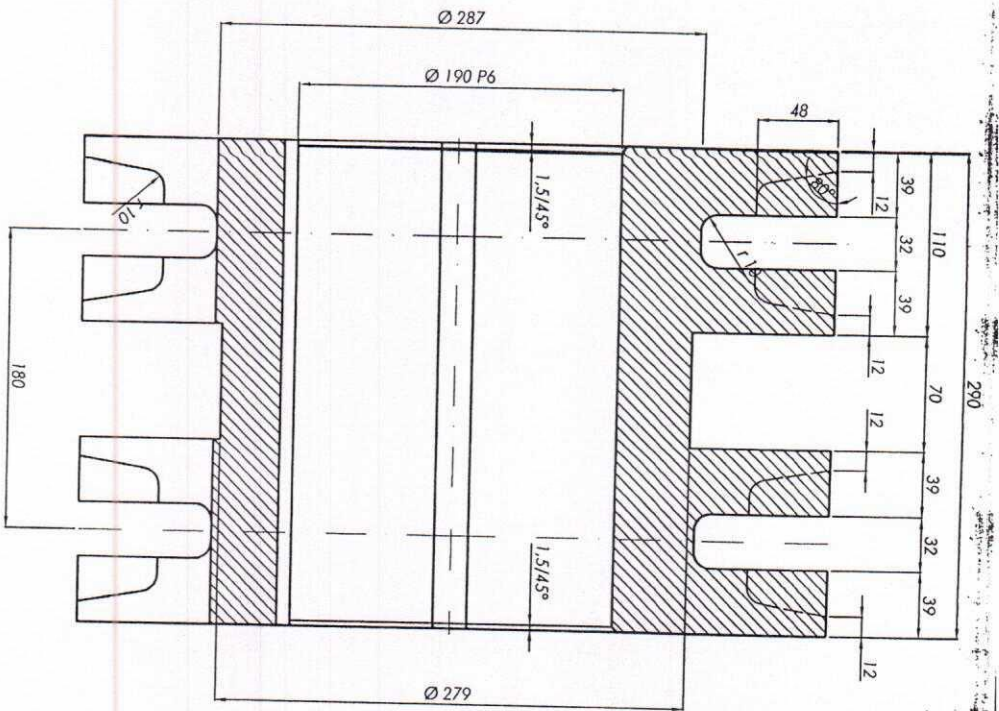
13 - 1410/MS -24.3

338

A/A








Ø 190 P6	-0,041
	-0,070

2	Zvijezda	2	Čl. 4758			
Poz.	NAZIV DIJELA	Kom.	Materijal	Standard	Dimenzije	Kvalitet
	DATUM	PREZIME I IME	POTPIS			
Štamlo	18.01.2023.	Mujkić Nedžad				
Crtao	18.01.2023.	Mujkić Nedžad				
Pregledao	18.01.2023.	diploing.A. Efenčić				
Ovjerio	18.01.2023.	diploing.A. Demirović				
Mijenio:						


**RUDNICI MARKOG ŽIGULA BANOVIĆI d.d.**  
 u Bismovcima  
 -PROVAŠNIČKA EKSPLOATACIJA UG.LJA.-  
 -Majstorsko odjelovanje-  
 Opremljeno maštinsko priprema "BEM"

Šifra: 423.08

Zvijezda pogonskog osovinskog sklopa četverokračnog grabuljara CGT-1572

13 - 1410/15-04-2

V/A









1		1	Lim 50Mn7		405x1530x20	
Poz.	NAZIV DIJELA	Kom.	Materijal	Standard	Dimenzije	Kvalitet

	DATUM	PREZIME I IME	POTPIS
Snimio	21.09.2012.	Mešanović Hasan	
Pregledao	26.09.2012.	dipl.ing.Mirmes Softić	
Uskladio	26.09.2012.	dipl.ing.A. Demirović	
Ovjerio	26.09.2012.	dipl.ing. Z. Hašarić	



**RUDNICI MRKOG UGLJA "BANOVIĆI" d.d.**  
 u Banovićima,  
 -POVRŠINSKA EKSPLOATACIJA UGLJA-  
 -Mašinsko održavanje-  
 Operativna mašinska priprema "BEŠIN"



RMU.423-08

Šifra:



**VERTIKALNI NOSAČ NA PRSIMA  
 POVRATNE ZVIJEZDE GRABULJARA  
 UTOVAR GRIVICE**

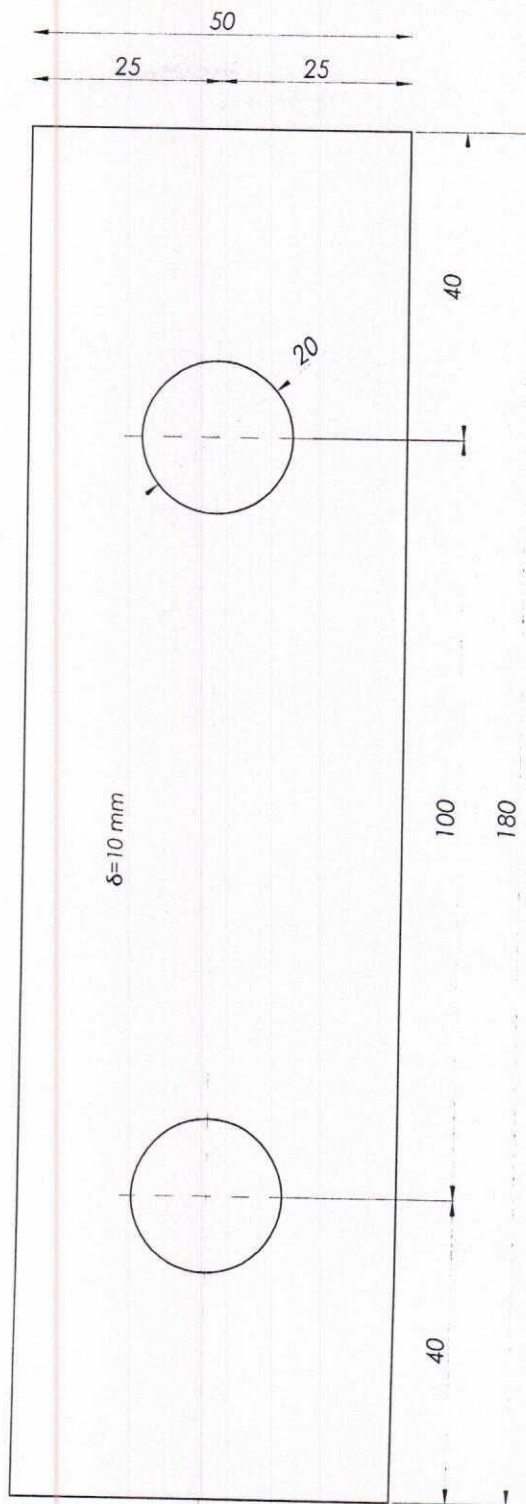
**T.S-1852/č**





1530

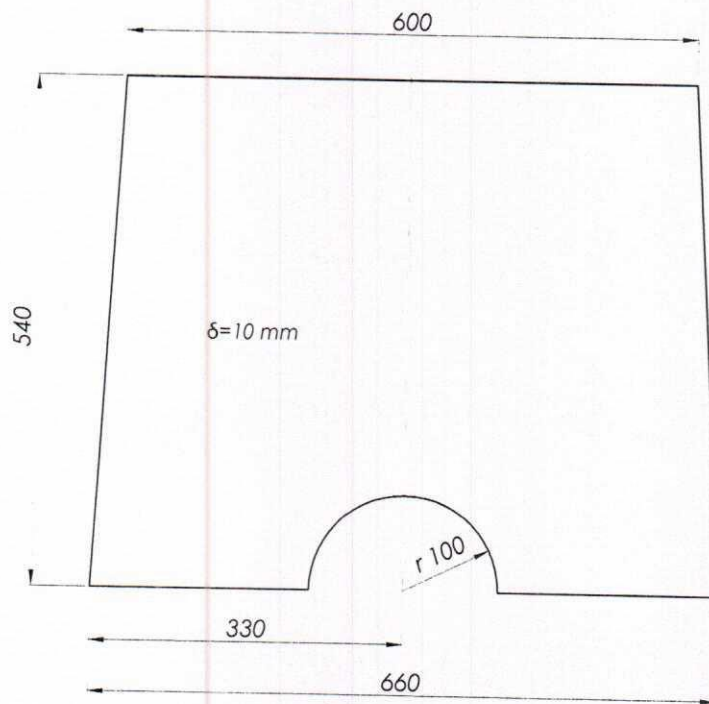
70



2		1	Lim 50Mn7		180x70x8x1530	
Poz.	NAZIV DIJELA	Kom.	Materijal	Standard	Dimenzije	Kvalitet
	DATUM	PREZIME I IME	POTPIS	 <b>RUDNICI MRKOG UGLJA "BANOVIĆI" d.d.</b> u Banovićima, -POVRŠINSKA EKSPLOATACIJA UGLJA- -Mašinsko održavanje- Operativna mašinska priprema *BEŠIN*		
Snimio	21.09.2012.	Mešanović Hasan				
Pregledao	26.09.2012.	dipl.ing. Mirnes Softić				
Uskladio	26.09.2012.	dipl.ing. A. Demirović				
Ovjerio	26.09.2012.	dipl.ing. Z. Hašarić				
Mjerilo:	<b>U-PROFIL VEZA BOČNIH LIMOVA NA  PRSIMA POVRATNE ZVIJEZDE  GRABULJARA UTOVAR GRIVICE</b>			 RMU.423-08	Šifra:	
				<b>T.S-1853/č</b>		



3		8	Lim 50Mn7		50x180x10	
Poz.	NAZIV DIJELA	Kom.	Materijal	Standard	Dimenzije	Kvalitet
	DATUM	PREZIME I IME	POTPIS	 <b>RUDNICI MRKOG UGLJA "BANOVIC" d.d.</b> u Banovićima, -POVRŠINSKA EKSPLOATACIJA UGLJA- -Mašinsko održavanje- Operativna mašinska priprema "BEŠIN"		
Snimio	21.09.2012.	Mešanović Hasan				
Pregledao	26.09.2012.	dipl.ing.Mirnes Softić				
Uskladio	26.09.2012.	dipl.ing.A. Demirović				
Ovjerio	26.09.2012.	dipl.ing. Z. Hašarić				
Mjerilo:	<b>NOSAČ PODIZAČA LANCA NA PRSIMA  POVRATNE ZVIJEZDE GRABULJARA  UTOVAR GRIVICE</b>			 RMU.423-08		
				Šifra:		
				<b>T.S-1854/č</b>		





4		2	Lim 50Mn7		540x660x10	
Poz.	NAZIV DIJELA	Kom.	Materijal	Standard	Dimenzije	Kvalitet
	DATUM	PREZIME I IME	POTPIS	 <b>RUDNICI MRKOG UGLJA "BANOVICI" d.d.</b> u Banovićima, -POVRŠINSKA EKSPLOATACIJA UGLJA- -Mašinsko održavanje- Operativna mašinska priprema *BEŠIN*		
Snimio	21.09.2012.	Mešanović Hasan				
Pregledao	26.09.2012.	dipl.ing.Mimes Softić				
Uskladio	26.09.2012.	dipl.ing.A. Demirović				
Ovjerio	26.09.2012.	dipl.ing. Z. Hašarić				
Mjerilo:	<b>BOČNI LIM NA PRSIMA POVRATNE  ZVIJEZDE GRABULJARA  UTOVAR GRIVICE</b>			 RMU.423-08	Šifra:	
<b>T.S-1855/č</b>						