



**RUDNICI MRKOG UGLJA «BANOVIĆI» d.d. BANOVIĆI**

Ulica Armije BiH 52, 75290 Banovići; Bosna i Hercegovina;

Telefoni-Centrala: 00387 35 870-600; 875-010; Fax: 00387 35 875-166

Rješenje Kantonalnog suda Tuzla br: U/I-0891/98.

ID PDV broj: 209329530001

Identifikacijski broj: 4209329530001

Porezni broj: 03421100

[www.rmub.ba](http://www.rmub.ba)



Broj: I - 70 /23

Banovići, 08.05. 2023.godine



## ZAHTJEV ZA DOSTAVLJANJE PONUDA

U prilogu akta dostavljamo Vam obrazac za cijenu ponude za robu pod nazivom:  
**REZERVNI DIJELOVI ZA VIBRACIONA SITA** u svrhu provjere tržišta.

Zainteresovani ponuđači dostavljaju uredno popunjen obrazac za cijenu ponude iz priloga ovog zahtjeva do određenog roka na e-mail Ugovornog organa: [javne.nabavke@rmub.ba](mailto:javne.nabavke@rmub.ba)

Rok za dostavljanje ponude je 15.05 2023.godine do 12 sati.

Ponudu odnosno uredno popunjen obrazac iz priloga zahtjeva dostaviti na e-mail: [javne.nabavke@rmub.ba](mailto:javne.nabavke@rmub.ba) sa pozivom na broj Zahtjeva za dostavu ponuda I- 70 /23 i nazivom predmeta nabavke.

**Kontakt telefon / fax: 035 / 870 – 356, 035 / 870 – 319.**

S poštovanjem!

**Predsjednik komisije za javne nabavke**

  
Edis Softić, dipl.ecc

**Transakcijski računi:**

161 0250 007 190075 Raiffeisen bank d.d. BiH, filijala Tuzla  
132 1300 309 179345 NLB Banka d.d. Tuzla, filijala Banovići  
187 2000 000 044917 Postbank BH d.d. Sarajevo, filijala Živinice  
154 3602 003 310866 Intesa Sanpaolo banka d.d. BiH  
555 0530 049 467130 Nova banka AD Banja Luka, ekspozit. Tuzla

306 0450 000 163538 Hypo Alpe Adria bank Bosnia d.d.  
140 4010 018 681113 Sberbank BH d.d. Sarajevo  
186 0001 048 962098 Turkish Ziraat bank Bosnia d.d.  
338 4402 212 197081 UniCredit banka d.d. Mostar

## OBRAZAC ZA CIJENU PONUDE

NAZIV PONUĐAČA: \_\_\_\_\_

Naziv nabavke: **REZERVNI DIJELOVI ZA VIBRACIONA SITA**

Broj Zahtjeva I-\_\_\_\_\_/23

Broj ponude: \_\_\_\_\_

Datum: \_\_\_\_\_

R.B	Naziv	Zemlja porijekla i proizvođač	Količina Kom	Jedinična cijena bez PDV-a <small>(valuta)</small>	Ukupna cijena bez PDV-a <small>(valuta)</small>
1	Obloga izlazne rine br.crt.207-231-9-2		4		
2	Obloga ulazne rine br.crt.207-231-8-1		2		
3	Ulazna rina br.crt. 207-231-8		2		
4	Zaštitna hauba br.crt. 202		4		
5	Prirubnica za cijev vibracionog sita, br.crt. 202-B-5-1		10		
6	Prirubnica za cijev vibracionog sita, br.crt. 207-231-5-3		10		
7	Prirubnica za cijev vibracionog sita, br.crt. 210-4-4		10		
8	Zamajac vibracionog sita int.br.202,207,231,210		10		
9	Pokretni dio zamajca vibracionog sita int.br.207,202,231,210/1		10		
<b>Ukupan iznos ponude bez PDV-a</b>					
<b>Popust</b>					
<b>Ukupan iznos ponude bez PDV-a sa popustom</b>					

Rok isporuke robe: \_\_\_\_\_

Vremenska Garancija: \_\_\_\_\_

Paritet: DDP RMU „Banovići“ dd Banovići

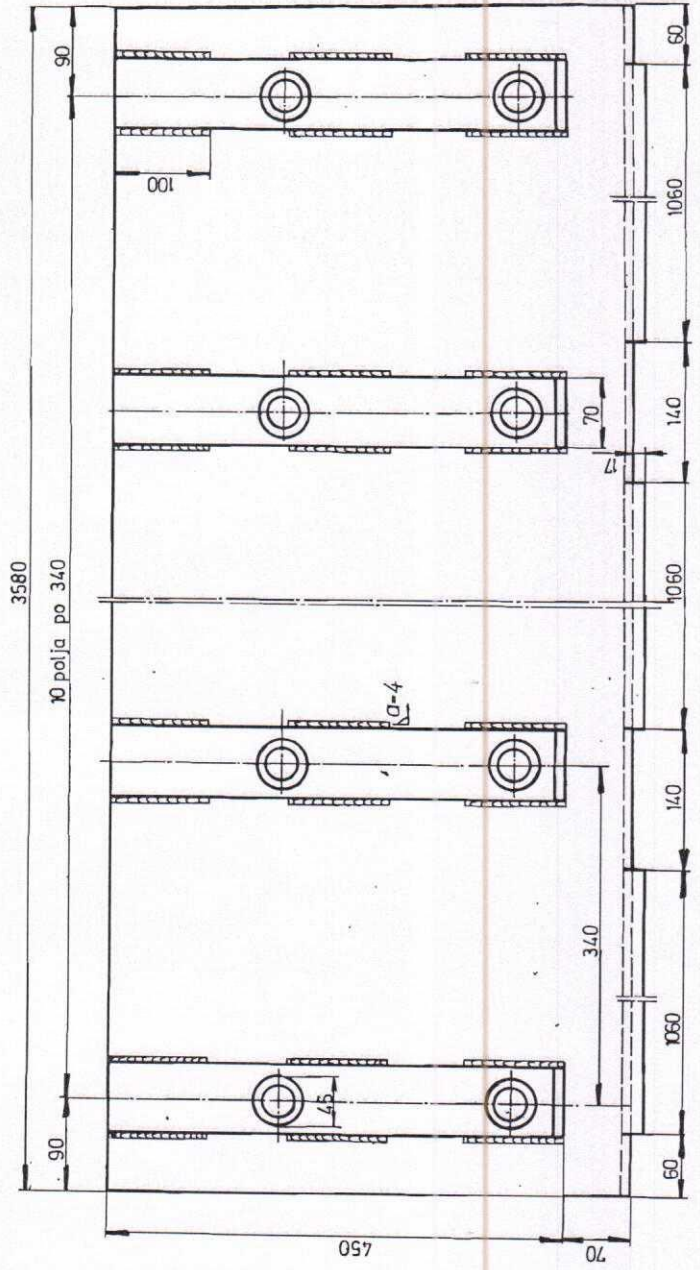
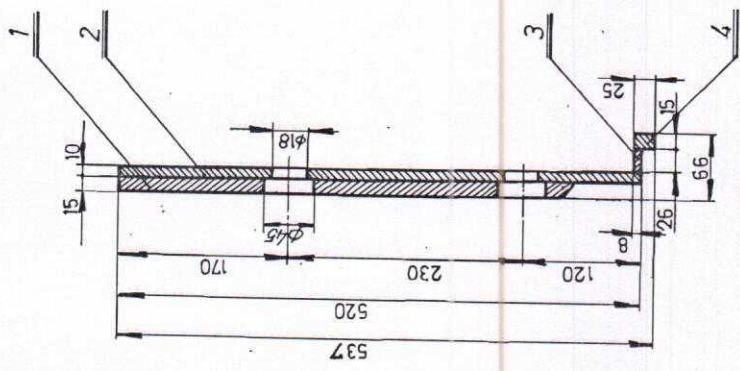
Uslovi i način plaćanja: Odgođeno plaćanje 60 dana od dana prijema fakture.

OVLAŠTENNO LICE PONUĐAČA

\_\_\_\_\_  
(potpis)

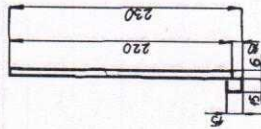
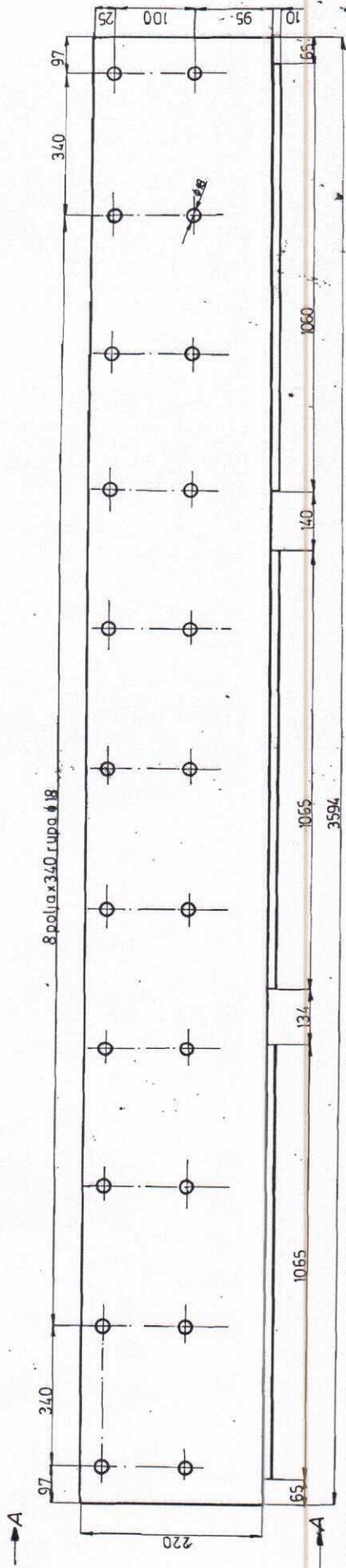
**Napomena:**

- Cijene moraju biti izražene u KM osim inostranih ponuđača koji cijenu ponude izražavaju valutom EUR. Za svaku stavku u ponudi mora se navesti cijena.
- Cijena ponude se iskazuje bez PDV-a i sadrži sve naknade koje ugovorni organ treba platiti dobavljaču. Ugovorni organ ne smije imati nikakve dodatne troškove osim onih koji su navedeni u ovom obrascu.
- U slučaju razlike između jediničnih cijena i ukupnog iznosa, ispravka će se izvršiti u skladu sa jediničnim cijenama.
- Jedinična cijena stavke se ne smatra računskom greškom, odnosno ne može se ispravljati.



3	limena ploča	4	Č 0562	25x5x 1060	
1	limena ploča	3	Č 0562	26x8x3580	
1	limena ploča	2	Č 0562	520x10x3580	
1	plosno željezo	1	Č 0562	70 x 15 x 450	
Kom.	Naziv dijela	Poz.	Materijal	Dimenzije	Bc. crt.
Konstr.	Prezime i ime	Potpis			
Snimio	Krešić	<i>Krešić</i>			
Crtao	Okranović M.	<i>Okranović M.</i>			
Ovjerio	ing. Aganović	<i>ing. Aganović</i>			
Mjerilo	D.R. RMU „TITO“ BANOVICI				
	POGON SEPARACIJA				
	Material:				
1:5	OBLOGA IZLAZNE RINE				
	Bc. crt.				
	207-231-9-2				

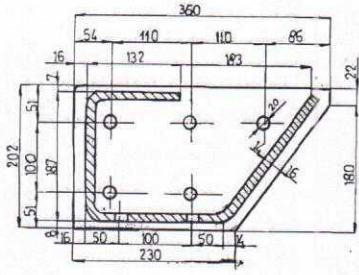
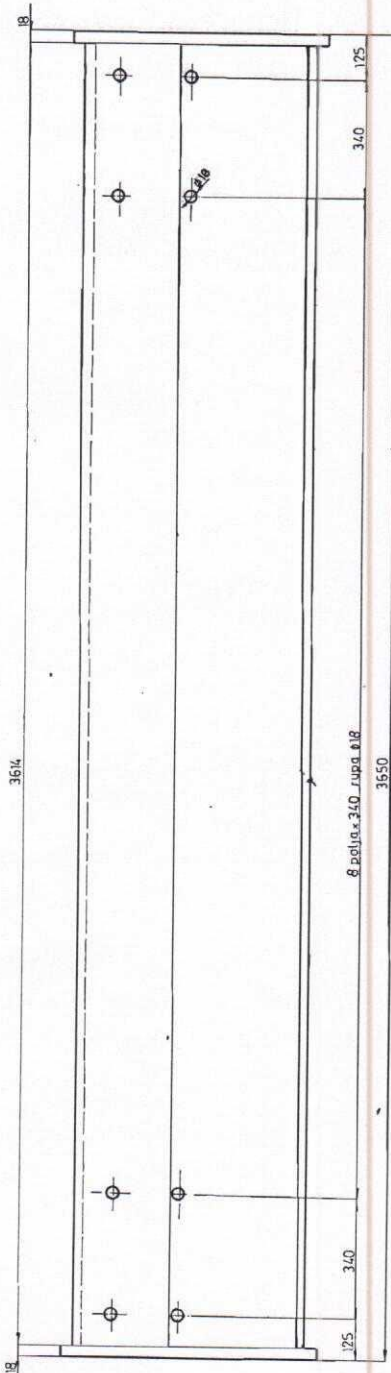
"F"



TE-

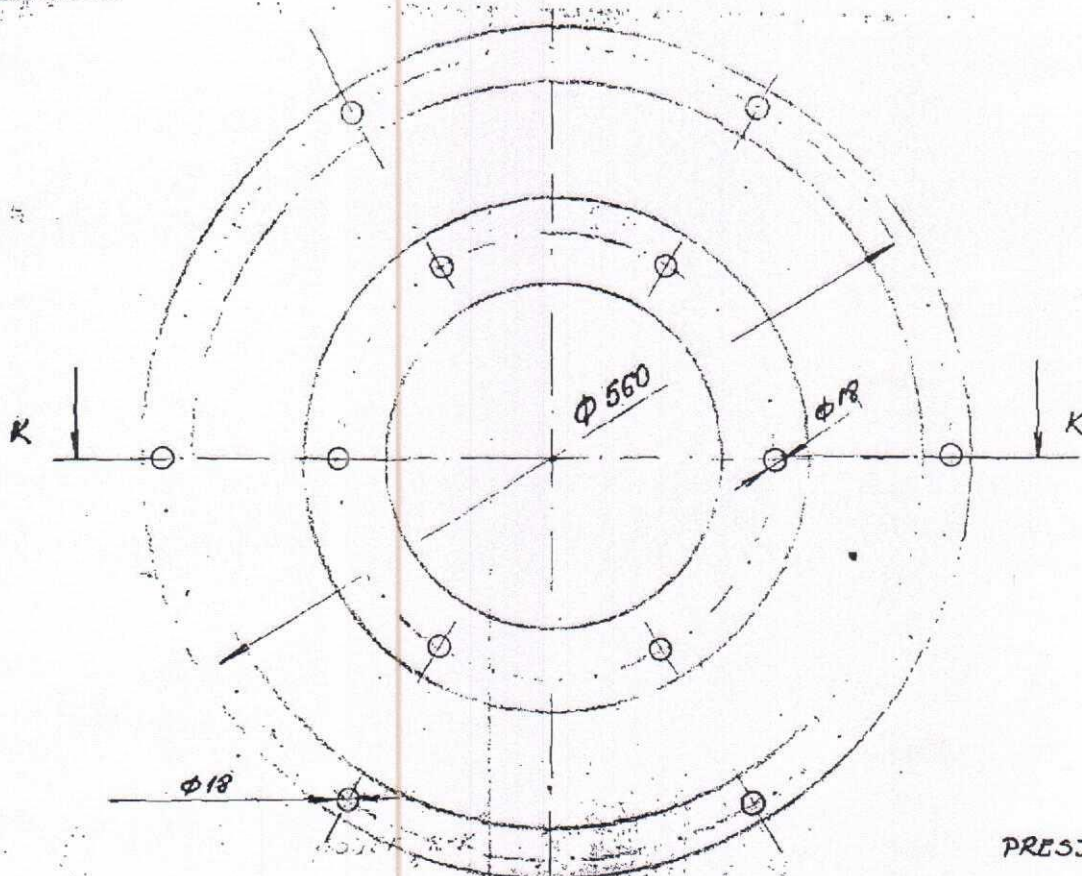
konsr.	datum	prezime	polpis	RUDNIK BANOVICI OOUR "SEPARACIJA"
snimio				
crtao	24.11.1987	Kalajevac	Marko M.	
ovjereni mjerilo:		Aganovic	Aganovic	
1:10	OBLOGA ULAZNE RINE			materijal:
1:5				Č0562
				br. crt.
				207-231-8-1

F



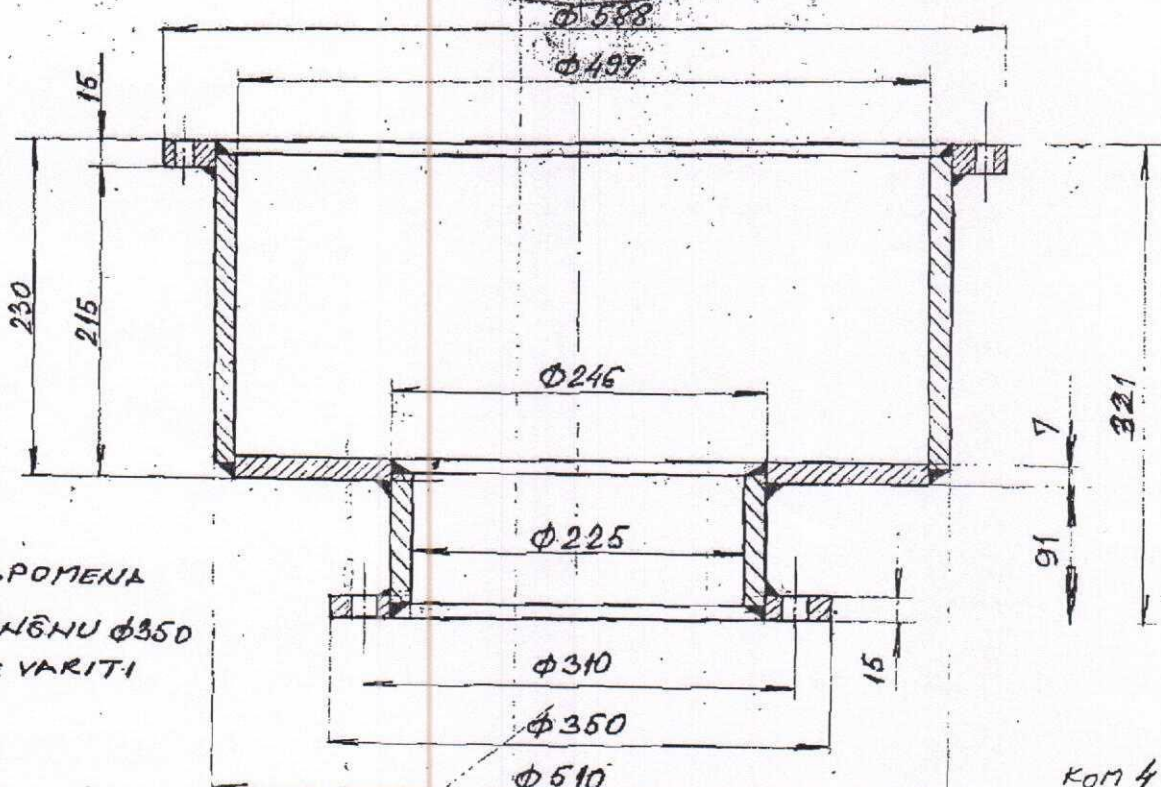
konstruisao		datum	prezime ime	potpis
crtao		19.11.1987	Kalajevac N.	<i>N. Kalajevac</i>
snimio			Aganović N.	<i>N. Aganović</i>
ovjerio mjerilo				
1:5		ULAZNA RINA		
1:10				
RUDNIK BANOVICI OOUR "SEPARACIJA"				material
				Č0562
				br. crt. 207-231-8

"F"



1:10

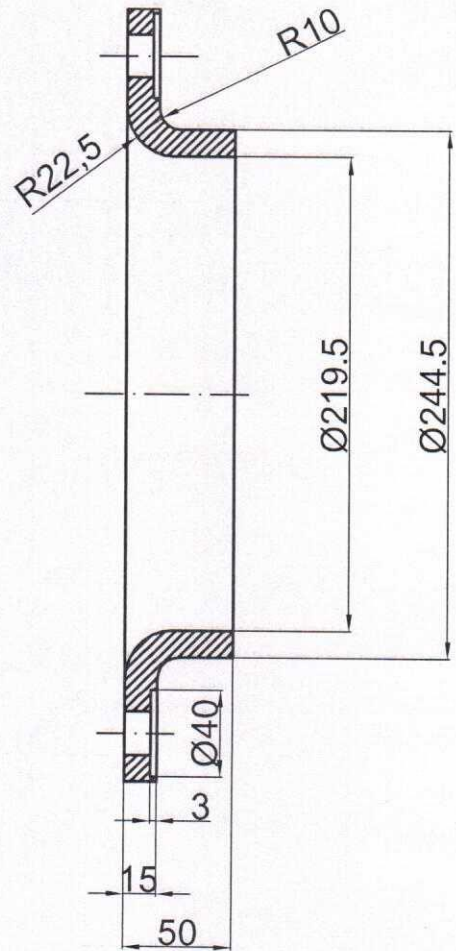
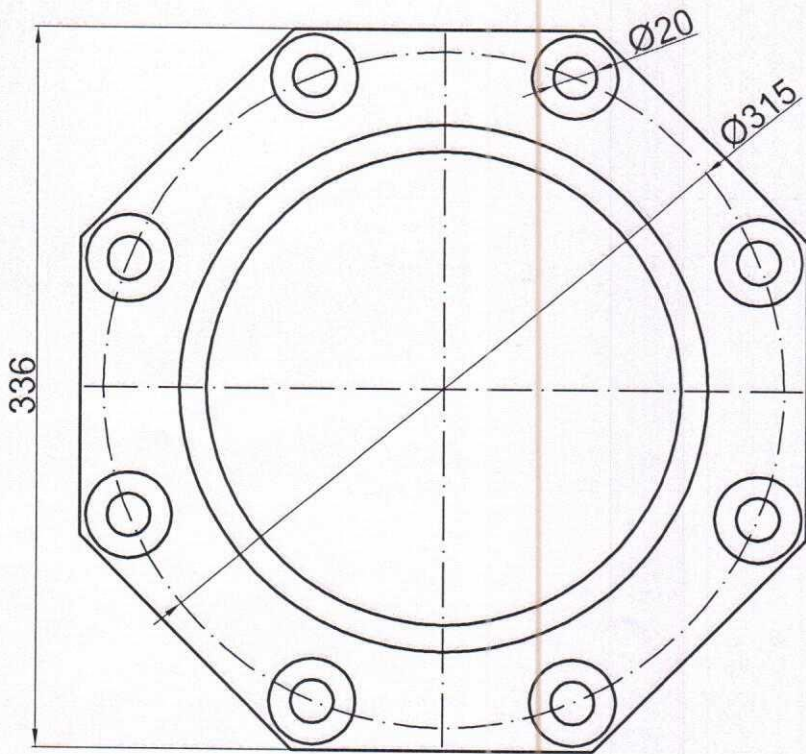
PRESJEK „K-K“



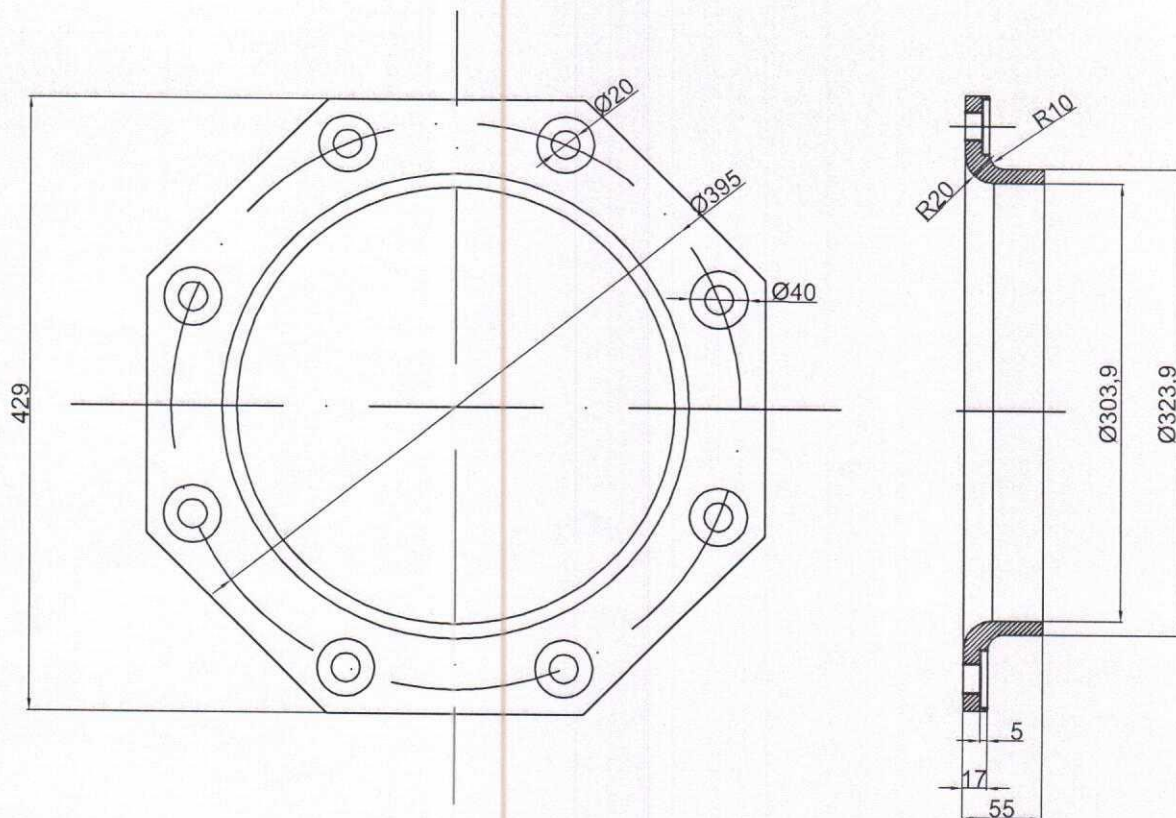
NAPOMENA  
FLANĀNU  $\phi 350$   
NE VARITI

KOM 4

	Datum	Prezime	Potpis	RUDNICI MRKOG UGLJA dd. "BANOVIĆI"  O. J. "SEPARACIJA"
Konstruisao				
Snimio	21.05.2007	K. FRANJO		
Crtao	21.06.2007	SALETOVIĆ Z.	<i>Saletović</i>	
Ovjerio		SULEJMANOVIĆ E. DIR. INŽ. RAS.		
Mjerilo:	ZASTITNA HAUBA			Materijal: č. 0562
1:5				Br. crt.: 202

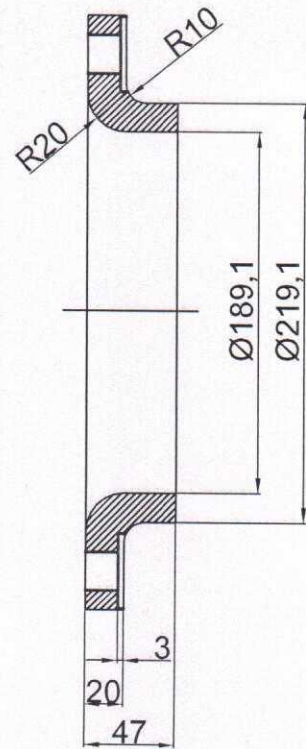
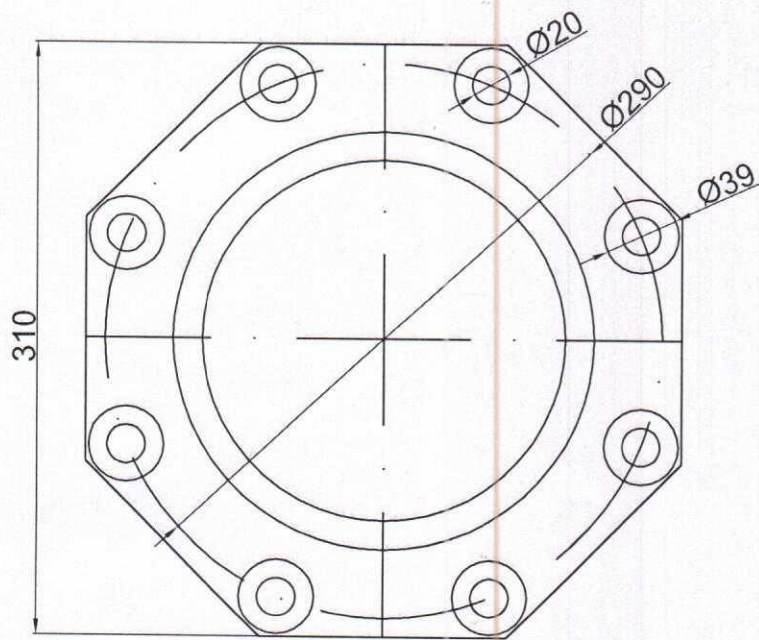


	Datum	Ime i prezime	Potpis	<b>RMU "Banovići" d.d.</b> <b>Banovići OJ "Separacija"</b>
Snimio				
Crtao		Jasmin Turić dipl.inž.maš.	<i>[Signature]</i>	
Pregledao		Avdić Faruk bach.inž.maš.	<i>[Signature]</i>	
Ovjerio				
Mjerilo	Prirubnica za cijev vibracionog sita int. br. 202 AiB			Materijal: S355J2
				Broj crteža: 202-B-5-1

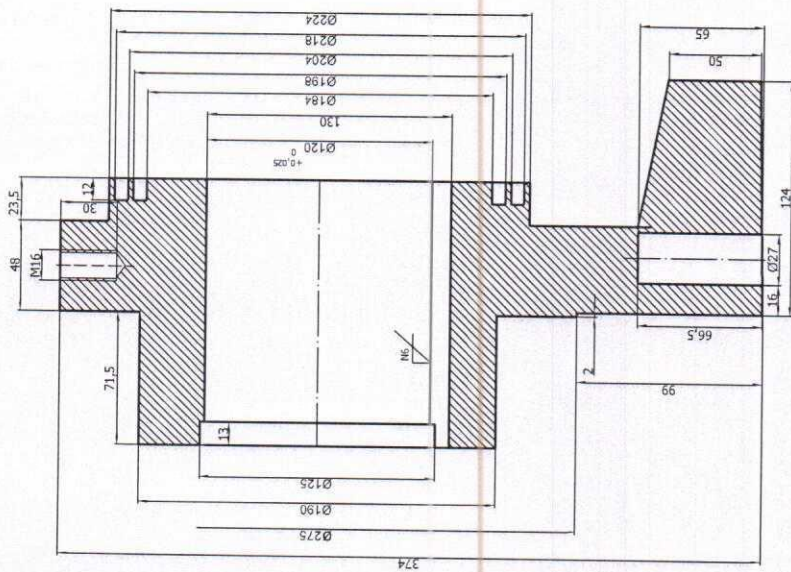
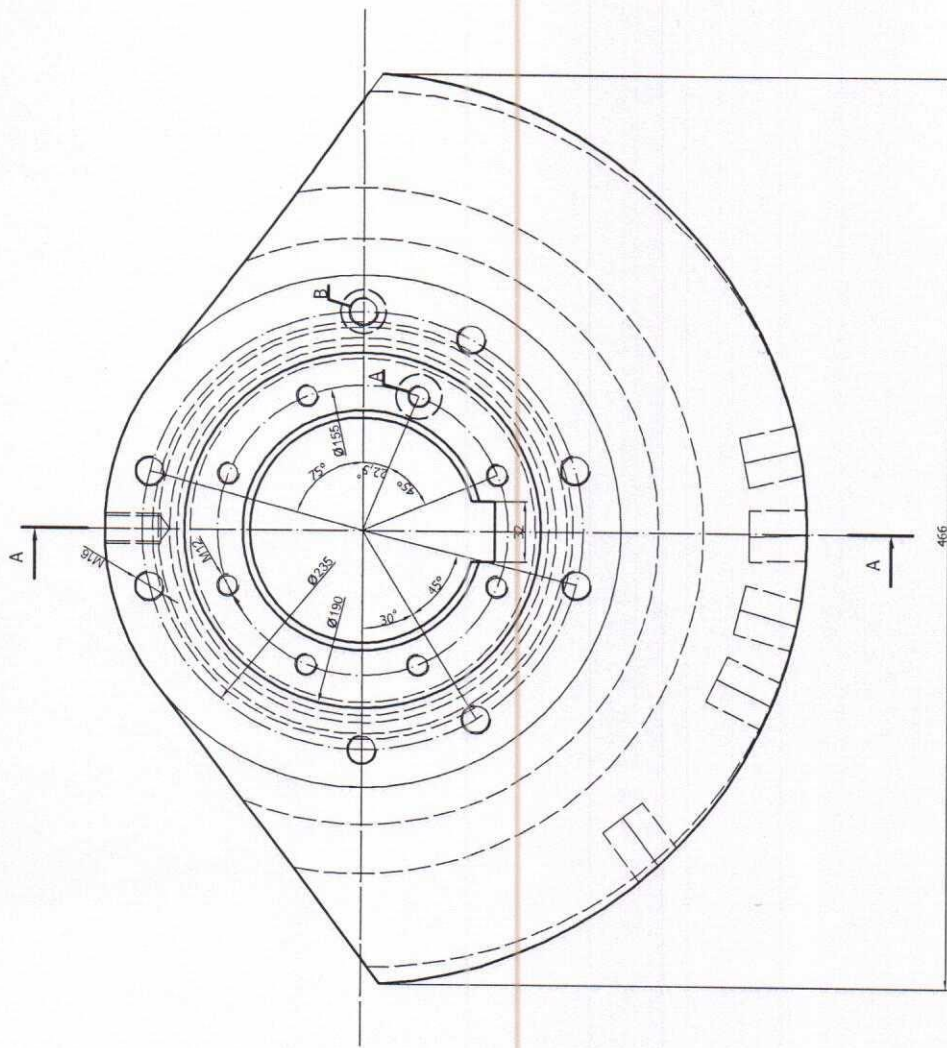


	Datum	Ime i prezime	Potpis	<b>RMU "Banovići" d.d.</b> <b>Banovići OJ "Separacija"</b>
Snimio				
Crtao		Jasmin Turić dipl.inž.maš.	<i>Jasmin Turić</i>	
Pregledao		Avdić Faruk bach.inž.maš.	<i>Avdić Faruk</i>	
Ovjerio				
Mjerilo	Prirubnica za cijev vibracionog sita int. br. 207,231			Materijal: S355J2
				Broj crteža: 207-231-5-3

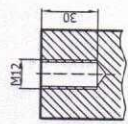




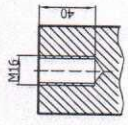
	Datum	Ime i prezime	Potpis	RMU "Banovići" d.d. Banovići OJ "Separacija"
Snimio				
Crtao		Jasmin Turić dipl.inž.maš.		
Pregledao		Avdić Faruk bach.inž.maš.		
Ovjerio				
Mjerilo	Prirubnica za cijev vibracionog sita int. br. 210			Materijal: S355J2
				Broj crteža: 210-4-4



DETALJ "A"



DETALJ "B"



Poz.	Naziv dijela	Dimenzije	Kom.	Poz.	Naziv dijela	Dimenzije	Kom.	Napomena
					PREZIME			RMU "Banovići" OJ "Separacija"
	KONSTRUISAO			DATUM				
	CRTAO			07.12.2022.	Jasmin Turk, djelatnik			
	PREGLEDAO			07.12.2022.	Finke Avik, buchtar.mak			
					OVJERIO			
					MJERILO			
								Zamajac vibracionog sita int.br. 207,202,231,210
Sk.	IZMJENA	DAT.	IME					MATERIJAL: Čl.0445
								202,207,231,210

