



RUDNICI MRKOG UGLJA «BANOVIĆI» d.d. BANOVIĆI

Ulica Armije BiH 52, 75290 Banovići; Bosna i Hercegovina;

Telefoni-Centrala: 00387 35 870-600; 875-010; Fax: 00387 35 875-166

Rješenje Kantonalnog suda Tuzla br: U/I-0891/98.

ID PDV broj: 209329530001

Identifikacijski broj: 4209329530001

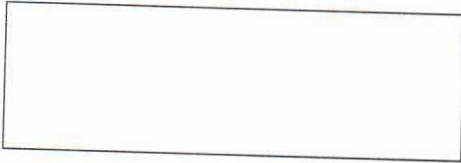
Porezni broj: 03421100

www.rmub.ba



Broj: I - 78 /23

Banovići, 12.05. 2023.godine



ZAHTJEV ZA DOSTAVLJANJE PONUDA

U prilogu akta dostavljamo Vam Obrazac za cijenu ponude za robu pod nazivom:
REZERVNI DIJELOVI ZA GRABULJASTE TRANSPORTERE, u svrhu provjere tržišta.

Zainteresovani ponuđači dostavljaju uredno popunjen obrazac za cijenu ponude iz priloga ovog zahtjeva do određenog roka na e-mail Ugovornog organa: javne.nabavke@rmub.ba

Rok za dostavljanje ponude je 18.05 2023.godine do 12 sati.

Ponudu odnosno uredno popunjen obrazac iz priloga zahtjeva dostaviti na e-mail: javne.nabavke@rmub.ba sa pozivom na broj Zahtjeva za dostavu ponuda I- 78 /23 i nazivom predmeta nabavke.

Kontakt telefon / fax: 035 / 870 – 356, 035 / 870 – 319.

S poštovanjem!

Predsjednik komisije za javne nabavke

Edis Softić, dipl.ecc

Transakcijski računi:

161 0250 007 190075 Raiffeisen bank d.d. BiH, filijala Tuzla
132 1300 309 179345 NLB Banka d.d. Tuzla, filijala Banovići
187 2000 000 044917 Postbank BH d.d. Sarajevo, filijala Živinice
154 3602 003 310866 Intesa Sanpaolo banka d.d. BiH
555 0530 049 467130 Nova banka AD Banja Luka, ekspozit. Tuzla

306 0450 000 163538 Hypo Alpe Adria bank Bosnia d.d.
140 4010 018 681113 Sberbank BH d.d. Sarajevo
186 0001 048 962098 Turkish Ziraat bank Bosnia d.d.
338 4402 212 197081 UniCredit banka d.d. Mostar

OBRAZAC ZA CIJENU PONUDE

NAZIV PONUĐAČA: _____

Naziv nabavke: "REZERVNI DIJELOVI ZA GRABULJASTE TRANSPORTERE"

Broj Zahtjeva I-_____/23

Broj ponude: _____

Datum: _____

Red. br.	Naziv	Zemlja porijekla i proizvođač	Kol. (kom)	Jedinična cijena bez PDV-a (valuta)	Ukupna cijena bez PDV-a (valuta)
1.	Donji dio kašike grabuljara ČGT 1572 (lijevi) prema crtežu br.T-S-097/L		100		
2.	Donji dio kašike grabuljara ČGT 1572 (desni) prema crtežu br.T-S-097/D		100		
3.	Izrada osovinskog sloga pogonske zvijezde ČGT 1572 prema crtežima br.: 13-1410/TS-04 13-1410/TS-04-1 13-1410/TS-04-2 13-1410/TS-04-3 13-1410/TS-04-5		1		
4.	Prsa povratne zvijezde ČGT 1572 prema crtežima broj: TS-1851/Č TS-1852/Č TS-1853/Č TS-1854/Č TS-1855/Č		2		
5.	Transportna grabulja (kašika) lanca Ø18x64 mm DIN 22252 po crtežu br.DGT-S		1000		
6.	Lančana brava Ø26x92 mm DIN22258-1		150		
7.	Izdizač lanca na pogonskoj zvijezdi ČGT 1572 prema crtežu u prilogu br. 13-651-Č-00		16		
8.	Klizač grabuljara ČGT 1572 prema crtežu u prilogu br. 13/03/16/TS		30		
UKUPAN IZNOS PONUDE BEZ PDV-a					
POPUST					
UKUPAN IZNOS PONUDE BEZ PDV-a SA POPUSTOM					

Rok isporuke: _____

Vremenska Garancija: _____

Paritet: DDP RMU „Banovići“ dd Banovići

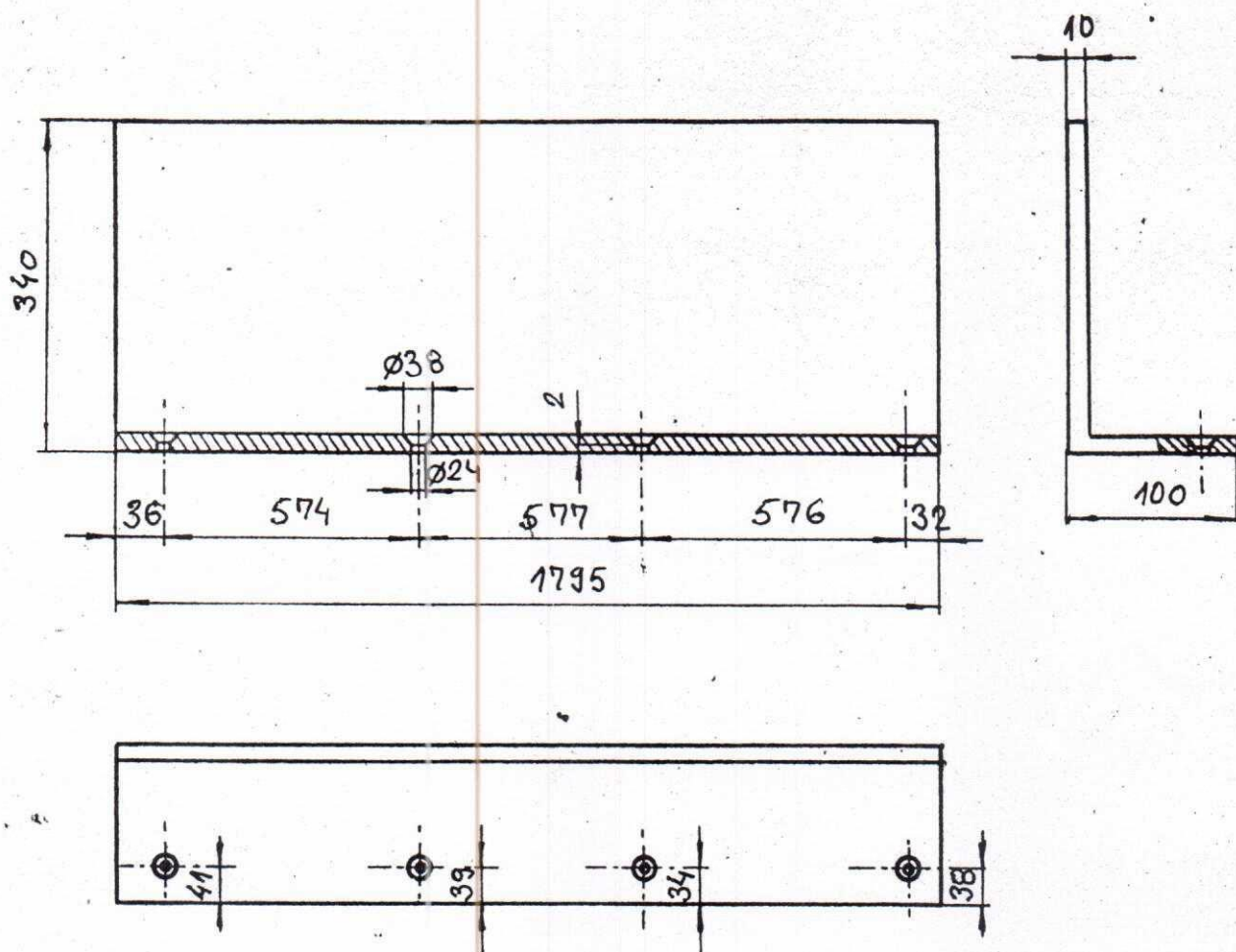
Uslovi i način plaćanja: Odgođeno plaćanje 60 dana od dana prijema fakture.

OVLAŠTENI LICENCIAR

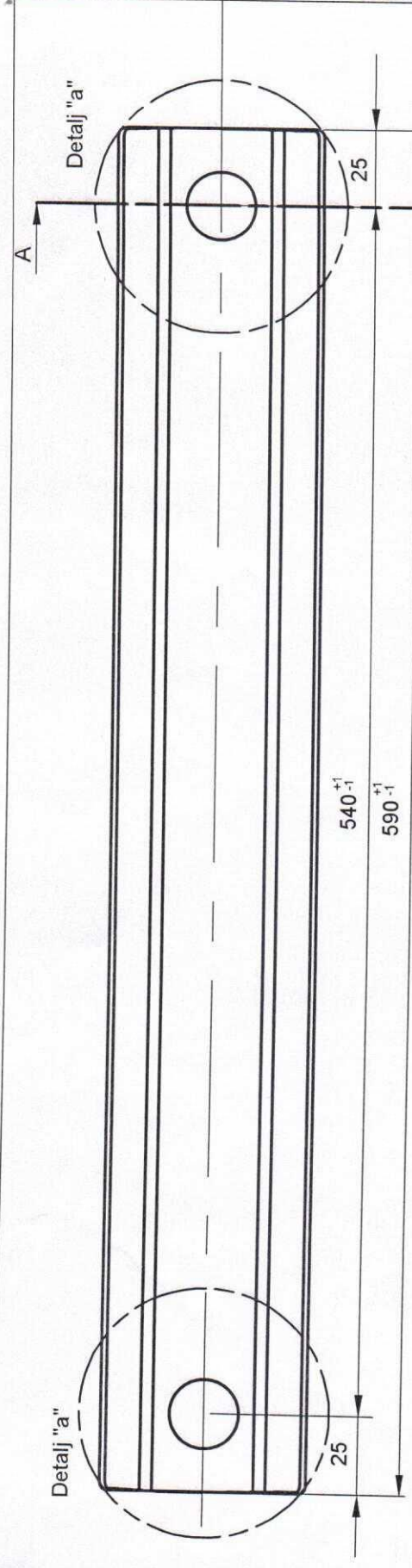
(potpis)

Napomena:

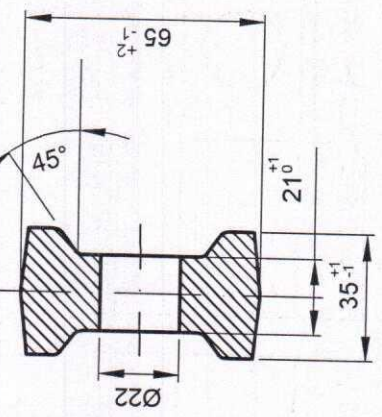
1. Cijene moraju biti izražene u KM osim inostranih ponuđača koji cijenu ponude izražavaju valutom EUR. Za svaku stavku u ponudi mora se navesti cijena.
2. Cijena ponude se iskazuje bez PDV-a i sadrži sve naknade koje ugovorni organ treba platiti dobavljaču. Ugovorni organ ne smije imati nikakve dodatne troškove osim onih koji su navedeni u ovom obrascu.
3. U slučaju razlike između jediničnih cijena i ukupnog iznosa, ispravka će se izvršiti u skladu sa jediničnim cijenama.
4. Jedinična cijena stavke se ne smatra računskom greškom, odnosno ne može se ispravljati.



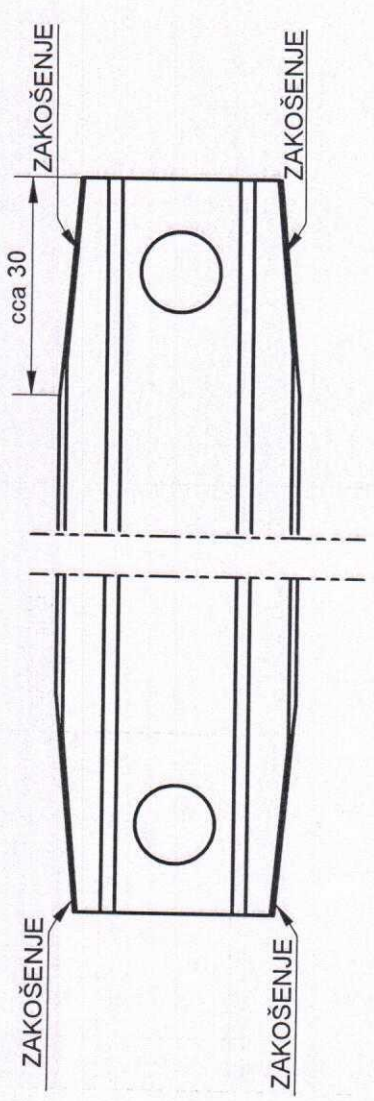
			S355JR		
Poz.	NAZIV DIJELA	Kom.	MATERIJAL	Kom. u sklopu	TEŽINA
Konstruis.	Datum	Prezime	Potpis	RMU „BANOVIĆI“ u BANOVIĆIMA	
Crtao	13.03	Mikić	Mikić		
Pregledao	M. Senad				
Odobrio					
Razmjera	KLIZAČ ZA GRABULJAR UTOVAR. POSTROJ. "DRAGANJA" (Lijeva strana Lijevog grab.)			Zamjenjuje	
✓				Zamijenjen sa	
				13/03/16/TS	



PRESJEK A-A

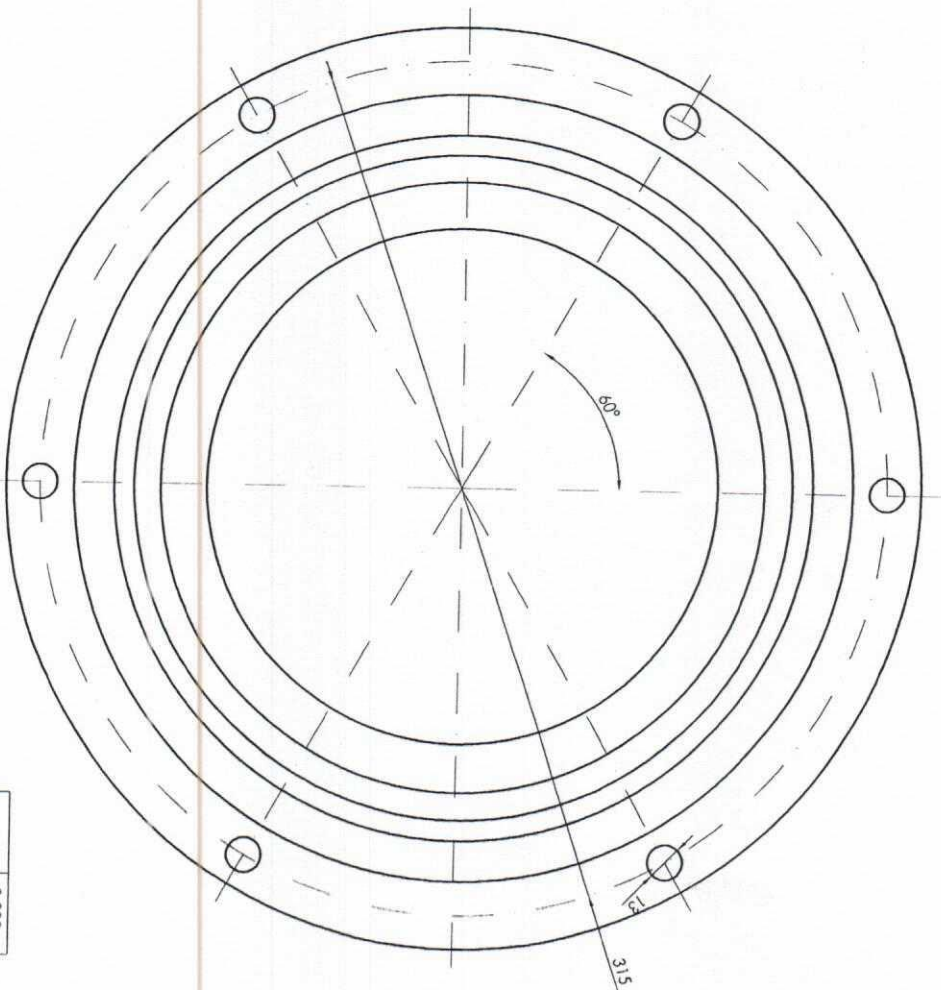
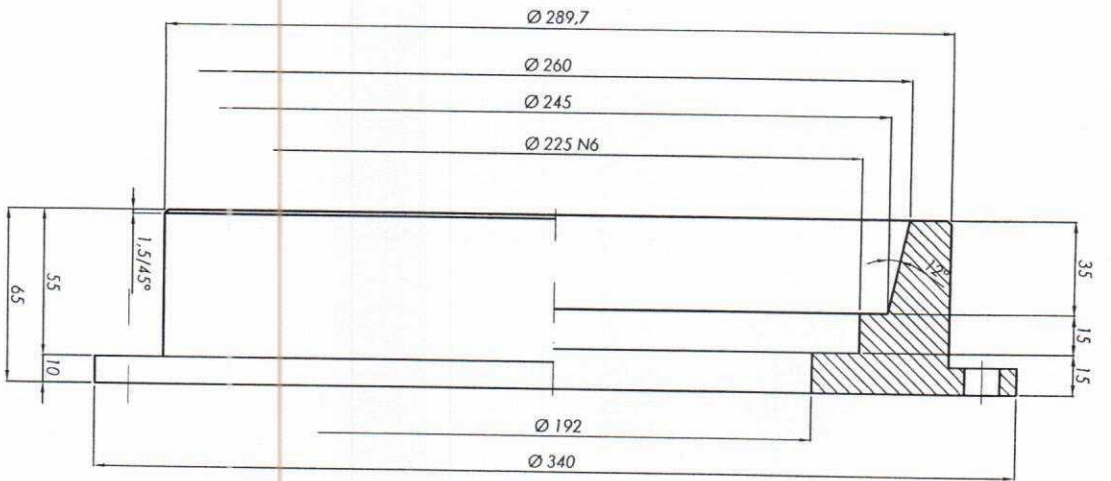


NAPOMENA ZA DETALJ "a":
 TRANSPORTNA GRABULJA MOŽE BITI IZRAĐENA SA ZAKOŠENJIMA KAO
 NA SLICI ISPOD , ALI DA PROFIL I DIMENZIJE KAŠIKE OSTANU ISTE



NAPOMENA:
 - FIZIČKO HEMIJSKE KARAKTERISTIKE
 TRANSPORTNE GRABULJE MORAJU
 ODGOVARATI STANDARDU DIN 22 257
 - TRANSPORTNA GRABULJARA MORA
 BITI KOMPATIBILNA SA LANČANOM
 BRAVOM Ø18X64, KLASA C, DIN 22253
 - NA POJEDINIM KOTAMA DEFINISANE SU
 POVEĆANE TOLERANCIJE KOJE SU
 OVISNE O PROIZVOĐAČU. ISPORUČITI
 IDENTIČNE GRABULJE OD ISTOG
 PROIZVOĐAČA

Snimio	Prezime i ime	potpis	RMU "BANOVICI" d.d. Banovići OJ "SEPARACIJA"
Crtao	Turić Jasmin dip. inž. maš.		
Pregledao	Avdić Faruk bach. inž. maš.		
Ovjerio			
Datum: Februar, 2022.god.			
Naziv orteža:			Mjerilo:
Transportna grabulja za DGT			Br. crteža: DGT-S



Ø 250 N6	-0,022
	-0,051

4	Deklo kućišta	2	Č. 4732			
Poz.	NAZIV DIJELA	Kom.	Material	Standard	Dimenzije	Kvalitet
			PREZIME IIME	POTPIS		
	DATUM					
	Snimio	18.01.2023.	Mujkic Nedžad			
	Crtao	18.01.2023.	Mujkic Nedžad			
	Pregledao	18.01.2023.	dipl.ing. A. Elendic			
	Ovjerio	18.01.2023.	dpl.ing. A. Demirovic			
	Mjerilo:					



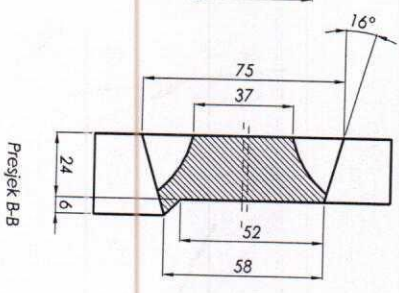
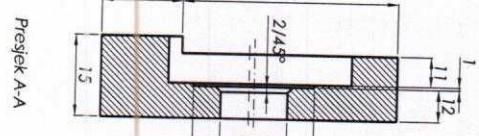
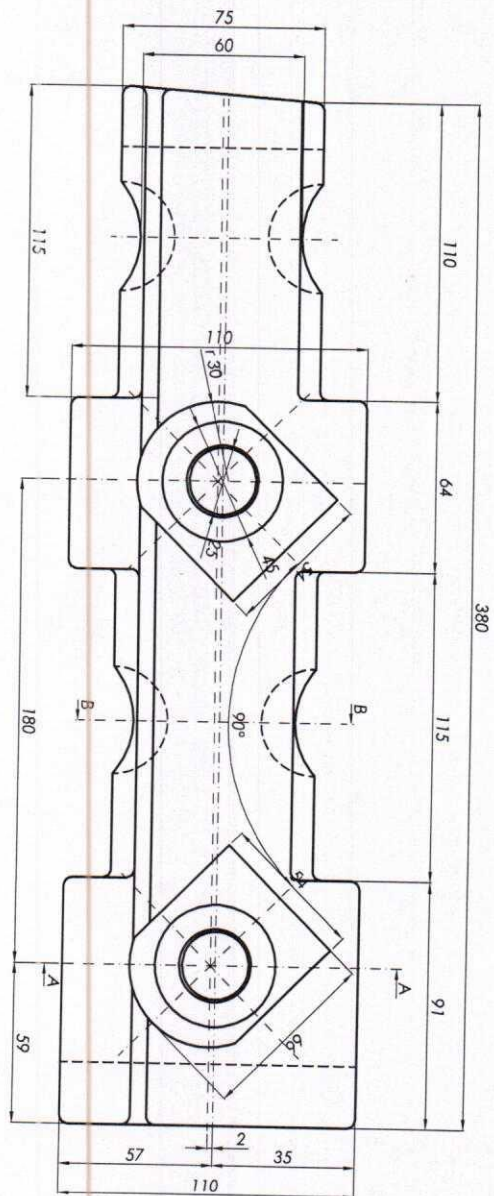
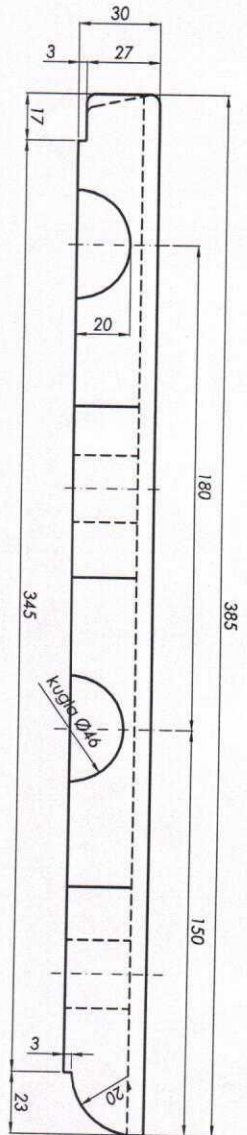
RUDNICI MIKROG UGLJAŠANOVICI d.d.
 u Banoječima
 POVRŠINSKA EKSPLOATACIJA UGLJA
 -Mehaničko održavanje-
 Operativna mehanička priprema "BEŠIN"
 RMU.423-08


Deklo kućišta ležaja pogonskog osovinskog šloga
 četveronožnog
 grabuljara CGI - 1572

Šifra:

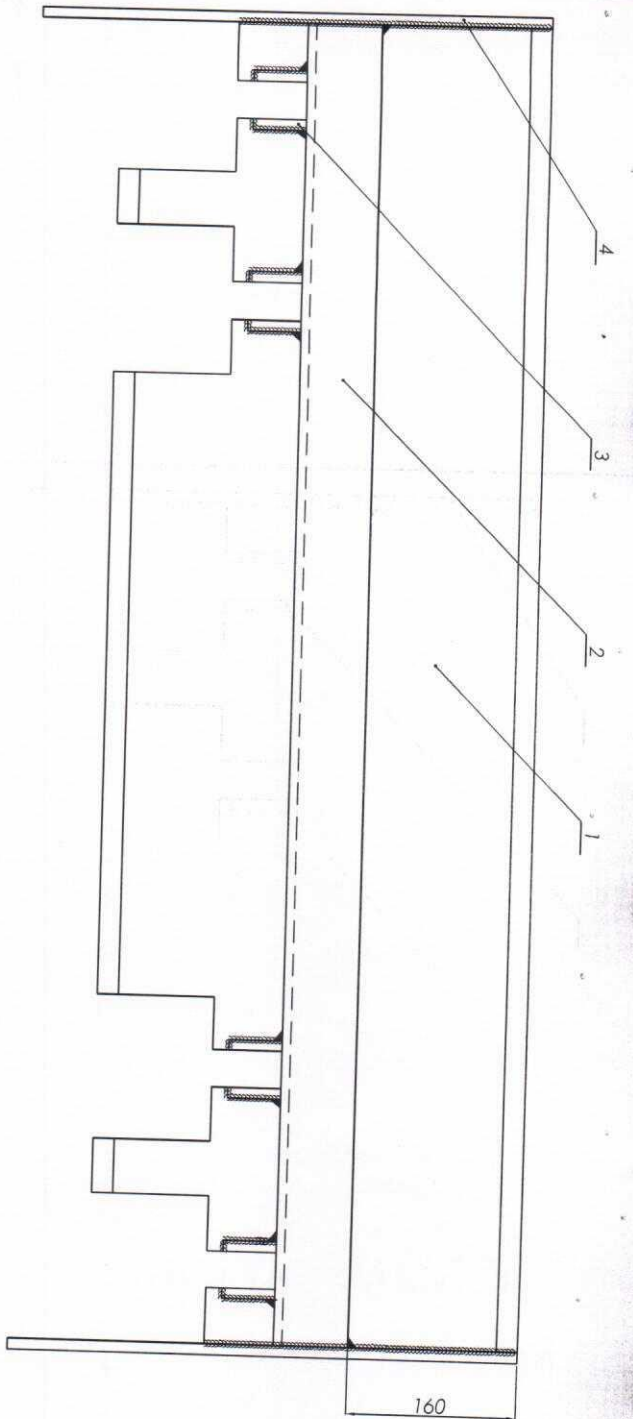
13 - 1410/TS -04-4

A/A



Poz.	NAZIV DIJELA	Kom.	ČL.4731	Materijal	Standard	Dimenzije	Kvalitet
Svrha	DATUM	PREZIME IIME	POTPIS				
Črtao	29.08.2022.	Mujkić Nedžad					
Pregledao	29.08.2022.	dipling. Mirnes S.					
Ovjerio	29.08.2022.	dipling. Arnel Dž.					
Mjerilo:	<p>  RUDNICI MARKOG UGLJA ŠANČEVCI d.d. u Benovcima, -POVRŠINSKA EKSPLOATACIJA UGLJA- -Mehniško održavanje- Operativna mješavica pijesova "BEŠIN" </p>						
1 : 2	Donji dio kašike Grabuljara ČGr 1572 (lijev)						
Šifra:							T - S - 0971 L

A/A



160

220

A/A

4	Vertikalni nosač	2	Ljn 50MM ²	540x40x10
3	Vertikalni nosač	8	Ljn 50MM ²	50x18x10
2	Uprizni vira nosači lijevo	1	Ljn 50MM ²	180x70x11530
1	Vertikalni nosač	1	Ljn 50MM ²	450x150x400
Naziv dijela		Kom	Material	Standard
Serijski broj		PREZIME I IME	POVRŠ	Dvovrtnje
Datum		PREZIME I IME	POVRŠ	Kvalitet
21.09.2012.		Melanirović Ivana		
26.09.2012.		Đokljić Mirna Šćekić		
26.09.2012.		Đokljić A. Damirović		
26.09.2012.		Đokljić Z. HOSIĆ		



**PRSA POVRATNE ZVIJEZDE GRABUJLARA
UTOVAR GRIVICE**

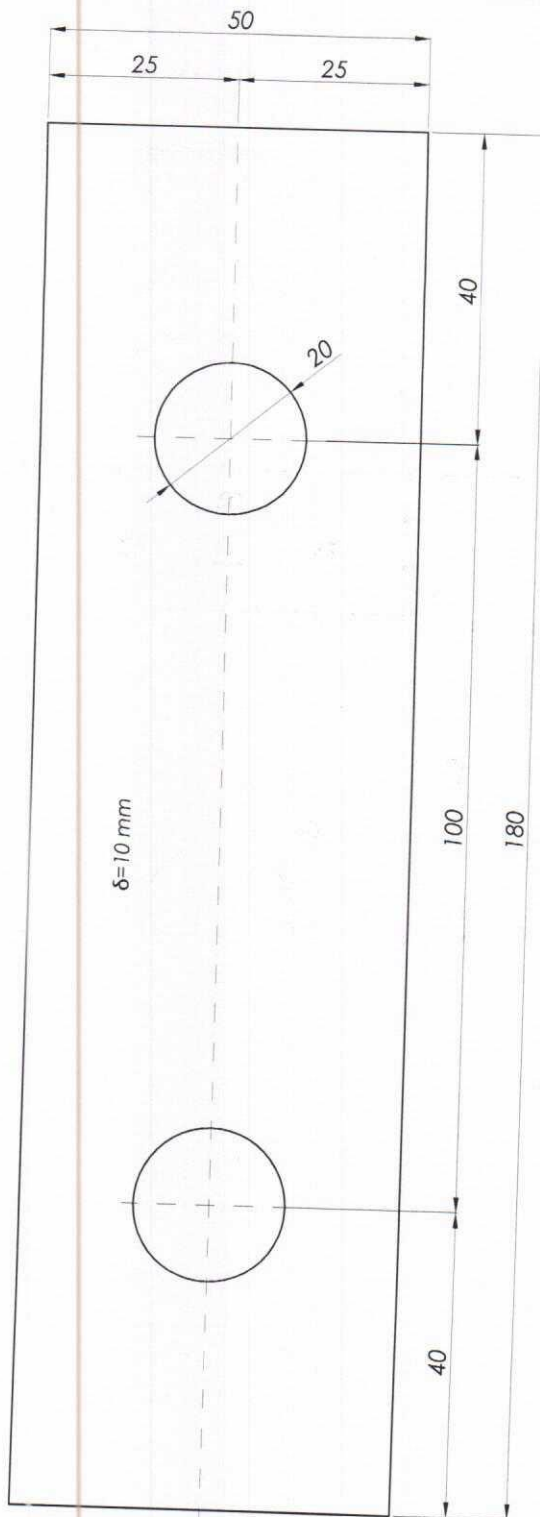
Šifra: **TS-1851/6**



BRANJE 423-08

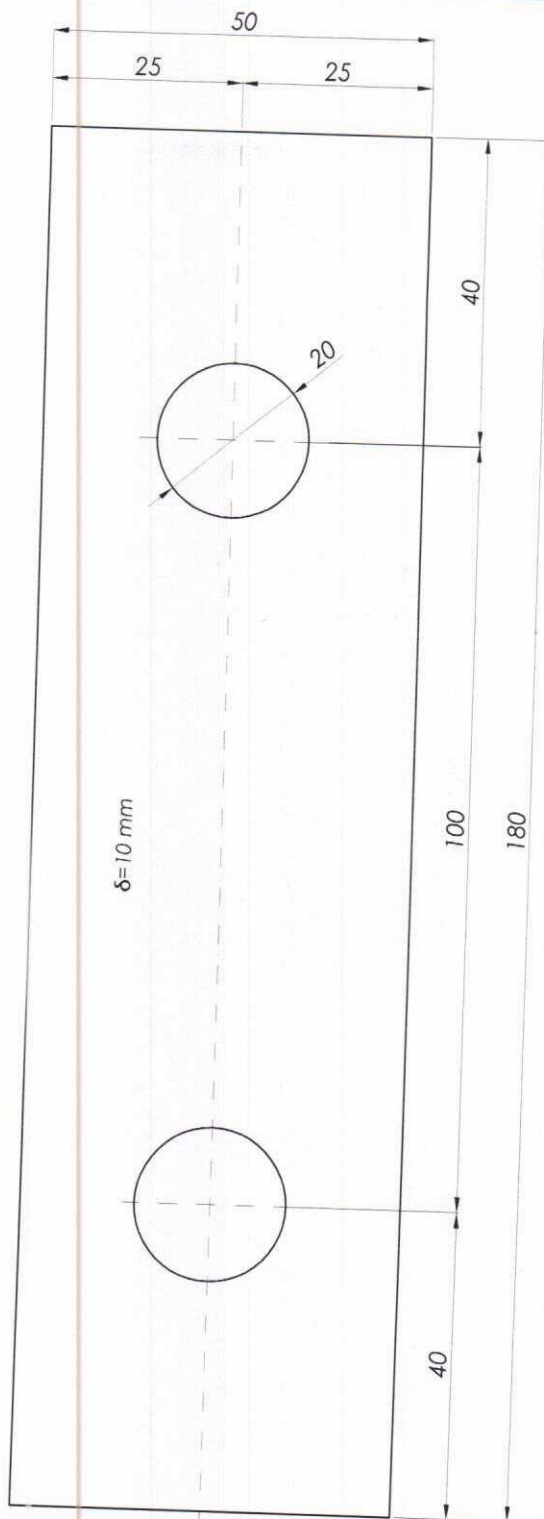
IZDANJE IZ OBLASTI PROMETA
 u Beogradu, Kraljeva
 ulica 102/1A
 Oprema i usluge za izdavanje
 i distribuciju knjige i časopisa





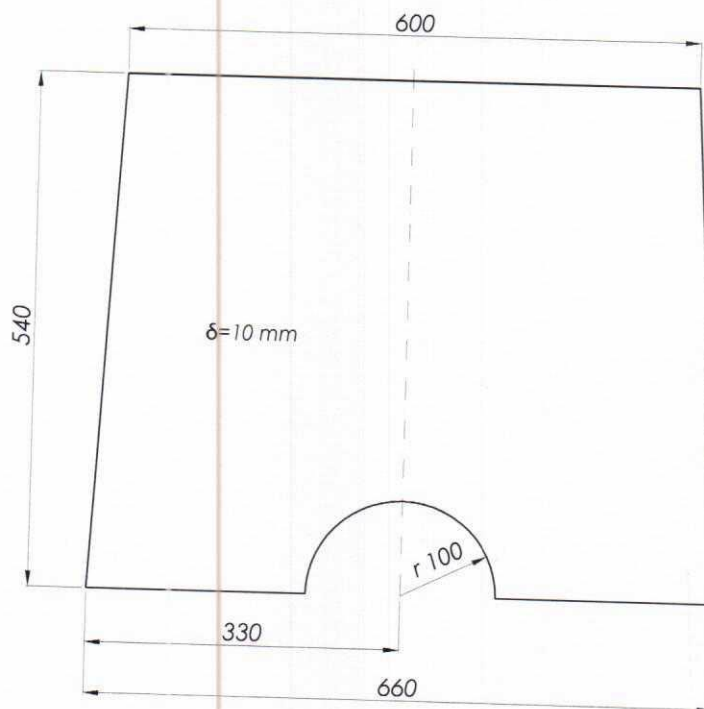
2		1	Lim 50Mn7		180x70x8x1530	
Poz.	NAZIV DIJELA	Kom.	Materijal	Standard	Dimenzije	Kvalitet
	DATUM	PREZIME I IME	POTPIS	 RUDNICI MRKOG UGLJA "BANOVIĆ" d.d. u Banovićima, -POVRŠINSKA EKSPLOATACIJA UGLJA- -Mašinsko održavanje- Operativna mašinska priprema *BEŠIN*		
Snimio	21.09.2012.	Mešanović Hasan				
Pregledao	26.09.2012.	dipl.ing. Mirnes Softić				
Uskladio	26.09.2012.	dipl.ing. A. Demirović				
Ovjerio	26.09.2012.	dipl.ing. Z. Hašarić				
Mjerilo:	U-PROFIL VEZA BOČNIH LIMOVA NA PRSIMA POVRATNE ZVIJEZDE GRABULJARA UTOVAR GRIVICE			 RMU.423-08		
Šifra:						
T.S-1853/č						





3		8	Lim 50Mn7		50x180x10	
Poz.	NAZIV DIJELA	Kom.	Materijal	Standard	Dimenzije	Kvalitet
	DATUM	PREZIME I IME	POTPIS	 RUDNICI MRKOG UGLJA "BANOVIĆI" d.d. u Banovićima, -POVRŠINSKA EKSPLOATACIJA UGLJA- -Mašinsko održavanje- Operativna mašinska priprema "BEŠIN"		
Snimio	21.09.2012.	Mešanović Hasan				
Pregledao	26.09.2012.	dipl.ing. Mirnes Softić				
Uskladio	26.09.2012.	dipl.ing. A. Demirović				
Ovjerio	26.09.2012.	dipl.ing. Z. Hašarić				
Mjerilo:	NOSAČ PODIZAČA LANCA NA PRSIMA POVRATNE ZVIJEZDE GRABULJARA UTOVAR GRIVICE			 RMU.423-08	Šifra:	
				T.S-1854/č		



3		8	Lim 50Mn7		50x180x10	
Poz.	NAZIV DIJELA	Kom.	Materijal	Standard	Dimenzije	Kvalitet
	DATUM	PREZIME I IME	POTPIS	 RUDNICI MRKOG UGLJA "BANOVIĆI" d.d. u Banovićima, -POVRŠINSKA EKSPLOATACIJA UGLJA- -Mašinsko održavanje- Operativna mašinska priprema "BEŠIN"		
Snimio	21.09.2012.	Mešanović Hasan				
Pregledao	26.09.2012.	dipl.ing. Mimes Softić				
Uskladio	26.09.2012.	dipl.ing. A. Demirović				
Ovjerio	26.09.2012.	dipl.ing. Z. Hašarić				
Mjerilo:	NOSAČ PODIZAČA LANCA NA PRSIMA POVRATNE ZVIJEZDE GRABULJARA UTOVAR GRIVICE			 RMU.423-08	Šifra:	
				T.S-1854/č		



4		2	Lim 50Mn7		540x660x10	
Poz.	NAZIV DIJELA	Kom.	Materijal	Standard	Dimenzije	Kvalitet
	DATUM	PREZIME I IME	POTPIS	 RUDNICI MRKOG UGLJA "BANOVIĆI" d.d. u Banovićima, -POVRŠINSKA EKSPLOATACIJA UGLJA- -Mašinsko održavanje- Operativna mašinska priprema *BEŠIN*		
Snimio	21.09.2012.	Mešanović Hasan				
Pregledao	26.09.2012.	dipl.ing. Mirnes Softić				
Uskladio	26.09.2012.	dipl.ing. A. Demirović				
Ovjerio	26.09.2012.	dipl.ing. Z. Hašarić				
Mjerilo:	BOČNI LIM NA PRSIMA POVRATNE ZVIJEZDE GRABULJARA UTOVAR GRIVICE			 RMU.423-08		
Šifra:						
T.S-1855/č						