



RUDNICI MRKOG UGLJA «BANOVIĆI» d.d. BANOVIĆI

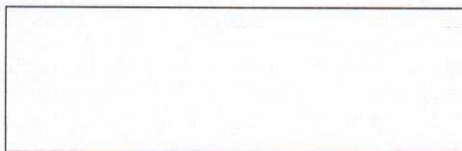
Ulica Armije BiH 52, 75290 Banovići; Bosna i Hercegovina;
Telefoni-Centrala: 00387 35 870-600; 875-010; Fax: 00387 35 875-166
Rješenje Kantonalnog suda Tuzla br: U/I-0891/98. ID PDV broj: 209329530001
Identifikacijski broj: 4209329530001 Porezni broj: 03421100

www.rmub.ba



Broj: I - 130 /23

Banovići, 08.08. 2023.godine



ZAHTJEV ZA DOSTAVLJANJE PONUDA

U prilogu akta dostavljamo Vam obrazac za cijenu ponude za robu pod nazivom:
REZERVNI DIJELOVI ZA MAŠINE TALOŽNICE, u svrhu provjere tržišta.

Zainteresovani ponuđači dostavljaju uredno popunjen obrazac za cijenu ponude iz priloga ovog zahtjeva do određenog roka na e-mail Ugovornog organa: javne.nabavke@rmub.ba

Rok za dostavljanje ponude je 14.06 2023.godine do 12 sati.

Ponudu odnosno uredno popunjen obrazac iz priloga zahtjeva dostaviti na e-mail: javne.nabavke@rmub.ba sa pozivom na broj Zahtjeva za dostavu ponuda I- 130 /23 i nazivom predmeta nabavke.

Kontakt telefon / fax: 035 / 870 – 356, 035 / 870 – 319.

S poštovanjem!

Predsjednik komisije za javne nabavke

Edis Softić, dipl.ecc

Transakcijski računi:

161 0250 007 190075 Raiffeisen bank d.d. BiH, filijala Tuzla
132 1300 309 179345 NLB Banka d.d. Tuzla, filijala Banovići
187 2000 000 044917 Postbank BH d.d. Sarajevo, filijala Živinice
154 3602 003 310866 Intesa Sanpaolo banka d.d. BiH
555 0530 049 467130 Nova banka AD Banja Luka, ekspozit. Tuzla

306 0450 000 163538 Hypo Alpe Adria bank Bosnia d.d.
140 4010 018 681113 Sberbank BH d.d. Sarajevo
186 0001 048 962098 Turkish Ziraat bank Bosnia d.d.
338 4402 212 197081 UniCredit banka d.d. Mostar

OBRAZAC ZA CIJENU PONUDE

NAZIV PONUĐAČA: _____

Naziv nabavke: "REZERVNI DIJELOVI ZA MAŠINE TALOŽNICE"

Broj Zahtjeva I- _____ /23

Broj ponude: _____

Datum: _____

| Red. br. | Naziv | Zemlja porijekla i proizvođač | Kol. (kom) | Jedinična cijena bez PDV-a | Ukupna cijena bez PDV-a |
|--|---|-------------------------------|------------|----------------------------|-------------------------|
| | | | | (valuta) | (valuta) |
| 1. | Hidraulični cilindar za otvaranje vrata mašine taložnice int.br.203 | | 3 | | |
| UKUPAN IZNOS PONUDE BEZ PDV-a | | | | | |
| POPUST | | | | | |
| UKUPAN IZNOS PONUDE BEZ PDV-a SA POPUSTOM | | | | | |

Rok isporuke: _____

Vremenska Garancija: _____

Paritet: DDP RMU „Banovići“ dd Banovići

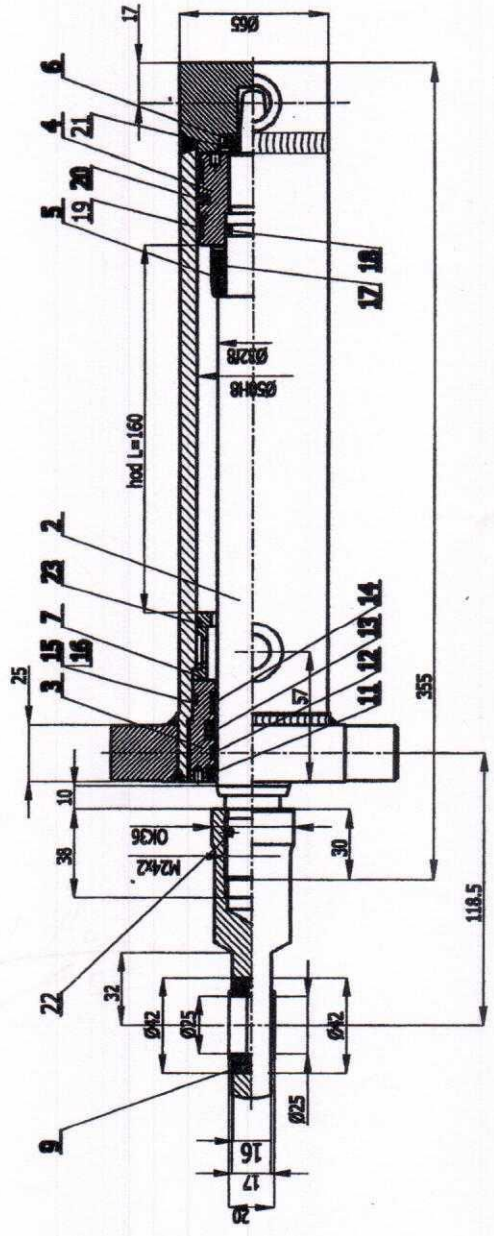
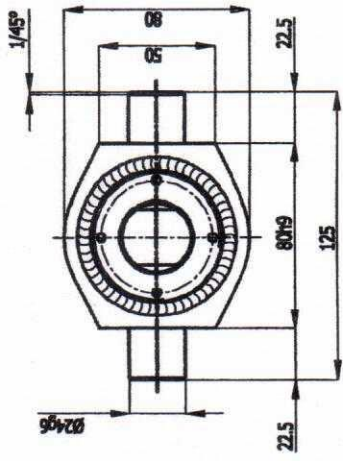
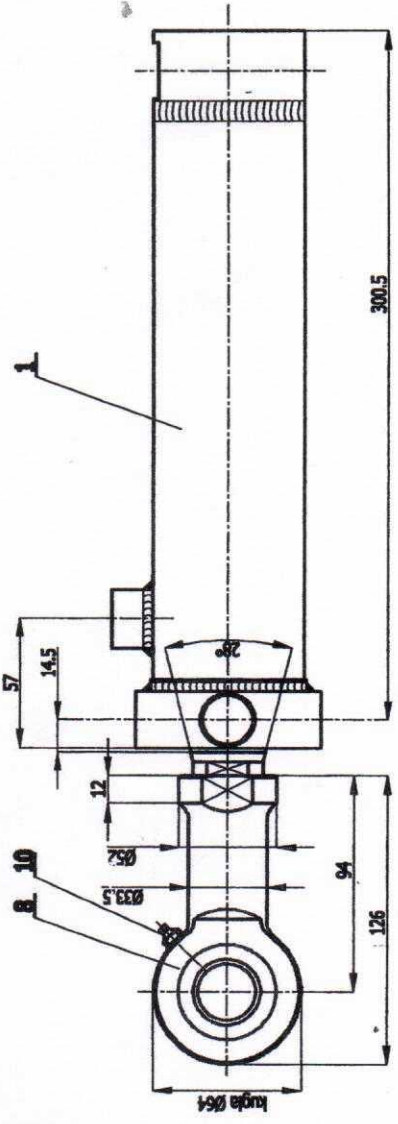
Uslovi i način plaćanja: Odgođeno plaćanje 60 dana od dana prijema fakture.

OVLAŠTENI LICENCIAR

(potpis)

Napomena:

1. Cijene moraju biti izražene u KM osim inostranih ponuđača koji cijenu ponude izražavaju valutom EUR. Za svaku stavku u ponudi mora se navesti cijena.
2. Cijena ponude se iskazuje bez PDV-a i sadrži sve naknade koje ugovorni organ treba platiti dobavljaču. Ugovorni organ ne smije imati nikakve dodatne troškove osim onih koji su navedeni u ovom obrascu.
3. U slučaju razlike između jediničnih cijena i ukupnog iznosa, ispravka će se izvršiti u skladu sa jediničnim cijenama.
4. Jedinična cijena stavke se ne smatra računskom greškom, odnosno ne može se ispravljati.



NAPOMENA:
 * Prečnik Ø328 brdo sa Iromira.
 * Debljina Iromiranog sloje 0.03 mm

| | | | | | |
|----------------|--|----------------------------------|--|----------------|--|
| Naziv: | | Materijal: | | Mesto izrade: | |
| Šifra: | | Kod materijala: | | Datum izrade: | |
| Klasifikacija: | | Klasifikacija materijala: | | Ime i prezime: | |
| Skica: | | Klasifikacija skica: | | Ime i prezime: | |
| Veličina: | | Klasifikacija veličine: | | Ime i prezime: | |
| Mesto izrade: | | Klasifikacija mesta izrade: | | Ime i prezime: | |
| Datum izrade: | | Klasifikacija datuma izrade: | | Ime i prezime: | |
| Ime i prezime: | | Klasifikacija imena i prezimena: | | Ime i prezime: | |
| Ime i prezime: | | Klasifikacija imena i prezimena: | | Ime i prezime: | |
| Ime i prezime: | | Klasifikacija imena i prezimena: | | Ime i prezime: | |
| Ime i prezime: | | Klasifikacija imena i prezimena: | | Ime i prezime: | |