



RUDNICI MRKOG UGLJA «BANOVIĆI» d.d. BANOVIĆI

Ulica Armije BiH 52, 75290 Banovići; Bosna i Hercegovina;

Telefoni-Centrala: 00387 35 870-600; 875-010; Fax: 00387 35 875-166

Rješenje Kantonalnog suda Tuzla br: U/I-0891/98.

ID PDV broj: 209329530001

Identifikacijski broj: 4209329530001

Porezni broj: 03421100

www.rmub.ba



Broj: I - 197 /23

Banovići, 10.08. 2023.godine



ZAHTJEV ZA DOSTAVLJANJE PONUDA

U prilogu akta dostavljamo Vam Obrazac za cijenu ponude za robu pod nazivom:
REZERVNI DIJELOVI ZA VIBRACIONA SITA u svrhu provjere tržišta.

Zainteresovani ponuđači dostavljaju uredno popunjen obrazac za cijenu ponude iz priloga ovog zahtjeva do određenog roka na e-mail Ugovornog organa: javne.nabavke@rmub.ba

Rok za dostavljanje ponude je 16.08 2023.godine do 12 sati.

Ponudu odnosno uredno popunjen obrazac iz priloga zahtjeva dostaviti na e-mail: javne.nabavke@rmub.ba sa pozivom na broj Zahtjeva za dostavu ponuda I- 197 /23 i nazivom predmeta nabavke.

Kontakt telefon / fax: 035 / 870 – 356, 035 / 870 – 319.

S poštovanjem!

Predsjednik komisije za javne nabavke

Edis Softić, dipl.ecc

Transakcijski računi:

161 0250 007 190075 Raiffeisen bank d.d. BiH, filijala Tuzla
132 1300 309 179345 NLB Banka d.d. Tuzla, filijala Banovići
187 2000 000 044917 Postbank BH d.d. Sarajevo, filijala Živinice
154 3602 003 310866 Intesa Sanpaolo banka d.d. BiH
555 0530 049 467130 Nova banka AD Banja Luka, ekspozit. Tuzla

306 0450 000 163538 Hypo Alpe Adria bank Bosnia d.d.
140 4010 018 681113 Sberbank BH d.d. Sarajevo
186 0001 048 962098 Turkish Ziraat bank Bosnia d.d.
338 4402 212 197081 UniCredit banka d.d. Mostar

OBRAZAC ZA CIJENU PONUDE

NAZIV PONUĐAČA: _____

Naziv nabavke: **REZERVNI DIJELOVI ZA VIBRACIONA SITA**

Broj Zahtjeva I- _____/23

Broj ponude: _____

Datum: _____

R.B	Naziv	Zemlja porijekla i proizvođač	Količina Kom	Jedinična cijena bez PDV-a <small>(valuta)</small>	Ukupna cijena bez PDV-a <small>(valuta)</small>
1	Obloga izlazne rine br.crt.207-231-9-2		4		
2	Obloga ulazne rine br.crt.207-231-8-1		2		
3	Ulazna rina br.crt. 207-231-8		2		
4	Zaštitna hauba br.crt. 202		4		
5	Prirubnica za cijev vibracionog sita, br.crt. 202-B-5-1		10		
6	Prirubnica za cijev vibracionog sita, br.crt. 207-231-5-3		10		
7	Prirubnica za cijev vibracionog sita, br.crt. 210-4-4		10		
8	Zamajac vibracionog sita int.br.202,207,231,210		10		
9	Pokretni dio zamajca vibracionog sita int.br.207,202,231,210/1		10		
Ukupan iznos ponude bez PDV-a					
Popust					
Ukupan iznos ponude bez PDV-a sa popustom					

Rok isporuke robe: _____

Vremenska Garancija: _____

Paritet: DDP RMU „Banovići“ dd Banovići

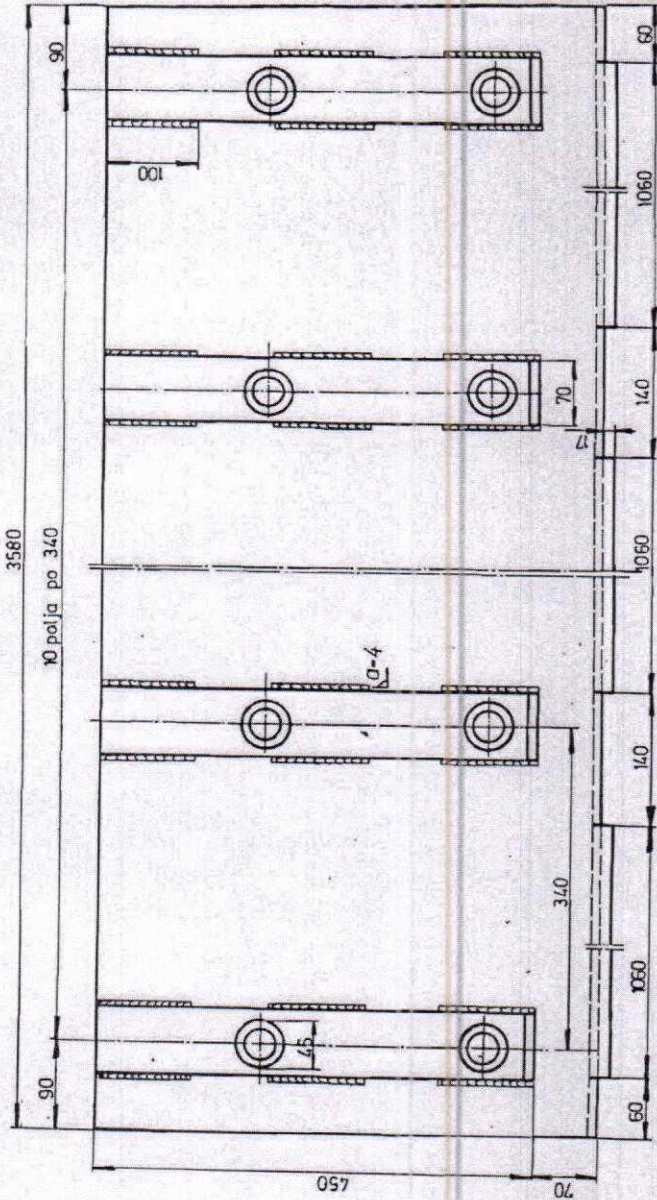
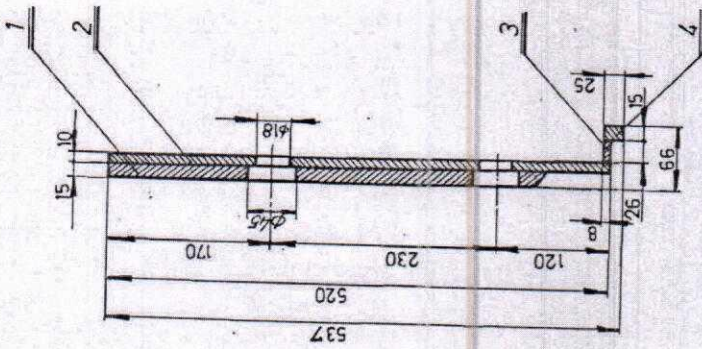
Uslovi i način plaćanja: Odgođeno plaćanje 60 dana od dana prijema fakture.

OVLAŠTENI LICEM PONUĐAČA

(potpis)

Napomena:

- Cijene moraju biti izražene u KM osim inostranih ponuđača koji cijenu ponude izražavaju valutom EUR. Za svaku stavku u ponudi mora se navesti cijena.
- Cijena ponude se iskazuje bez PDV-a i sadrži sve naknade koje ugovorni organ treba platiti dobavljaču. Ugovorni organ ne smije imati nikakve dodatne troškove osim onih koji su navedeni u ovom obrascu.
- U slučaju razlike između jediničnih cijena i ukupnog iznosa, ispravka će se izvršiti u skladu sa jediničnim cijenama.
- Jedinična cijena stavke se ne smatra računskom greškom, odnosno ne može se ispravljati.

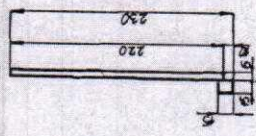
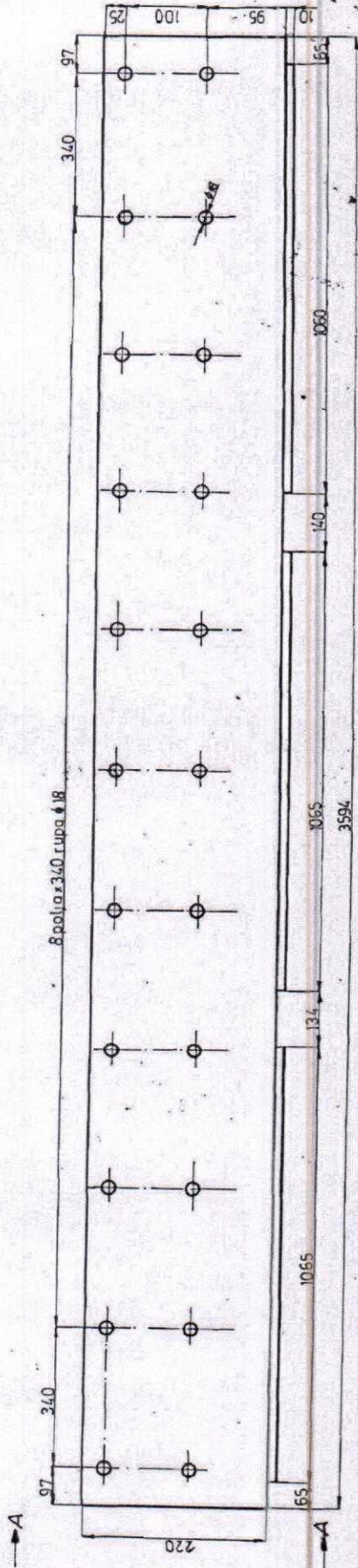


3	limena ploča	2545 x 1060	Č 0562				
1	limena ploča	26 x 8 x 3580	Č 0562				
1	limena ploča	520 x 10 x 3580	Č 0562				
1	plosno željezo	70 x 15 x 450	Č 0562				
Kom.		Naziv dijela		Poz. Materijal		Dimenzije Br. crt.	
Konstr.		Datum		Prezime i ime		Potpis	
Širmio		16.05.1991		Kračić		F. Kračić	
Crtao		16.05.1991.		Okranović M.		Ing. Aganović	
Ovjerio				Ing. Aganović		Ing. Aganović	
Mjerilo						Materijal:	
1:5						:OBLOGA IZLAZNE RINE	
						Br.crt. 207-237-9-2	

D.P. RMU „ITO“ BANOVICI
POGON SEPARACIJA

1:5

1:5

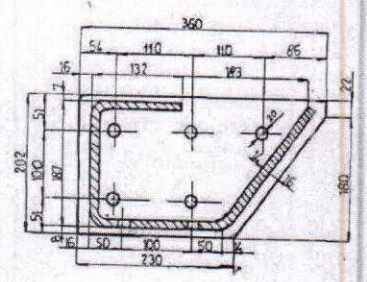
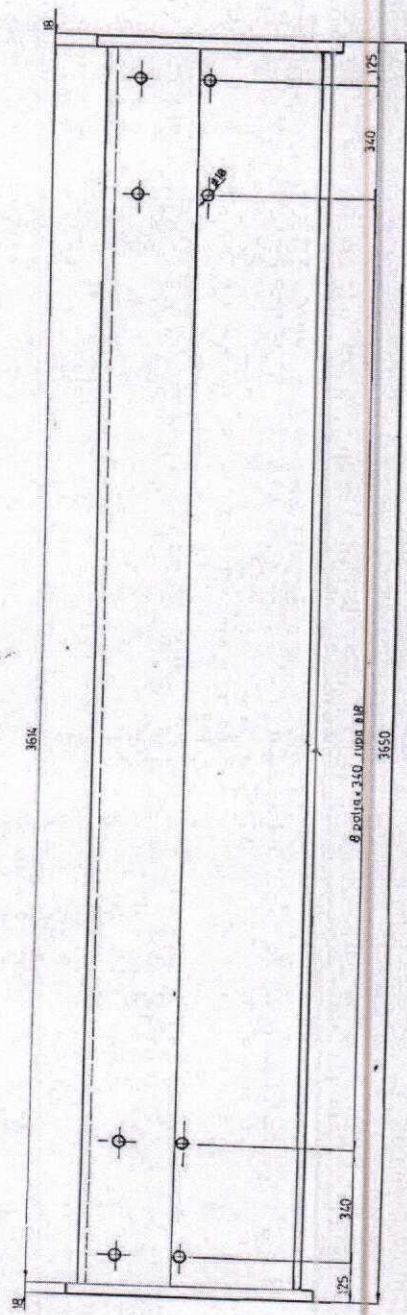


TE:

konstr.	datum	prezime	potpis	RUDNIK BANOVICI OOUR "SEPARACIJA"
snimio	24.11.1987	Kaljevac		
crtao		Aganovic		
ovjeto mjerilo:				materijal:
1:10				Č0562
1:5				br. crt.
				207-231-8-1
				OBLOGA ULAZNE RINE

F

F



konstruisao	datum	prezime i ime	potpis
crtao	19.11.1987	Kaljevac M.	<i>M. Kaljevac</i>
snimio		Aganović N.	<i>N. Aganović</i>
ovjertio mjerilo:			
1:5			
1:10			

RUDNIK BANOVICI
OOOR „SEPARACIJA“

material

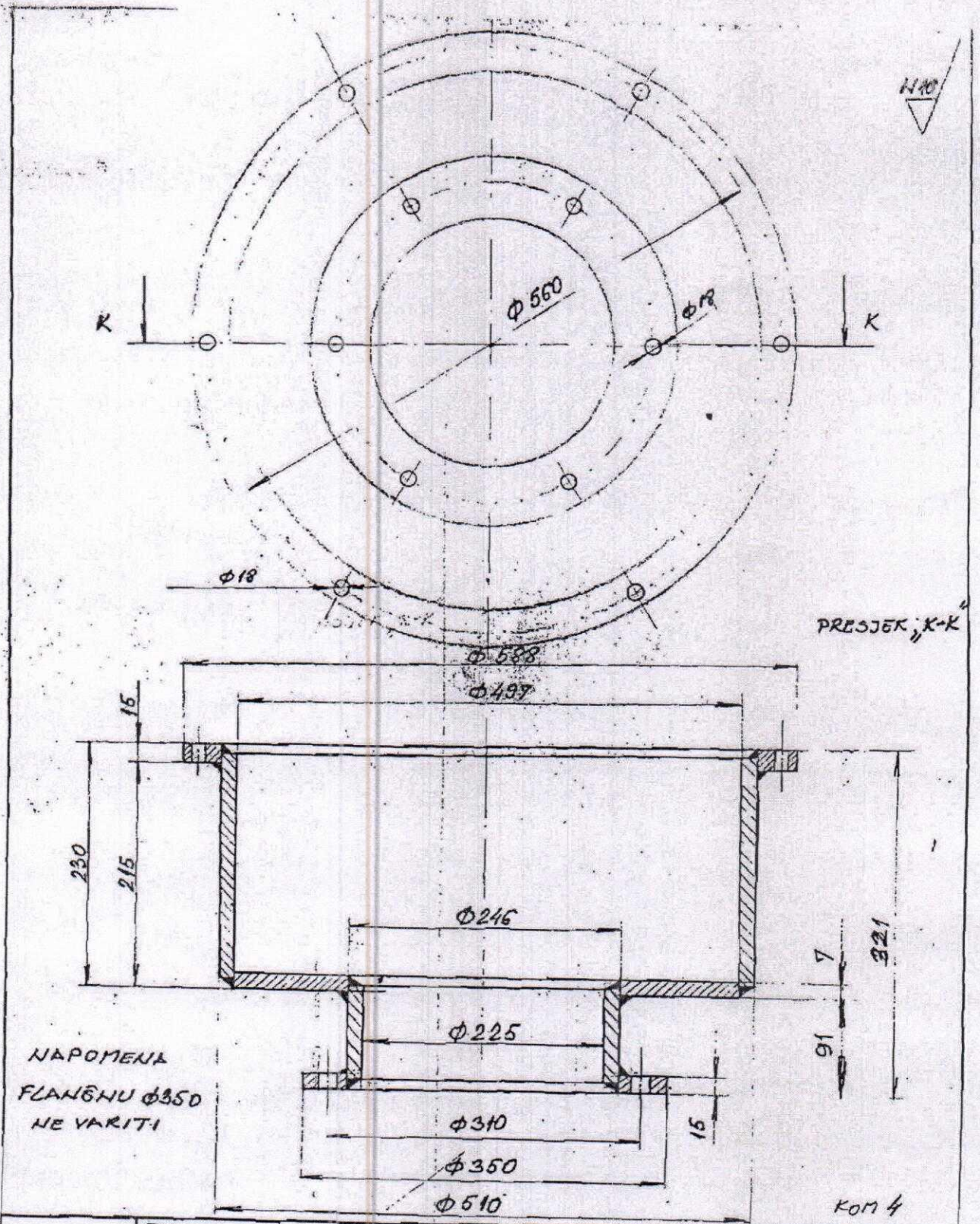
Č.0562

Dr. crt.

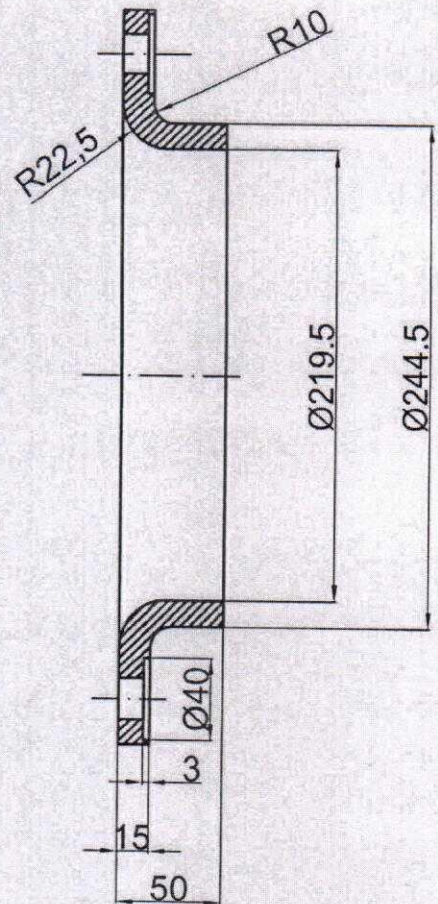
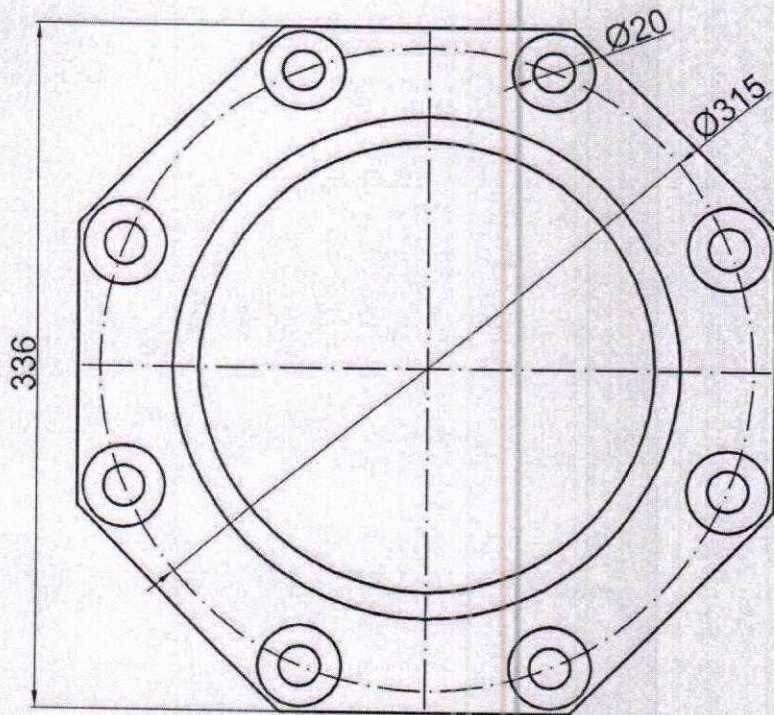
207-231-8

ULAZNA RINA

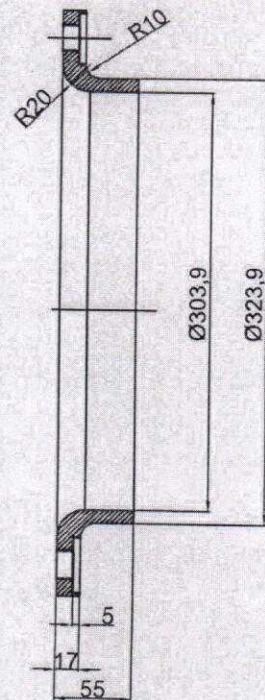
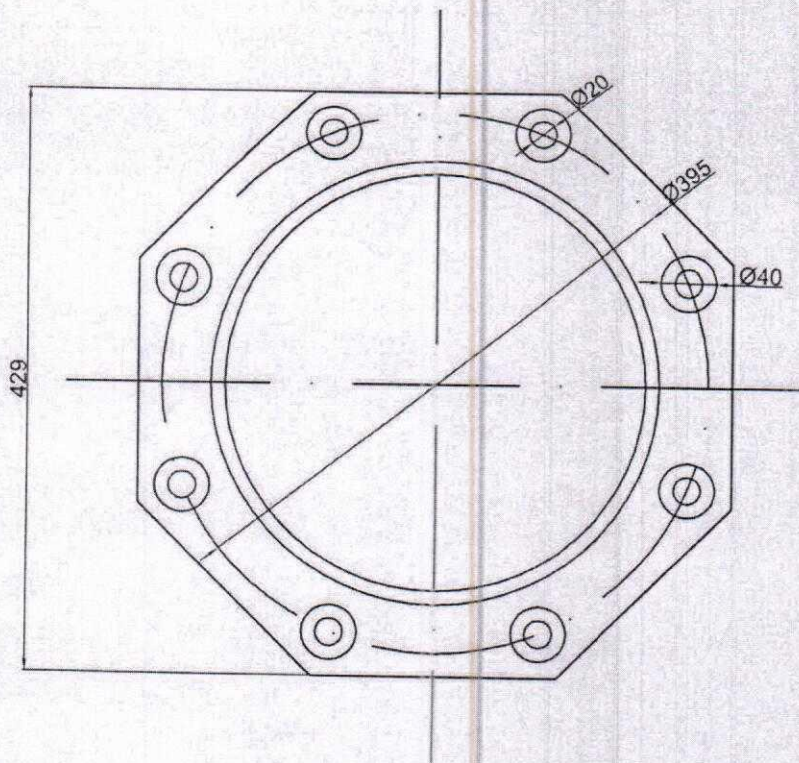
1. F.



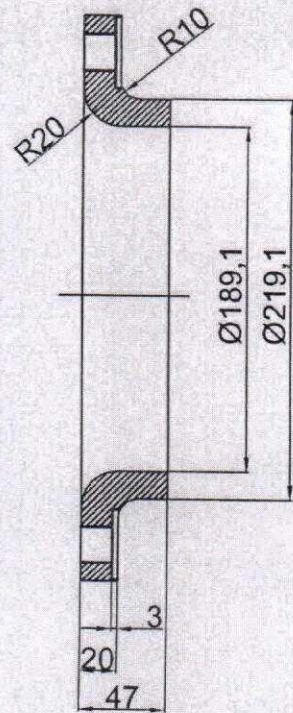
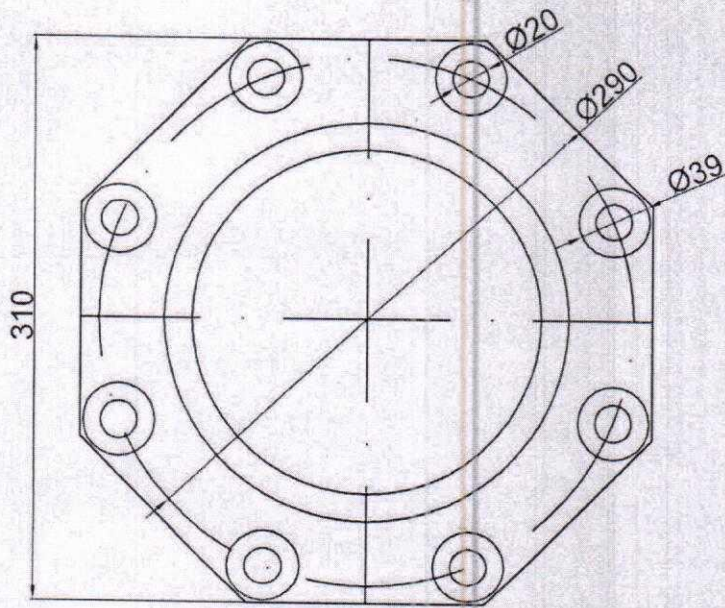
Konstruisao	Datum	Prezime	Potpis	RUDNICI MRKOG UGLJA dd. "BANOVIĆI" O. J. "SEPARACIJA"
Snimio	21.06.2007	K. FRANJO		
Crtao	21.06.2007	SULEJTOVIĆ Z. <i>Sulejtović</i>		
Ovjerio		SULEJMANOVIĆ E. <i>Dr. ing. E. Sulejmanović</i>		
Mjerilo:	ZASTITNA HAUBA			Materijal: Č. 0562
1:5				Br. crt.: 202



	Datum	Ime i prezime	Potpis	RMU "Banovići" d.d. Banovići OJ "Separacija"
Snimio				
Crtao		Jasmin Tunić dipl.inž.maš.	<i>[Signature]</i>	
Pregledao		Avdić Faruk bach.inž.maš.	<i>[Signature]</i>	
Ovjerio				
Mjerilo	Prirubnica za cijev vibracionog sita int. br. 202 AiB			Materijal: S355J2
				Broj crteža: 202-B-5-1

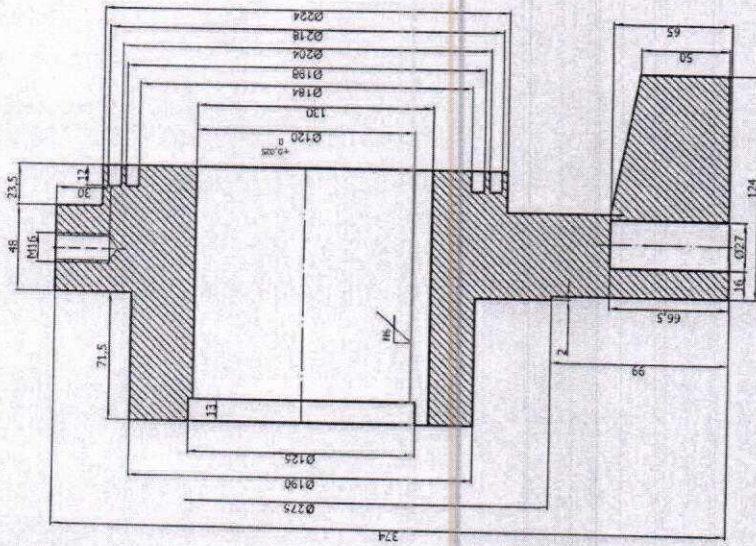
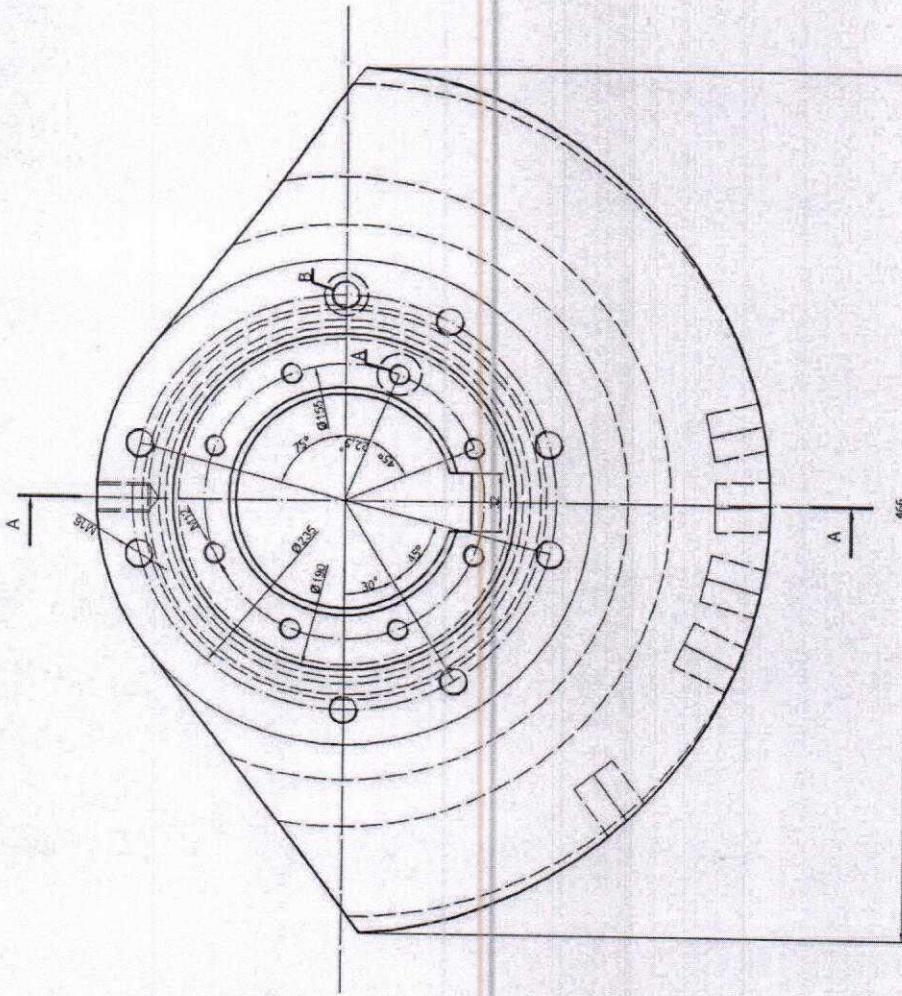


	Datum	Ime i prezime	Potpis	RMU "Banovići" d.d. Banovići OJ "Separacija"
Snimio				
Crtao		Jasmin Turid dipl. inž. maš.	<i>J. Turid</i>	
Pregledao		Avdić Faruk bach. inž. maš.	<i>A. Avdić</i>	
Ovjerio				
Mjerilo	Prirubnica za cijev vibracionog sita int. br. 207.231			Materijal: S355J2
				Broj crteža: 207-231-5-3

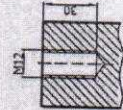


	Datum	Ime i prezime	Potpis	RMU "Banovići" d.d. Banovići OJ "Separacija"
Snimio				
Crtao		Jasmin Turčić dipl.inž.maš.	<i>[Signature]</i>	
Pregledao		Avdić Faruk bach.inž.maš.	<i>[Signature]</i>	
Ovjerio				
Mjerilo	Prirubnica za cijev vibracionog sita int. br. 210			Materijal: S355J2 Broj crteža: 210-4-4

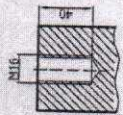
100%
A



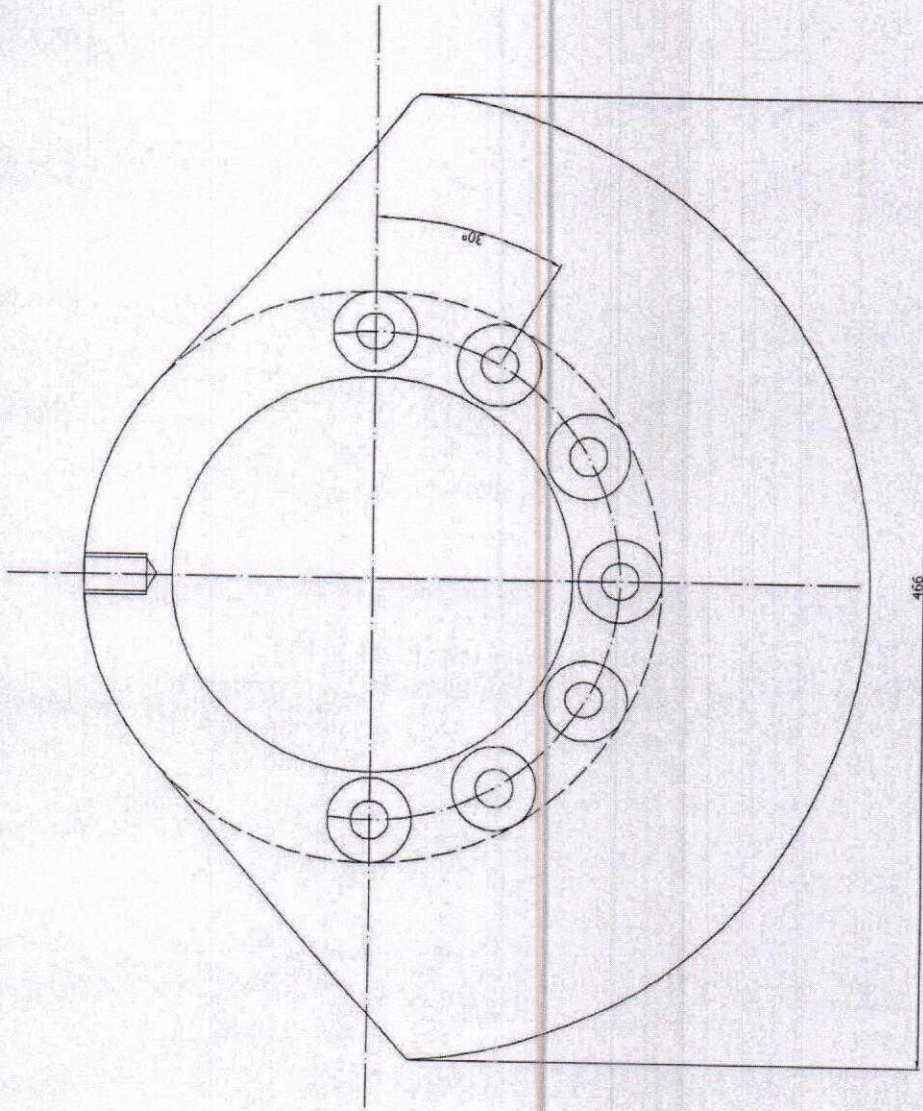
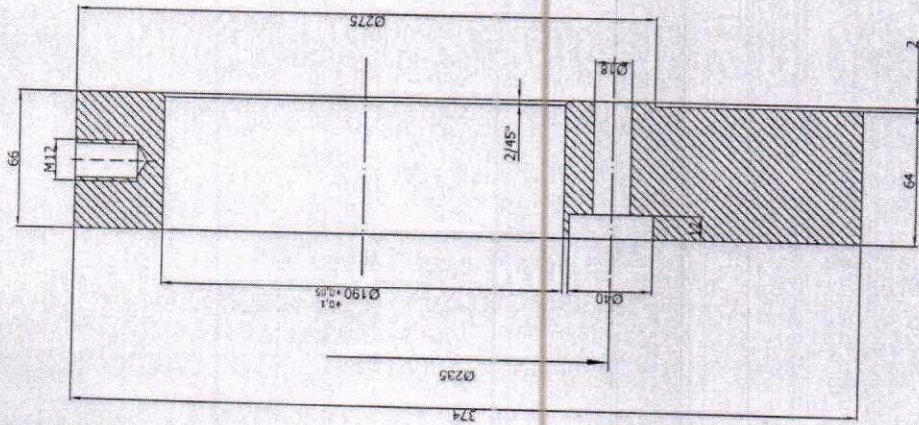
DETALJ "A"



DETALJ "B"



Poz.	Naziv dijela	Dimenzije	Kom.	Poz.	DATUM	Naziv dijela	Dimenzije	Kom.	Napomena
						PREZIME			RMU "Banovići" OJ "Separacija"
					07.12.2022.	Jovan Turak, Jovan Turak			
					07.12.2022.	Furuk Anik, Bozovic Anik			MATERIJAL: ČL.0445 202,207,231,210
						OVJERIO			
						MJERILO			Zamajac vibracionog sita int.br. 207,202,231,210
St.l.	IZMJENA	DAT.	IME						



Poz.	Naziv dijela	Dimenzije	Kom.	Poz.	Naziv dijela	Dimenzije	Kom.	Napomena
					PREZIME			RMU "Banovići" OJ "Separacija"
	KONSTRUIŠAO			DATUM				
	CRTAO			07.12.2022.				
	PREGLEDAO			07.12.2022.				
	OVJERIO							
								Pokretni dio zamajca od Vibr.sita
	MJERILO							
St.i.	IZMJENA	DAT.	IME					MATERIJAL: Č. 0445
								207,202,231,210/1