



RUDNICI MRKOG UGLJA «BANOVIĆI» d.d. BANOVIĆI

Ulica Armije BiH 52, 75290 Banovići; Bosna i Hercegovina;

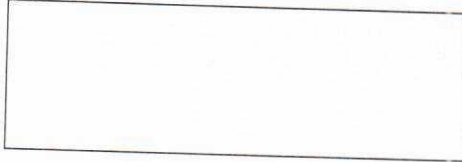
Telefoni-Centrala: 00387 35 870-600; 875-010; Fax: 00387 35 875-166
Rješenje Kantonalnog suda Tuzla br: U/I-0891/98. ID PDV broj: 209329530001
Identifikacijski broj: 4209329530001 Porezni broj: 03421100

www.rmub.ba



Broj: I - 309 /23

Banovići, 15.11. 2023.godine



ZAHTJEV ZA DOSTAVLJANJE PONUDA

U prilogu akta dostavljamo Varn Obrazac za cijenu ponude za robu pod nazivom:
NABAVKA PNEUMATSKIH DIZALICA u svrhu provjere tržišta.

Zainteresovani ponuđači dostavljaju uredno popunjen obrazac za cijenu ponude iz priloga ovog zahtjeva do određenog roka na e-mail Ugovornog organa: javne.nabavke@rmub.ba

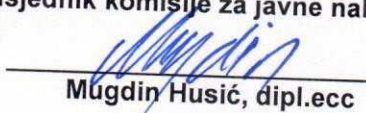
Rok za dostavljanje ponude je 21.11 2023.godine do 12 sati.

Ponudu odnosno uredno popunjen obrazac iz priloga zahtjeva dostaviti na e-mail: javne.nabavke@rmub.ba sa pozivom na broj Zahtjeva za dostavu ponuda I- 309 /23 i nazivom predmeta nabavke.

Kontakt telefon / fax: 035 / 870 – 356, 035 / 870 – 424.

S poštovanjem!

Predsjednik komisije za javne nabavke


Mugdin Husić, dipl.ecc

Transakcijski računi:
161 0250 007 190075 Raiffeisen bank d.d. BiH, filijala Tuzla
132 1300 309 179345 NLB Banka d.d. Tuzla, filijala Banovići
187 2000 000 044917 Postbank BH d.d. Sarajevo, filijala Živinice
154 3602 003 310866 Intesa Sanpaolo banka d.d. BiH
555 0530 049 467130 Nova banka AD Banja Luka, ekspozit. Tuzla

306 0450 000 163538 Hypo Alpe Adria bank Bosnia d.d.
140 4010 018 681113 Sberbank BH d.d. Sarajevo
186 0001 048 962098 Turkish Ziraat bank Bosnia d.d.
338 4402 212 197081 UniCredit banka d.d. Mostar

OBRAZAC ZA CIJENU PONUDE

NAZIV PONUĐAČA: _____

Naziv nabavke: **NABAVKA PNEUMATSKIH DIZALICA**

Broj Zahtjeva I- _____/23

Broj ponude: _____

Datum: _____

R.br.	Naziv uređaja	Tehničke karakteristike		Ekvivalent <i>(ovu kolonu popunjava ponuđač koji nudi ekvivalent)</i>	Zemlja porijekla i proizvođač	Količina (kom)	Jedinična cijena bez PDV-a	Ukupan iznos bez PDV-a
1.	Pneumatska dizalica M63D	Kapacitet	3/6 [t]			5		
		Pritisak	3,9 - 4,2 [bar]					
		Broj lanaca	1/2					
		Snaga motora	1,3 - 1,5 [kW]					
		Brzina dizanja pod punim opterećenjem	2,2/1,1[m/min]					
		Brzina dizanja bez opterećenja	5/2,5 [m/min]					
		Brzina spuštanja pod punim opterećenjem	6/3 [m/min]					
		Potrošnja zraka kod punog opterećenja pri dizanju	2,2 [m ³ /min]					
		Potrošnja zraka kod punog opterećenja pri spuštanju	3,2 [m ³ /min]					
		Priključak	Rd 32x 1/8"					
		Dimenzije crijeva (Ø unutarnji)	19 [mm]					
		Masa sa standardnim lancem	95 - 101 [kg]					
		Masa bez lanca i upravljanja	48 - 52 [kg]					
		Dimenzije lanca	13x36 [mm]					
		Masa lanca	3,8 [kg/m]					
		Standardne visine dizanja	5/2,5 [m]					
Duljina upravljačkog	2 - 2,5 [m]							

	dijela kod standardnog dizanja						
	Razina buke kod punog opterećenja	79-83 [dB]					
	Najmanja duljina sa 1/1 krakom lanca A ₁	750 [mm]					
	Najmanja duljina sa 1/2 kraka lanca A ₂	870 [mm]					
	B ₁ – sa 1/1 krakom lanca	370 [mm]					
	B ₂ – sa 1/2 kraka lanca	490 [mm]					
	C	237 [mm]					
	D	507 [mm]					
	E ₁ i E ₂	40 [mm]					
	Maksimalna širina F	195 [mm]					
	Dimenzije pneumatske dizalice M 63 D prikazane su na PRILOG 1 Pneumatska dizalica mora biti oklopljena da nema dijelova izvan oklopa Dizalica je namijenjena za vertikalno podizanje tereta i horizontalnu vuču tereta						
UKUPAN IZNOS PONUDE BEZ PDV-a							
POPUST							
UKUPAN IZNOS PONUDE BEZ PDV-a SA POPUSTOM							

Rok isporuke robe: _____

Vremenska Garancija: _____

Paritet: DDP RMU „Banovići“ dd Banovići

Uslovi i način plaćanja: Odgođeno plaćanje 60 dana od dana prijema fakture.

MP

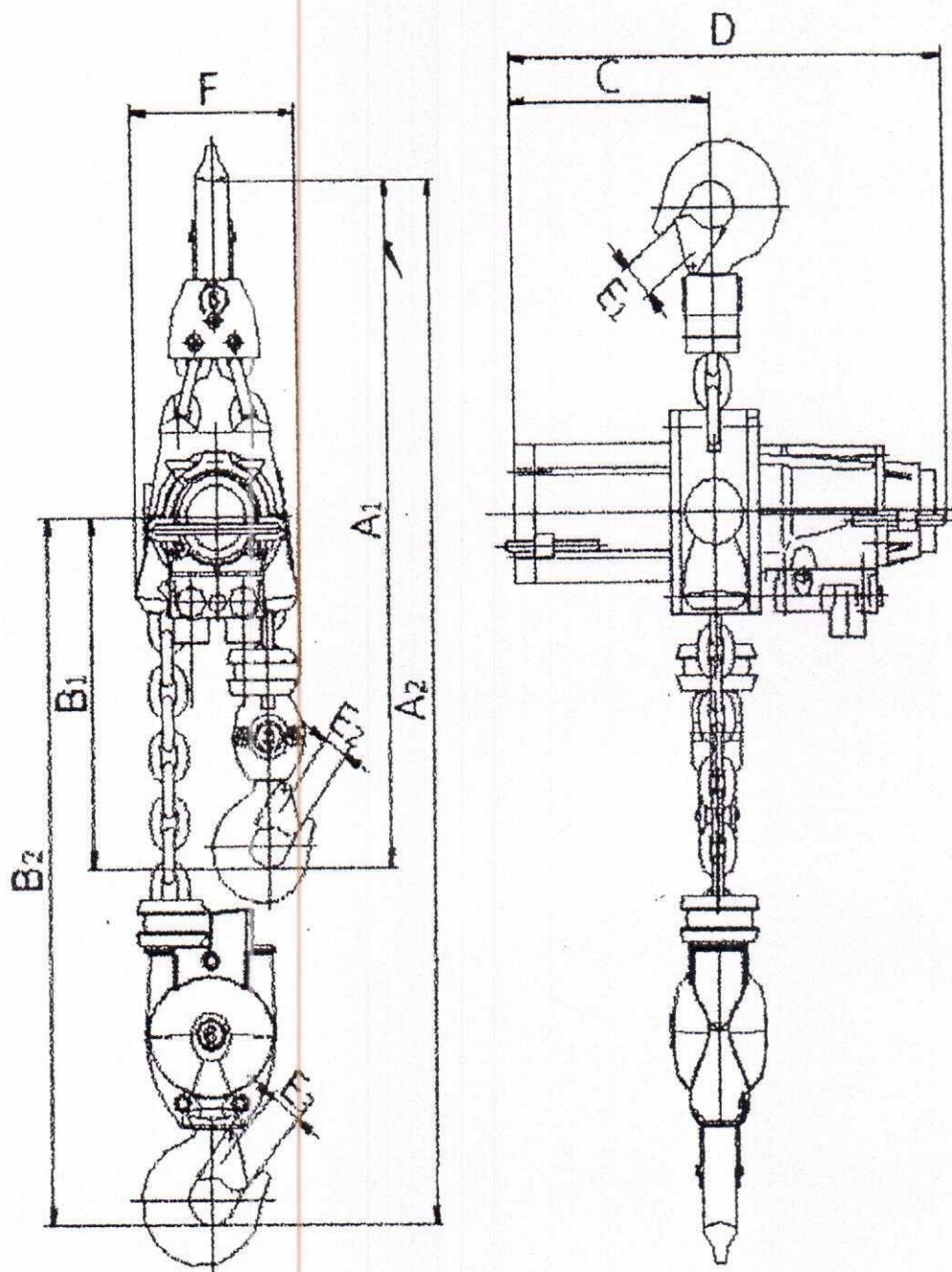
OVLAŠTENNO LICE PONUĐAČA

(potpis)

Napomena:

1. Cijene moraju biti izražene u KM osim inostranih ponuđača koji cijenu ponude izražavaju valutom EUR. Za svaku stavku u ponudi mora se navesti cijena.
2. Cijena ponude se iskazuje bez PDV-a i sadrži sve naknade koje ugovorni organ treba platiti dobavljaču. Ugovorni organ ne smije imati nikakve dodatne troškove osim onih koji su navedeni u ovom obrascu.
3. U slučaju razlike između jediničnih cijena i ukupnog iznosa, ispravka će se izvršiti u skladu sa jediničnim cijenama.
4. Jedinična cijena stavke se ne smatra računskom greškom, odnosno ne može se ispravljati.

Dimenzije pneumatske dizalice M 63 D



PRILOG 1