



RUDNICI MRKOG UGLJA «BANOVIĆI» d.d. BANOVIĆI

Ulica Armije BiH 52, 75290 Banovići; Bosna i Hercegovina;

Telefoni-Centrala: 00387 35 870-600; 875-010; Fax: 00387 35 875-166

Rješenje Kantonalnog suda Tuzla br: U/I-0891/98.

ID PDV broj: 209329530001

Identifikacijski broj: 4209329530001

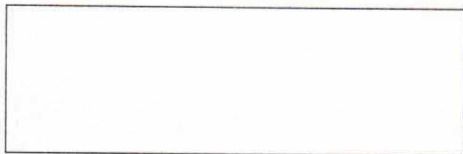
Porezni broj: 03421100

www.rmub.ba



Broj: I - 39 /24

Banovići, 12.03 2024.godine



ZAHTJEV ZA DOSTAVLJANJE PONUDA

U prilogu akta dostavljamo Vam Obrazac za cijenu ponude za robu pod nazivom:
PAKOVANJE HIDRAULIČNIH CILINDARA ZA DIZALICU TEREX BENDINI u svrhu provjere tržišta.

Zainteresovani ponuđači dostavljaju uredno popunjen obrazac za cijenu ponude iz priloga ovog zahtjeva do određenog roka na e-mail Ugovornog organa: javne.nabavke@rmub.ba

Rok za dostavljanje ponude je 18.03 2024.godine do 12 sati.

Ponudu odnosno uredno popunjen obrazac iz priloga zahtjeva dostaviti na e-mail: javne.nabavke@rmub.ba sa pozivom na broj Zahtjeva za dostavu ponuda I- 39 /24 i nazivom predmeta nabavke.

Kontakt telefon / fax: 035 / 870 – 356, 035 / 870 – 424.

S poštovanjem!

Predsjednik komisije za javne nabavke


Mugdin Husić, dipl.ecc

Transakcijski računi:

161 0250 007 190075 Raiffeisen bank d.d. BiH, filijala Tuzla
132 1300 309 179345 NLB Banka d.d. Tuzla, filijala Banovići
187 2000 000 044917 Postbank BH d.d. Sarajevo, filijala Živinice
154 3602 003 310866 Intesa Sanpaolo banka d.d. BiH
555 0530 049 467130 Nova banka AD Banja Luka, ekspozit. Tuzla

306 0450 000 163538 Hypo Alpe Adria bank Bosnia d.d.
140 4010 018 681113 Sberbank BH d.d. Sarajevo
186 0001 048 962098 Turkish Ziraat bank Bosnia d.d.
338 4402 212 197081 UniCredit banka d.d. Mostar

OBRAZAC ZA CIJENU PONUDE

NAZIV PONUĐAČA: _____

Naziv nabavke: **PAKOVANJE HIDRAULIČNIH CILINDARA ZA DIZALICU TEREX BENDINI**

Broj Zahtjeva I- _____/24

Broj ponude: _____

Datum: _____

Terex Bendini A300, godina proizvodnje 2005., broj šasije: 251767

Red ni broj	Naziv robe	Kataloški broj	Zemlja porijekla i Proizvođač	Količina	Jedinična cijena bez PDV-a (valuta)	Ukupan iznos bez PDV-a (valuta)
1.	Set zaptivača cilindra stabilizatora (poz. 19)	07.0521.0074		4 set		
2.	O-ring (poz. 19)	06.0401.0346		4 kom		
3.	Strugač-gasket (poz. 12)	06.0402.0075		4 kom		
4.	Set zaptivača cilindra za podizanje ruke	07.0521.0463		2 set		
5.	Set zaptivača cilindra upravljanja	07.0521.0451		4 set		
6.	Set zaptivača cilindra oscilacija	07.0521.0582		2 set		
Ukupan iznos ponude bez PDV-a:						
Popust						
Ukupan iznos ponude bez PDV-a sa popustom						

Rok isporuke: _____

Garancija: _____

Paritet: DDP RMU „Banovići“ dd Banovići

Uslovi i način plaćanja: odgođeno 60 dana od dana prijema fakture.

M.P.

OVLAŠTENI LICENCIAR

(potpis)

Napomena:

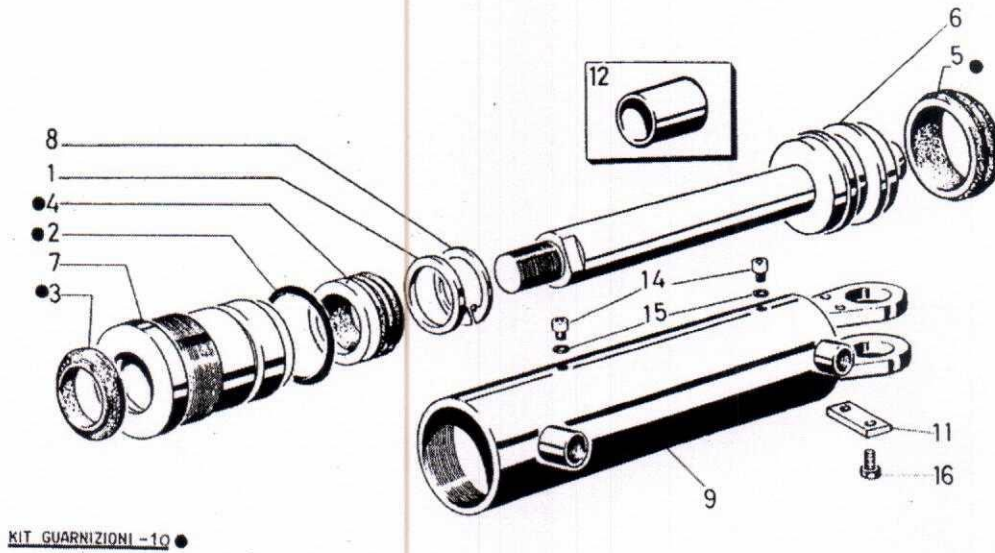
- Cijene moraju biti izražene u KM osim inostranih ponuđača koji cijenu ponude izražavaju valutom EUR. Za svaku stavku u ponudi mora se navesti cijena.
- Cijena ponude se iskazuje bez PDV-a i sadrži sve naknade koje ugovorni organ treba platiti dobavljaču. Ugovorni organ ne smije imati nikakve dodatne troškove osim onih koji su navedeni u ovom obrascu.
- U slučaju razlike između jediničnih cijena i ukupnog iznosa, ispravka će se izvršiti u skladu sa jediničnim cijenama.
- Jedinična cijena stavke se ne smatra računskom greškom, odnosno ne može se ispravljati.

Tavola/Drawing 508 - Rev. 0



PARTI DI RICAMBIO

Code: 38371
Rev. 09 del 01.03.02



Modello A300	Descrizione CILINDRO DO STERZO	508 Rev.0
------------------------	------------------------------------------	------------------

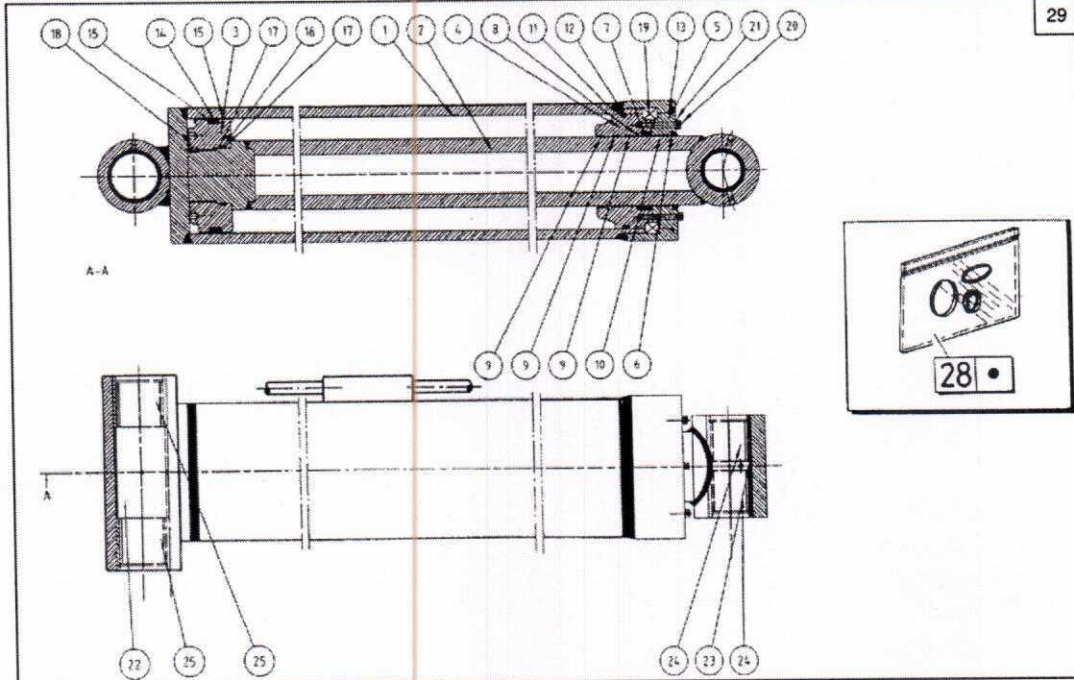
Rif. Ref.	Cod. P/N	Q.tà Q.ty	Descrizione	Description	Beschreibung	Description	Description
1	23003	1	ANELLO	RING	RING	ANNEAU	
2	06.0401.0842	1	OR	O"RING	O"RING	O"RING	
3	06.0406.0021	1	GUARNIZIONE	GASKET	DICHTUNG	JOINT	
4	06.0414.0013	1	GUARNIZIONE	SEAL	DICHTUNG	BAGUE ETANCHEITE	
5	06.0415.0012	1	GUARNIZIONE	SEAL	DICHTUNG	BAGUE ETANCHEITE	
6	23686	1	STELO MARTINETTO	CYLINDER ROD	KOLBENSTOCK	TIGE	
7	23678	1	GHIERA	RING NUT	SICHERUNGSPRING	FRETTE	
8	02.0121.0055	1	ANELLO	RING	RING	ANNEAU	
9	32805	1	CAMICIA CILINDRO	LINER	KOLBEN	CHEMISE	
10	07.0521.0451	1	KIT GUARNIZIONI	<u>GASKET KIT</u>	DICHTUNG SATZ	KIT JOINT	
11	32808	1	PIASTRINA	PLATE	PLATTE	PLAQUE	
12	34129	1	DISTANZIALE	SPACER	DISTANZ ROHR	ENTRETOISE	
14	01.0001.0150	4	VITE	SCREW	SCHRAUBE	VIS	
15	06.0442.0051	4	RONDELLA DI RAME	WASHER	SCHEIBE	RONDELLE DE CUIVRE	
16	01.0001.0154	2	VITE	SCREW	SCHRAUBE	VIS	

Tavola/Drawing R578 - Rev. 0

TEREX | BENDINI

PARTI DI RICAMBIO

Codice: 38371
Rev. 30 del 01/02/02



Modello
A300

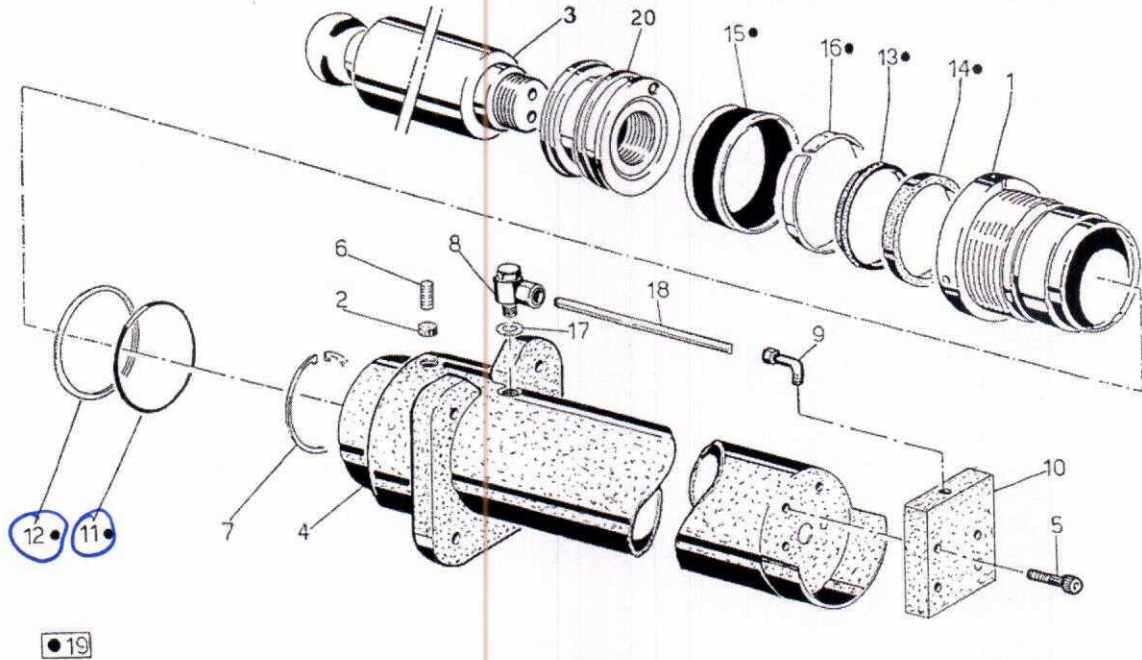
Descrizione
CILINDRO SOLLEVAMENTO BRACCIO

R578 Rev.0

Rif. Ref.	Cod. P/N	Q.tà Q.ty	Descrizione	Description	Beschreibung	Description	Description
28	07.0521.0463	1	KIT GUARNIZIONI				
29	40471	1	CILINDRO				

Tavola/Drawing R729 - Rev. 0

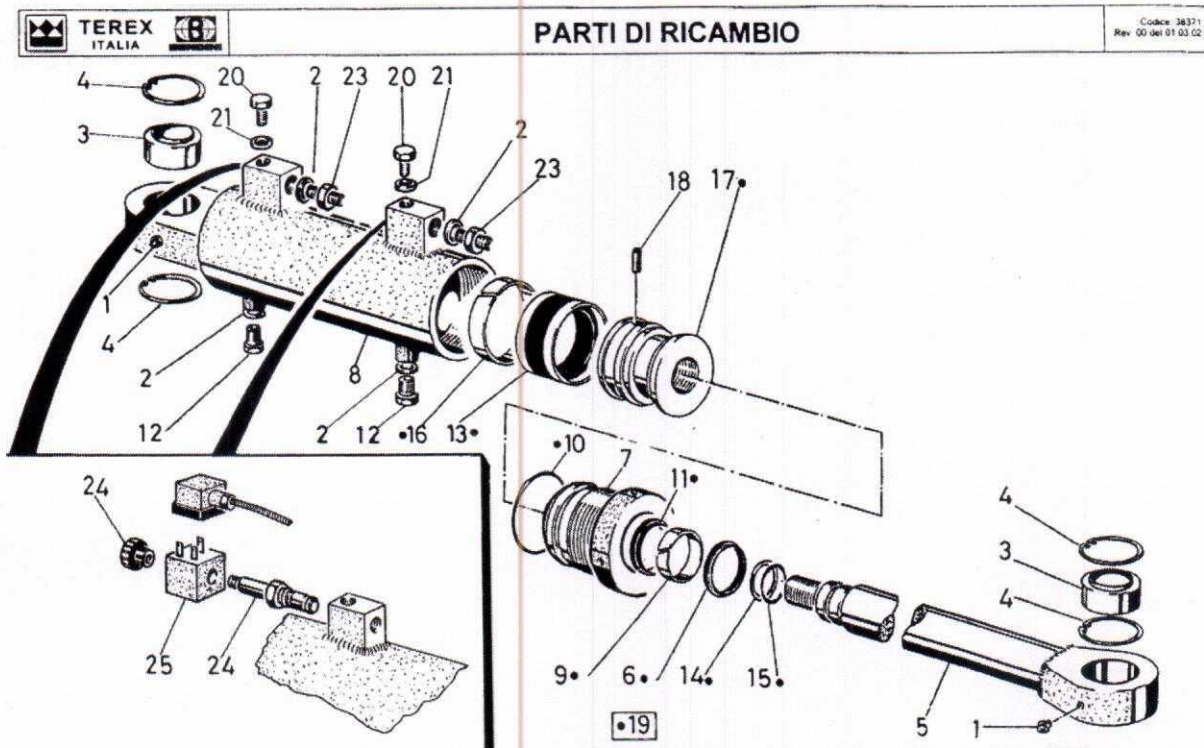
TEREX BENDINI PARTI DI RICAMBIO SPARE PARTS R729 Rev.0



CILINDRO VERTICALE STABILIZZATORI STABILIZERS VERTICAL CYLINDER

Rif. Ref.	Cod. P/N	Q.tà Q.ty	Descrizione	Description	Beschreibung	Description	Descripcion
0	20935	1	MARTINETTO STAB.	OUTRIGGER CYLINDER	ABSTWETZZYLINDER	VERIN STABILISAT.	
1	40397	1	TESTATA COMPL.CIL.STAB.	STABILIZERS CYLINDER HEAD			
2	21005	1	PASTIGLIA IN RAME	WASHER	SCHEIBE	PASTILLE EN CUIVRE	TIGE CYLINDRIQUE
3	40399	1	STELO CILINDRO STAB.	CYLINDER ROD			
4	40398	1	CAMICIA CILINDRO	CYLINDER SLEEVE		CHEMISE DE CYLINDRE	
5	01.0003.0727	4	VITE	SCREW	SCHRAUBE	VIS	
6	01.0041.0312	1	GRANO	GRAIN	ANSCHLAGSTIFT	GRAIN	
7	02.0121.0108	1	ANELLO DI BLOCCO	CIRCLIP	SICHERUNGSRING	BAGUE D'ARRET	
8	26863	1	RACCORDO	CONNECTOR	ANSCHLUSS	RACCORD	
9	04.0206.0067	1	RACCORDO	RACCORD	ANSCHLUSS	COUDE	
10	04.0239.0084	1	VALVOLA	VALVE	VENTIL	SOUPAPE	
11	06.0401.0346	1	OR	O RING	O RING	O RING	
12	06.0402.0075	1	GUARNIZIONE	GASKET	DICHTUNG	JOINT	
13	06.0406.0075	1	GUARNIZIONE	GASKET	DICHTUNG	JOINT	
14	06.0411.0165	1	GUARNIZIONE	GASKET	DICHTUNG	JOINT	
15	06.0415.0018	1	GUARNIZIONE	GASKET	DICHTUNG	JOINT	
16	06.0417.0112	1	GUARNIZIONE	GASKET	DICHTUNG	JOINT	
18	42330	1	TUBO ALIMENTAZIONE	HOSE			
19	07.0521.0074	1	SERIE GUARNIZIONI	GASKET KIT	DICHTUNGSATZ	POCHETTE DE JOINTS	
20	40402	1	PISTONE CILINDRO STABILIZ.	PISTON		PISTON	

Tavola/Drawing R521 - Rev. 0



Modello **RC 45** Descrizione **CILINDRO BLOCCO OSCILLANTE PONTE POSTERIORE** **R 521 Rev.0**

Rif. Ref.	Cod. P/N	Q.tà Q.ty	Descrizione	Description	Beschreibung	Description	Description
0	40185	1	CILINDRO COMPLETO				
1	02.0117.0051	3	INGRASSATORE	GREASER	SCHMIERER	GRAISSEUR	
2	06.0442.0102	2	GUARNIZIONE	GASKET	DICHTUNG	JOINT	
3	03.0172.0102	1	SNODO	JOINT	GELENK	ROTULE	
4	02.0121.1004	2	ANELLO DI BLOCCO	CIRCLIP	SICHERUNGSRING	BAGUE D'ARRET	
5	20977	1	STELO	SHAFT	WELLE	ARBRE	
6	06.0406.0026	1	GUARNIZIONE	GASKET	DICHTUNG	JOINT	
7	26977	1	TESTA MARTINETTO	CYLINDER HEAD	ZYLINDERKOPF	TETE DU VERIN	
8	38848	1	CAMICIA				
9	06.0417.0004	3	GUARNIZIONE	GASKET	DICHTUNG	JOINT	
10	06.0401.0338	1	OR	O'RING	DICHTUNG	O'RING	
11	06.0411.0090	1	GUARNIZIONE	GASKET	DICHTUNG	JOINT	
12	04.0220.0053	4	TAPPO	PLUG	STOPFEN	BOUCHON	
13	06.0415.0025	1	GUARNIZIONE	GASKET	DICHTUNG	JOINT	
14	06.0402.0071	1	GUARNIZIONE	GASKET	DICHTUNG	JOINT	
15	06.0401.0220	1	OR	O'RING	DICHTUNG	O'RING	
16	06.0417.0103	1	GUARNIZIONE	GASKET	DICHTUNG	JOINT	
17	20628	1	PISTONE	PISTON	KOLBEN	PISTON	
18	01.0041.0455	1	GRANO	DOWEL	PASSTIFT	ERGOT	
19	07.0521.0582	1	SERIE GUARNIZIONI	GASKET KIT	DICHTUNGSATZ	POCHETTE DE JOINTS	
20	04.0220.0052	2	TAPPO				
21	06.0442.0114	2	RONDELLA				
23	04.0215.0061	2	GIUNZIONE	CONNECTION	ANSCHLUSS	RACCORD	
24	04.0239.0494	1	VALVOLA				
25	04.0239.0101	2	SOLENOIDE	SOLENOID	SOLENOID	BOBINE	