



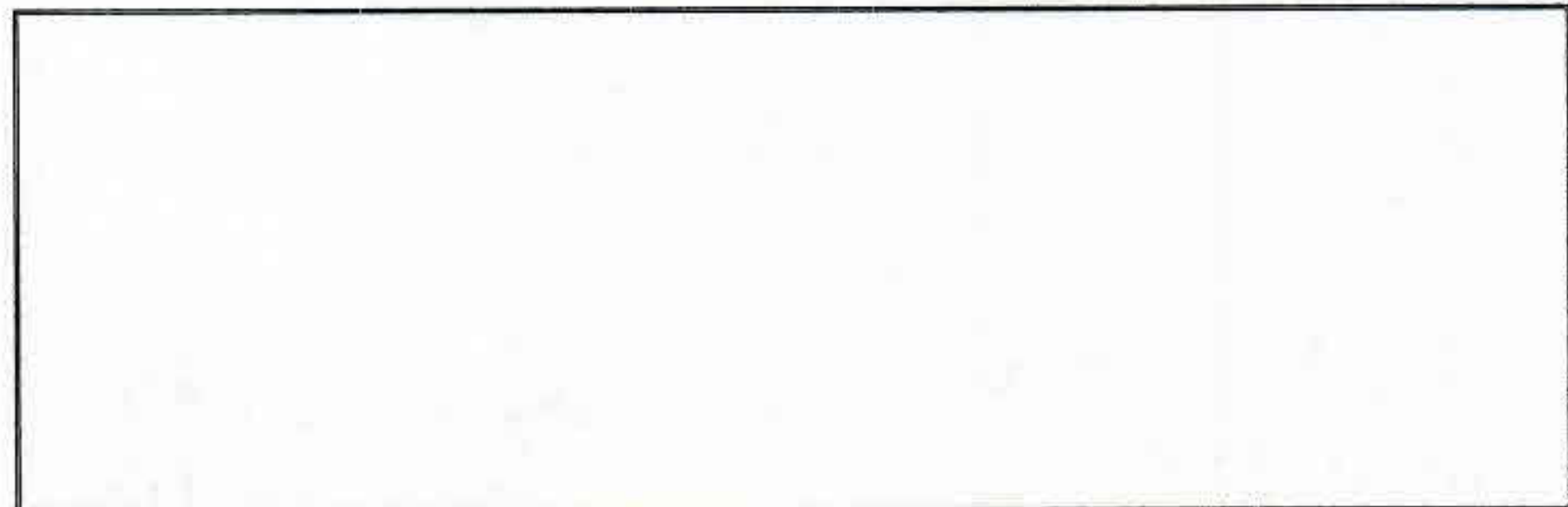
# RUDNICI MRKOG UGLJA «BANOVICI» d.d. BANOVICI

Ulica Armije BiH 52, 75290 Banovići; Bosna i Hercegovina;  
Telefoni-Centrala: 00387 35 870-600; 875-010; Fax: 00387 35 875-166  
Rješenje Kantonalnog suda Tuzla br: U/I-0891/98. ID PDV broj: 209329530001  
Identifikacijski broj: 4209329530001 Porezni broj: 03421100



[www.rmub.ba](http://www.rmub.ba)

Broj: I - 58 /24  
Banovići, 18.03. 2024. godine



## ZAHTJEV ZA DOSTAVLJANJE PONUDA

U prilog akta dostavljamo Vam specifikaciju potrebne robe/usluge/radova za:  
"Čelična greda GI 120 No", u svrhu istraživanja tržišta.

Zahtjev se dostavlja u skladu sa nalogom broj **06-R/24** i specifikacijom u prilogu istog.

Zainteresovani ponuđači dostavljaju uredno popunjen obrazac iz priloga ovog zahtjeva do određenog roka na adresu Ugovornog organa.

Rok za dostavljanje ponude je 26.03. 2024. godine do 10 sati.

Ponude odnosno uredno popunjen obrazac iz priloga zahtjeva dostaviti u zatvorenoj koverti sa brojem zahtjeva I- 58/24 za dostavu ponuda i nazivom predmeta nabavke uz naznaku „NE OTVARATI ili elektronski na email adresu: **nabava62@gmail.com**

**Kontakt telefon / fax: 035 / 870 – 433, 035 / 870 – 264.**

S poštovanjem,

**Predsjednik komisije za JN:**

**Edis Softić, dipl. ecc.**

### Transakcijski računi:

161 0250 007 190075 Raiffeisen bank d.d. BiH, filijala Tuzla  
132 1300 309 179345 NLB Banka d.d. Tuzla, filijala Banovići  
154 3602 003 310866 Intesa Sanpaolo banka d.d. BiH  
555 0530 049 467130 Nova banka AD Banja Luka, ekspozit. Tuzla  
102 7090 000 001366 Union bank d.d. Sarajevo

306 0450 000 163538 Addiko Bank d.d. Mostar  
134 5801 004 382649 AsaBanka BH d.d. Sarajevo  
186 0001 048 962098 Turkish Ziraat bank Bosnia d.d.  
338 4402 212 197081 UniCredit banka d.d. Mostar  
199 0500 055 252556 Sparkasse bank d.d. Sarajevo

## OBRAZAC ZA CIJENU PONUDE

NAZIV PONUĐAČA: \_\_\_\_\_

Naziv i broj nabavke: "ČELIČNA GREDA GI 120 No"

I - \_\_\_\_\_/24

Broj ponude: \_\_\_\_\_

Datum: \_\_\_\_\_

Red. Br.	Naziv robe	Jed. mjere	Količina	Proizvođač i Zemlja porijekla	Jedinična Cijena bez PDV-a (navesti valutu)	IZNOS Bez PDV-a (navesti valutu)
1.	Čelična greda GI 120No za sedmodijelnu trapeznu popustljivu podgradu	kom	20			
<b>Ukupno bez PDV-a:</b>						
<b>Popust:</b>						
<b>Ukupna cijena sa popustom bez PDV-a:</b>						

Rok isporuke: \_\_\_\_\_

Uslovi i način plaćanja: Odgođeno 60 dana od dana prijema fakture

Paritet: DDP Centralni magacin kupca

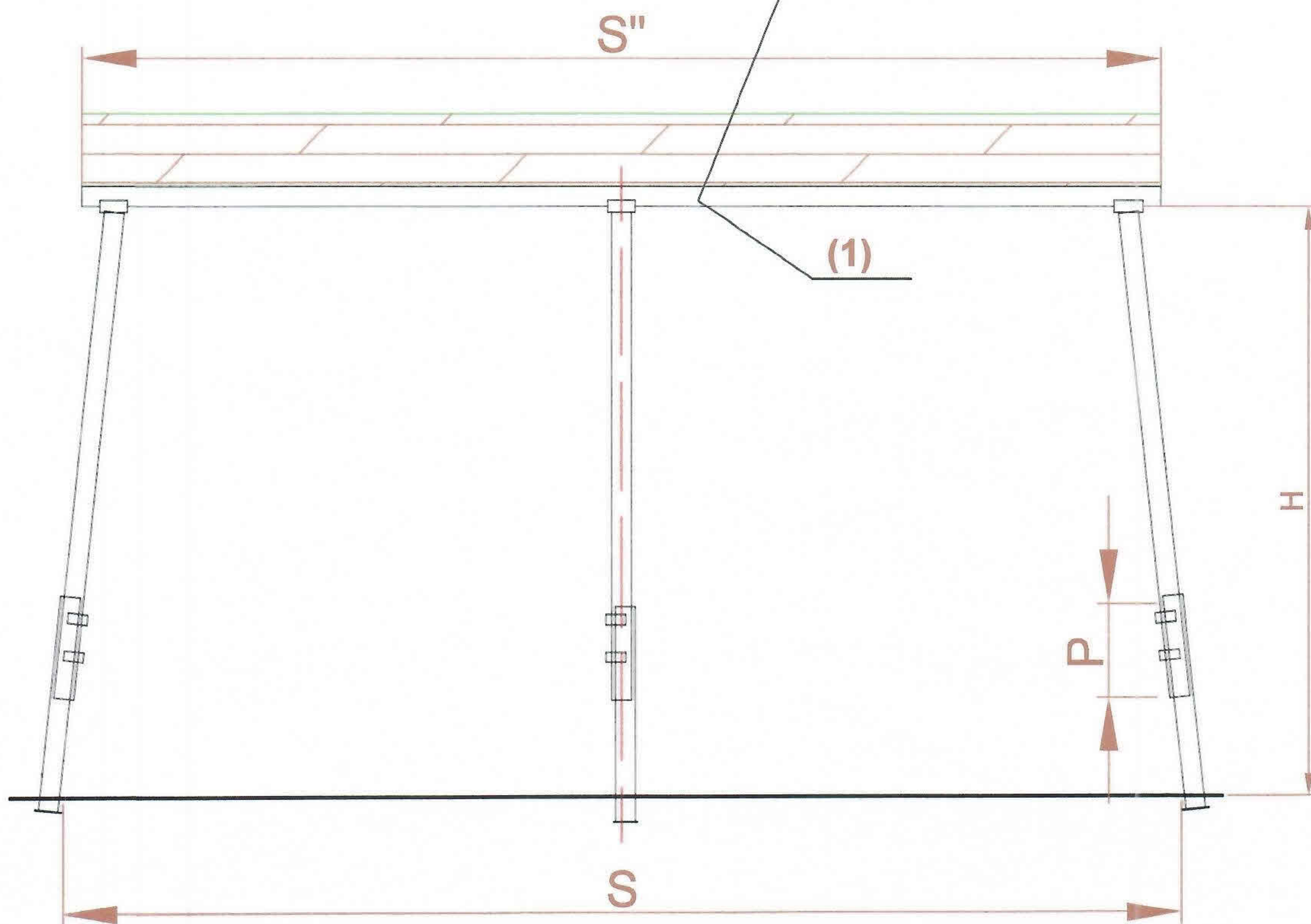
M.P.

OVLAŠTENO LICE PONUĐAČA

\_\_\_\_\_  
(Potpis)**Napomena:**

- Cijene moraju biti izražene u KM osim inostranih ponuđača koji cijenu ponude izražavaju valutom EUR. Za svaku stavku u ponudi mora se navesti cijena.
- Cijena ponude se iskazuje bez PDV-a i sadrži sve naknade koje ugovorni organ treba platiti dobavljaču. Ugovorni organ ne smije imati nikakve dodatne troškove osim onih koji su navedeni u ovom obrascu.
- U slučaju razlike između jediničnih cijena i ukupnog iznosa, ispravka će se izvršiti u skladu sa jediničnim cijenama.
- Jedinična cijena stavke se ne smatra računskom greškom, odnosno ne može se ispravljati.

na slici se nalazi čelična greda GI120 No  
(pozicija 1)



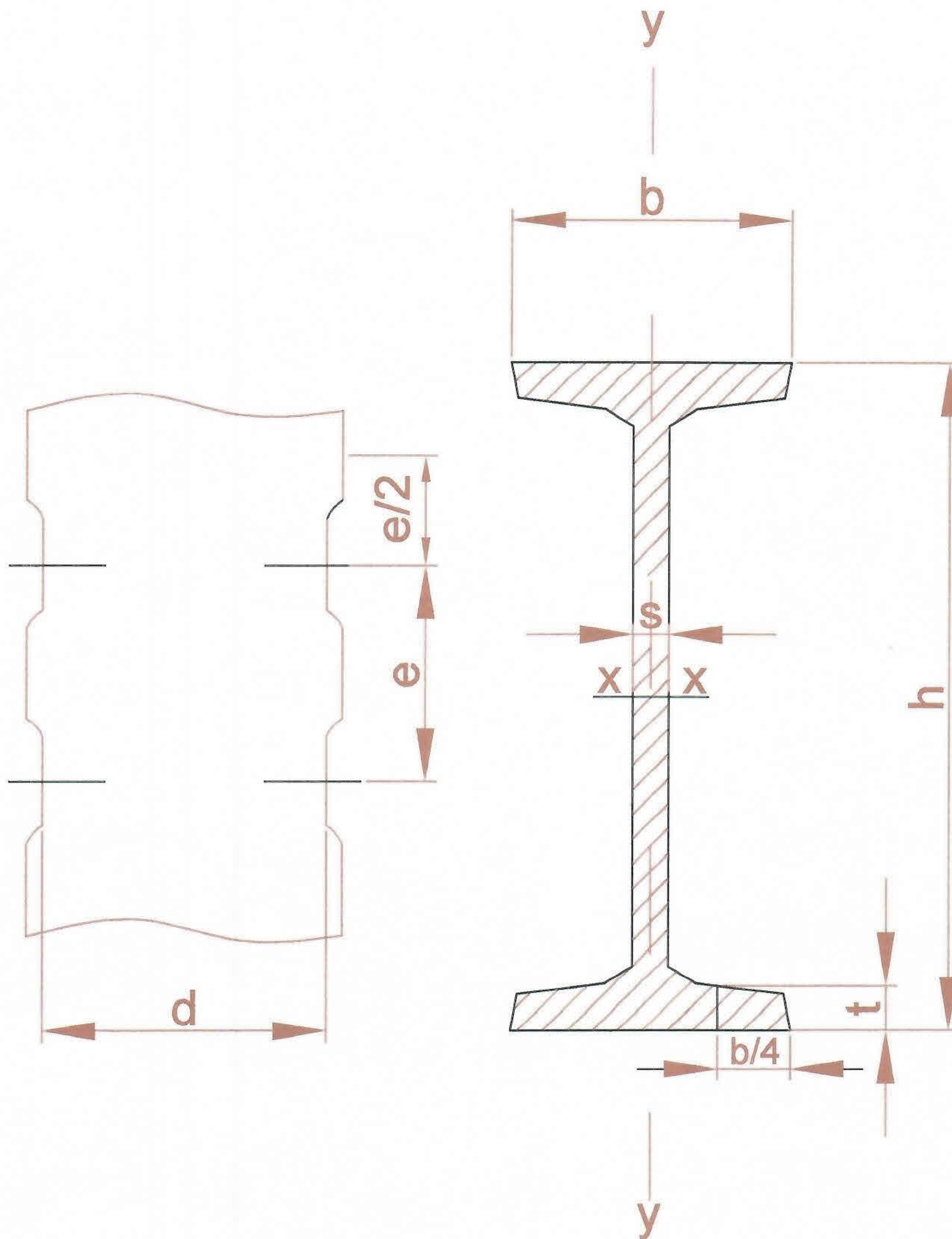
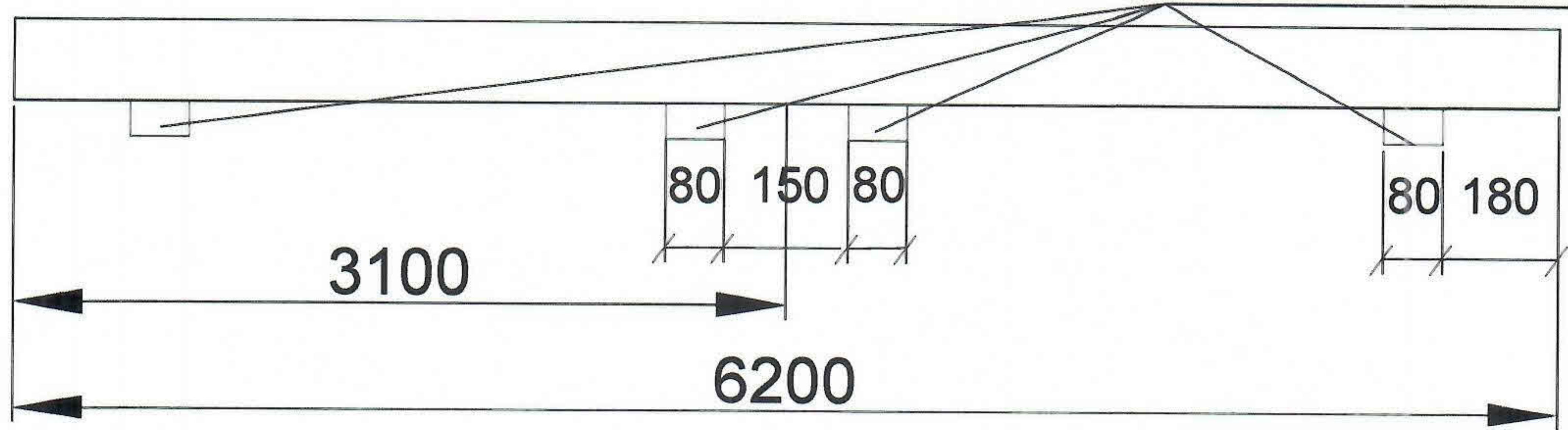
### ČELIČNA SEDMODJELNA POPUSTLJIVA PODGRADA

Mjerilo:1:1000

S=6000mm
S''=6200mm
H=3400mm
P=400mm

# ČELIČNA GREDA GI 120 No

čelična granična pločica  
(pozicija 1)



GI Serrated	Mass kg/m	h mm	b mm	s mm	t mm	d mm	e mm	r mm	Section Area d cm <sup>2</sup>	Section Area b cm <sup>2</sup>	I <sub>x</sub> cm <sup>4</sup>	W <sub>x</sub> cm <sup>3</sup>	i <sub>x</sub> cm	i <sub>y</sub> cm <sup>4</sup>	W <sub>y</sub> cm <sup>3</sup>	i <sub>y</sub> cm <sup>2</sup>
GI-120No	29.5	120	100	8.8	15.3	86	54	15	35.7	39.1	794	132	4.72	137	32	1.96

Čeličnu gredu izraditi od čelika kvaliteta 17MN V7

# ČELIČNA GREDA GI 120 No

izgled čelične granične pločice  
(pozicija 1)

