



RUDNICI MRKOG UGLJA «BANOVICI» d.d. BANOVICI

Ulica Armije BiH 52, 75290 Banovići; Bosna i Hercegovina;

Telefoni-Centrala: 00387 35 870-600; 875-010; Fax: 00387 35 875-166

Rješenje Kantonalnog suda Tuzla br: U/I-0891/98.

ID PDV broj: 209329530001

Identifikacijski broj: 4209329530001

Porezni broj: 03421100

www.rmub.ba



Broj: I - 120 /24

Banovići, 16.04 2024. godine



ZAHTJEV ZA DOSTAVLJANJE PONUDA

U prilogu akta dostavljamo Vam Obrazac za cijenu ponude za robu pod nazivom:
Osovine za vibraciono sito 236 u svrhu provjere tržišta.

Zainteresovani ponuđači dostavljaju uredno popunjen obrazac za cijenu ponude iz priloga ovog zahtjeva do određenog roka na e-mail Ugovornog organa: dzevad.rmu@gmail.ba

Rok za dostavljanje ponude je 22.04. 2024. godine do 12 sati.

Ponudu odnosno uredno popunjen obrazac iz priloga zahtjeva dostaviti na adresu na e-mail: dzevad.rmu@gmail.com sa pozivom na broj Zahtjeva za dostavu ponuda I- 120 /24 i nazivom predmeta nabavke.

Kontakt telefon / fax: 035 / 870 – 254.

S poštovanjem!

Predsjednik komisije za javne nabavke

Edis Softić, dipl.ecc

Transakcijski računi:

161 0250 007 190075 Raiffeisen bank d.d. BiH, filijala Tuzla
132 1300 309 179345 NLB Banka d.d. Tuzla, filijala Banovići
187 2000 000 044917 Postbank BH d.d. Sarajevo, filijala Živinice
154 3602 003 310866 Intesa Sanpaolo banka d.d. BiH
555 0530 049 467130 Nova banka AD Banja Luka, ekspozit. Tuzla

306 0450 000 163538 Hypo Alpe Adria bank Bosnia d.d.
134 5801 004 382649 ASA Banka d.d. Sarajevo
186 0001 048 962098 Turkish Ziraat bank Bosnia d.d.
338 4402 212 197081 UniCredit banka d.d. Mostar

OBRAZAC ZA CIJENU PONUDE

Predmet nabavke: **Osovine za vibraciono sito 236**

Broj nabavke: I - _____/23

Naziv ponuđača: _____

Ponuda br. _____

Datum: _____

Red. br.	Naziv originalnog rezervnog dijela	Certež broj	Ponuđeni dio (u slučaju ponude ekvivalenta)	Jed. mjere	Količina	Proizvođač i Zemlja porijekla	Jedinična cijena bez PDV-a (navesti valutu)	Iznos bez PDV-a (navesti valutu)
1.	Osovina vibracionog sita 236	13548-2-11		kom	3			
Ukupno bez PDV-a:								
Popust:								
Ukupna cijena sa popustom bez PDV-a:								

Napomena: Materijal za izradu osovina obavezan je obezbijediti Kupac.

Uslovi i način plaćanja: _____

Rok isporuke: _____

Paritet: _____

Garancija na robe: _____

Napomena:

1. Cijene moraju biti izražene u KM, osim inostranih ponuđača koji cijene izražavaju u valuti zemlje ponuđača. Za svaku stavku u ponudi mora se navesti cijena.
2. Cijena ponude se iskazuje bez PDV-a i sadrži sve naknade koje ugovorni organ treba platiti dobavljaču. Ugovorni organ ne smije imati nikakve dodatne troškove osim onih koji su navedeni u ovom obrascu.
3. U slučaju razlike između jediničnih cijena i ukupnog iznosa, ispravka će se izvršiti u skladu sa jediničnim cijenama.
4. Jedinična cijena stavke se ne smatra računskom greškom, odnosno ne može se ispravljati.

Potpis ovlaštenog lica: _____

Mjesto i datum: _____

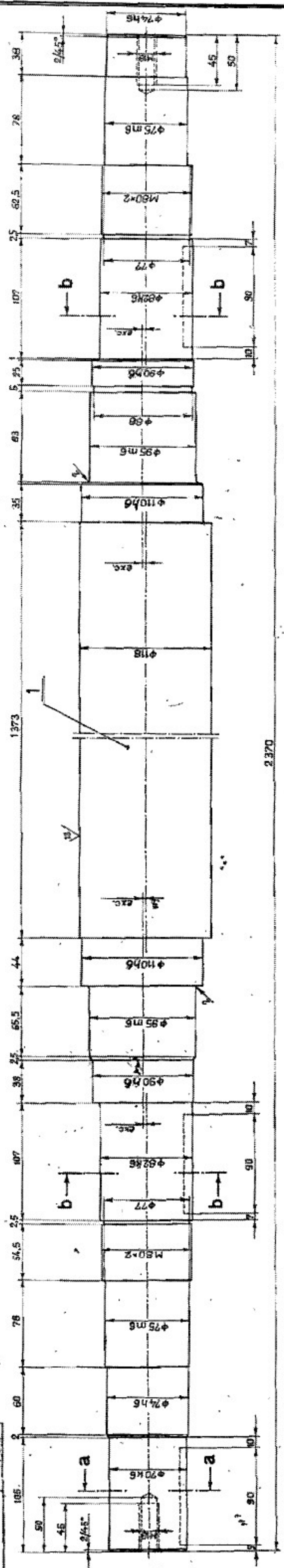
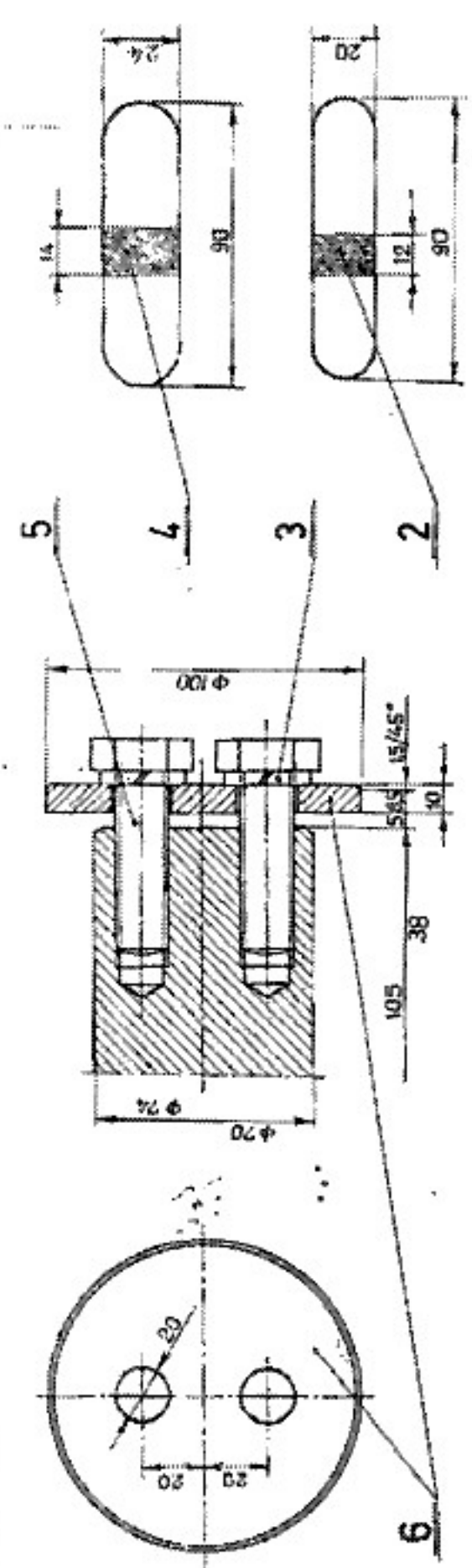
Pečat preduzeća:

10/31

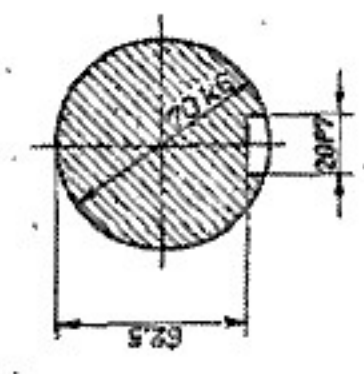
napomena:

SVI NEMAZNAČENI RADIJUSI NA
CRIJEŽU IZNOSE $r=1\text{ mm}$
KOTA EXCENTRIČNOSTI OSOVINE UPISUJE SE
ZAVISNO OD VELIČINE EXC. (1.5 ili 3 mm)

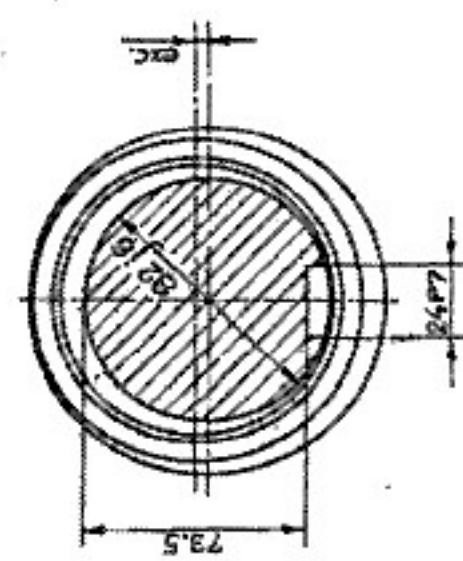
tolerancije	
$\phi 70\text{ k6}$	+0,021 +0,002
$\phi 74\text{ h6}$	0,019 -0,011
$\phi 75\text{ m6}$	+0,030 +0,011
$\phi 82\text{ k6}$	+0,025 +0,003
$\phi 90\text{ h6}$	-0,020 -0,020
$\phi 95\text{ m6}$	+0,035 +0,013
$\phi 110\text{ h6}$	-0,022 -0,022
20 P7	-0,014 -0,035
24 P7	-0,014 -0,035



Presjek: "a-a"



Presjek: "b-b"



2	Ploča	6	Č. 0345	φ 100 × 10
4	Zavrtnaji	5	ČV 40	M18 × 60
2	Normalni klin	4	Č. 0545	24 × 4 × 90
4	Elastična podloška	3	Č. 0010	φ 30 × 5
1	Normalni klin	2	Č. 0545	20 × 12 × 90
1	Osovina	1	Č. 0645	φ 118 × 2370
KOM.	NAZIV DIJELA	POZ.	MAT.	TEŽ.
				DIMENZIJE
Konstruisao	Datum	Prezime	RUDNIK „BANOVICI“	
Snimio			Separacija	
Crtao	12.1.1971.	P. PERIC		
Ovjerio		N. AGANOVIĆ		
Razmjera:	OSOVINA			
1:2	VIBRACIONIH SITA 236			
1:2.5				

Broj stroja: 13548-2-11
236