



RUDNICI MRKOG UGLJA «BANOVICI» d.d. BANOVICI

Ulica Armije BiH 52, 75290 Banovići; Bosna i Hercegovina;
Telefoni-Centrala: 00387 35 870-600; 875-010; Fax: 00387 35 875-166
Rješenje Kantonalnog suda Tuzla br: U/I-0891/98. ID PDV broj: 209329530001
Identifikacijski broj: 4209329530001 Porezni broj: 03421100



www.rmub.ba

Broj: A - 89 /21
Banovići, 11.05. 2021.godine

Na osnovu člana 90. Zakona o javnim nabavkama, dostavljam:

ZAHTJEV ZA DOSTAVLJANJE PONUDA

U prilog akta dostavljamo Vam specifikaciju potrebne robe – usluge/radova za: **Elektromotorna pumpa za pretakanje masti.**

Jedinstveni rječnik javne nabavke (JRJN)	KOD
	43600000-9

prema nalogu broj 230/MPEU/2020 za koju je potrebno da nam dostavite Vašu ponudu sa cijenama i odvojeno iskazanim PDV-om, rokom isporuke, uslovima i načinom plaćanja (minimalno **15 dana od datuma kada je Kupac primio račun.**)

Rok za dostavljanje ponude je do 17.05. 2021 god. do 10 h.

Ponude dostaviti u zatvorenim kovertama sa brojem zahtjeva za dostavu ponude, napomenom na koju robu - uslugu se odnosi ponuda i naznakom " NE OTVARATI! "

Odabir najprihvatljivije ponude izvršit će se na osnovu ponuđene cijene.

P.S. Molimo Vas da uz ponudu obavezno dostavite:

1. Izjavu da nemate smetnji po članu 45. Zakona o javnim nabavkama za učešće u postupku javne nabavke.
2. Izjavu o nepromjenjivosti cijena.
3. Uvjerenje o registraciji obveznika poreza na dodanu vrijednost.
4. Rješenje o upisu u sudski registar preduzeća (ustanove).

Kontakt telefon / fax: 035 / 870 – 466, 035 / 870 – 433.

S poštovanjem!



PUKOVODILAC SEKTORA

Edis
Edis Softić, dipl. ecc.

Transakcijski računi:

161 0250 007 190075 Raiffeisen bank d.d. BiH, filijala Tuzla
132 1300 309 179345 NLB Banka d.d. Tuzla, filijala Banovići
187 2000 000 044917 Postbank BH d.d. Sarajevo, filijala Živinice
154 3602 003 310866 Intesa Sanpaolo banka d.d. BiH
555 0530 049 467130 Nova banka AD Banja Luka, ekspozit. Tuzla

306 0450 000 163538 Hypo Alpe Adria bank Bosnia d.d.
140 4010 018 681113 Sberbank BH d.d. Sarajevo
186 0001 048 962098 Turkish Ziraat bank Bosnia d.d.
338 4402 212 197081 UniCredit banka d.d. Mostar

RMU.740-14



1492/25-12-2020.

RUDNICI MRKOG UGLJA "BANOVIĆI" d.d. BANOVIĆI

Banovići, 22.12.20. godine

Izdanje 1 Revizija 0

Rudnik, O.C., Sektor, R.J., Služba: Mašinsko održavanje bagera i TS-a

Na osnovu planiranih nabavki roba, radova i usluga, te ukazane potrebe, pokrećem:

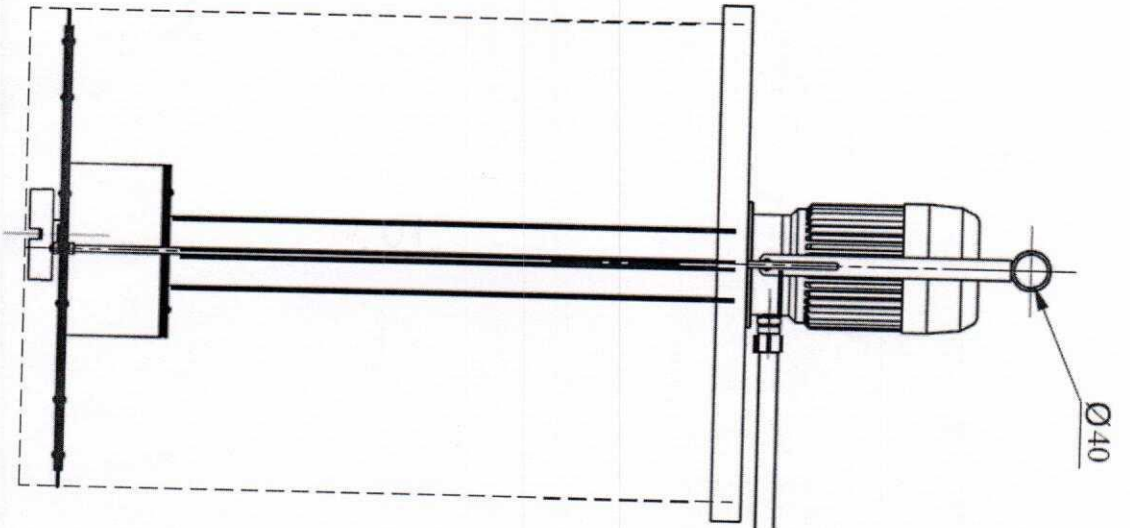
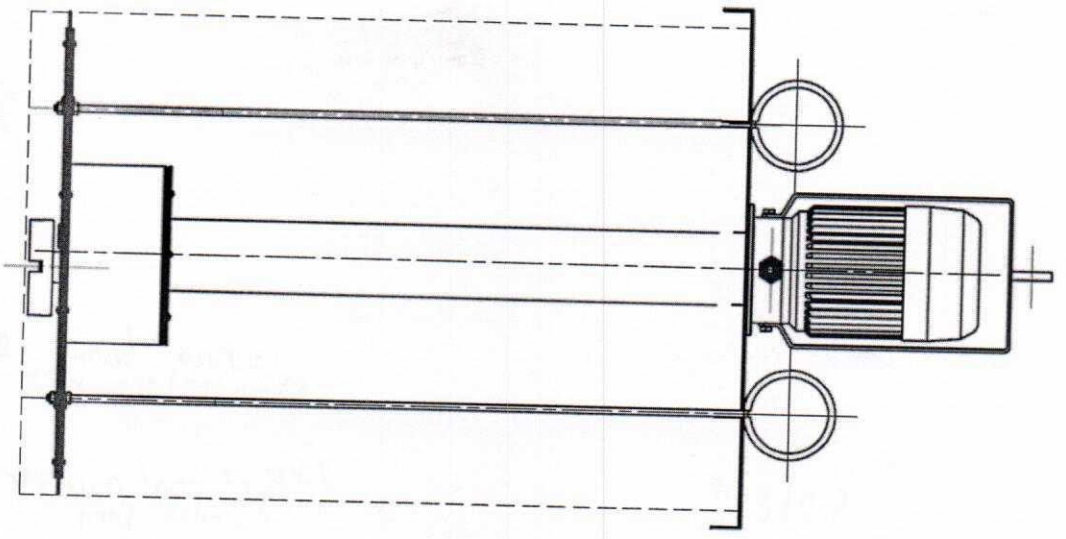
Nalog za nabavu broj: 230 / MPEU

Molimo vas da za naše potrebe naručite sljedeći repromaterijal - rezervne dijelove - uslugu:

CPV
43600000-9

Red. broj	Vrsta materijala - rez. dijelova - usluge	Katal. broj - Karakteristike	Jed. mjere	Količina	Primjedba
1.	Elektromotorna pumpa za pretskanje masti Radni fluid: mast konzist. NLGI-3 Protok maziva: 15-20 [dm ³ /min] Radni pritisak: 30 [bar]		kom	-1-	31127172
	Napomena: Elektromotorna pumpe se koriste za dopunu pumpe sa mazivom i za pretskanje maziva iz jednog rezervoara u drugi. Opremljena je zupčastom pumpom namijenjenom za mast. Za usisnu vodu pumpe mora se usisati filter koji štiti pumpu i cijeli sistem od naslaga, a na potisnu vodu ugrađen je ventil sigurnosti koji pumpu štiti od preopterećenja. Montaža se na standardnu bečvu za mast od 200 dm ³ . Pumpu isporučiti sa gumovim crijevom dužine 3000 [mm]. U prilogu naloga crtež pumpe.				

Nalog pokrenuo:
PoslovođaNalog ovjerio,
Tehnički rukovodilac:Nalog odobrio,
Izvršni dir. za tehničke poslove



Zaptivna glava NP20
 24° DIN 3901/3902
 laki red M26x1,5

Gumeno crevo
 NP20x3000

SIMBOL

