



RUDNICI MRKOG UGLJA «BANOVIĆI» d.d. BANOVIĆI

Ulica Armije BiH 52, 75290 Banovići; Bosna i Hercegovina;

Telefoni-Centrala: 00387 35 870-600; 875-010; Fax: 00387 35 875-166
Rješenje Kantonalnog suda Tuzla br: U/I-0891/98. ID PDV broj: 209329530001
Identifikacijski broj: 4209329530001 Porezni broj: 03421100

www.rmub.ba



Broj: A - 183 /24
Banovići, 28.08. 2024.godine

Na osnovu člana 90. Zakona o javnim nabavkama, dostavljam:

ZAHTJEV ZA DOSTAVLJANJE PONUDA

U prilog akta dostavljamo Vam specifikaciju potrebne **robe** – usluge/radova za: **Nabavka zračne opruge prema crtežu LU-1194**

Jedinstveni rječnik javne nabavke (JRJN)	KOD
	44550000-0

Prema **nalogu br. 60/S/24** potrebno je da nam dostavite Vašu ponudu sa cijenama i odvojeno iskazanim PDV-om, rokom isporuke, uslovima i načinom plaćanja (minimalno **60 dana od datuma kada je Kupac primio račun**).

Procijenjena vrijednost nabavke je 6.000,00 KM bez PDV-a

Rok za dostavljanje ponude je do 05.09. 2024 god. do 10 h.

Ponude dostaviti u zatvorenim kovertama sa brojem zahtjeva za dostavu ponude, napomenom na koju robu - uslugu se odnosi ponuda i naznakom " NE OTVARATI! "

Odabir najprihvatljivije ponude izvršit će se na osnovu ponuđene cijene.

P.S. Molimo Vas da uz ponudu obavezno dostavite:

1. Izjavu da nemate smetnji po članu 45. Zakona o javnim nabavkama za učešće u postupku javne nabavke.
2. Izjavu o nepromjenjivosti cijena.
3. Uvjerenje o registraciji obveznika poreza na dodanu vrijednost.
4. Rješenje o upisu u sudski registar preduzeća (ustanove).

Kontakt telefon / fax: 035 / 870 – 466, 035 / 870 – 433.

S poštovanjem!



RUKOVOĐILAC SEKTORA

Edis
Edis Softić, dipl.ecc.

Transakcijski računi:

161 0250 007 190075 Raiffeisen bank d.d. BiH, filijala Tuzla
132 1300 309 179345 NLB Banka d.d. Tuzla, filijala Banovići
187 2000 000 044917 Postbank BH d.d. Sarajevo, filijala Živinice
154 3602 003 310866 Intesa Sanpaolo banka d.d. BiH
555 0530 049 467130 Nova banka AD Banja Luka, ekspozit. Tuzla

306 0450 000 163538 Hypo Alpe Adria bank Bosnia d.d.
134 5801 004 382649 ASA BANKA d.d. Sarajevo
186 0001 048 962098 Turkish Ziraat bank Bosnia d.d.
338 4402 212 197081 UniCredit banka d.d. Mostar

RMU.740-14

OBRAZAC ZA CIJENU PONUDE

NAZIV PONUĐAČA: _____

Naziv i broj nabavke: "Nabavka zračne opruge prema crtežu LU-1194"

A - _____/24

Datum: _____

R. br.	Naziv	Jedinica mjere	Količina	Jedinična Cijena bez PDV-a (navesti valutu)	IZNOS Bez PDV-a (navesti valutu)
1.	Nabavka zračne opruge prema crtežu LU-1194	kom	10		
Ukupno bez PDV-a:					
Popust:					
Ukupna cijena sa popustom bez PDV-a:					

Rok isporuke:

Uslovi i način plaćanja: 60 dana od prijema fakture

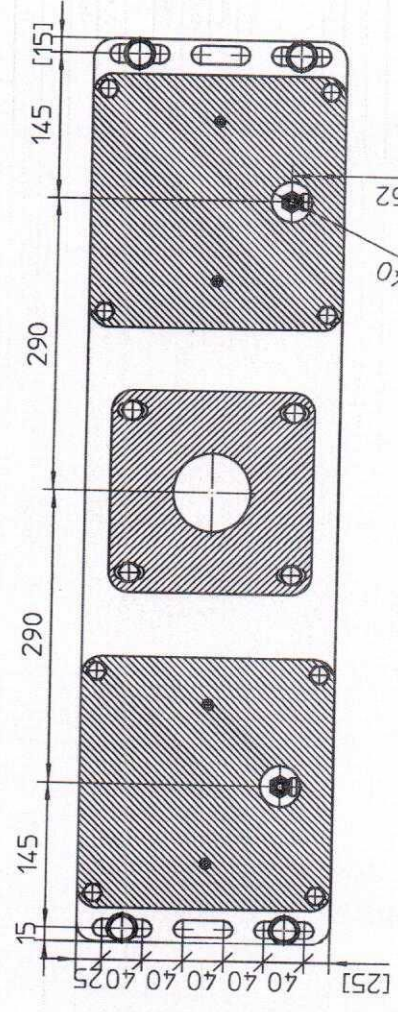
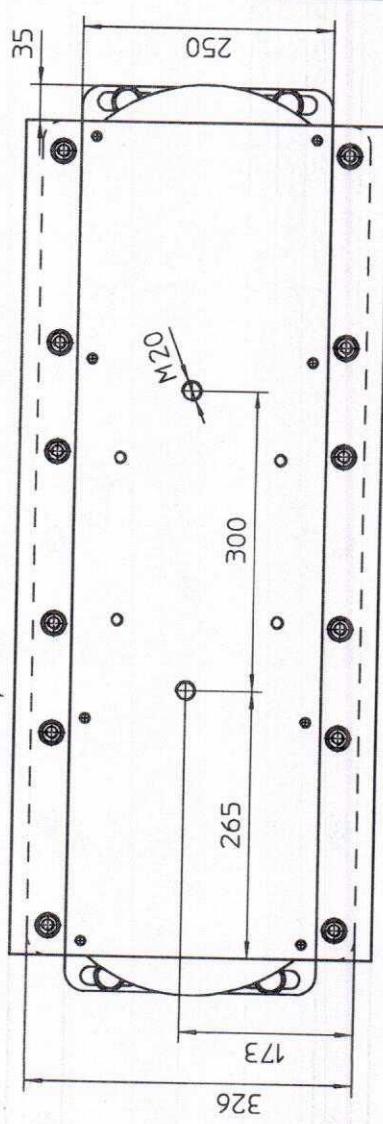
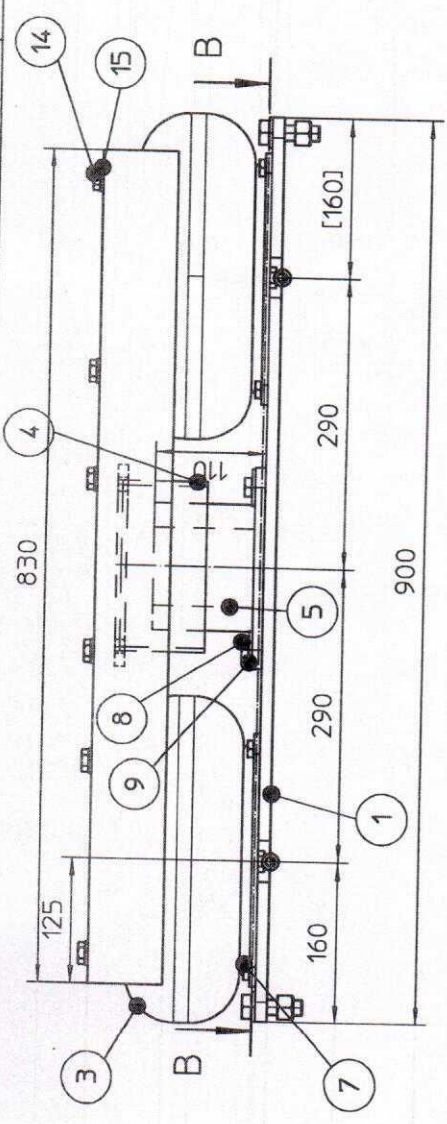
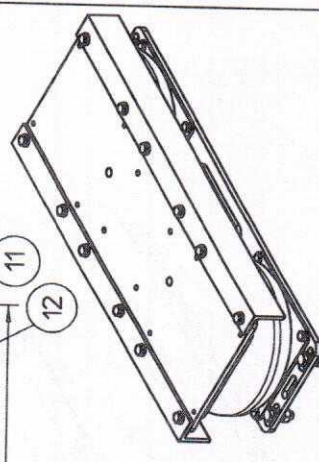
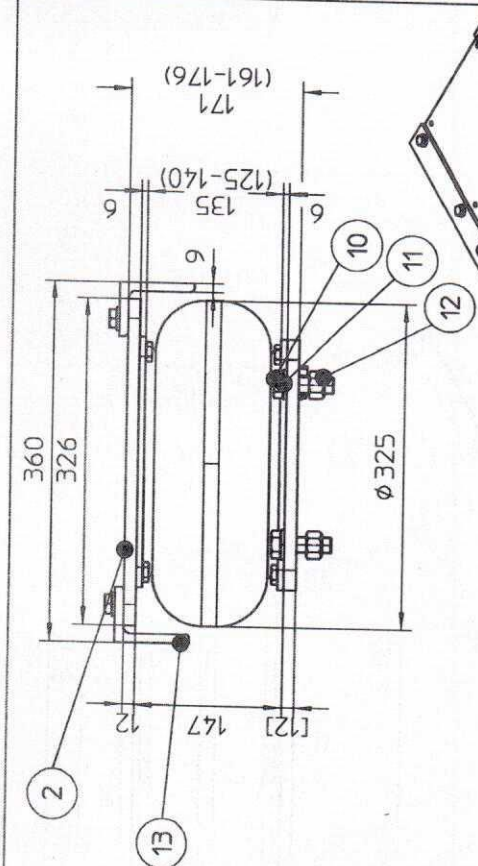
Garancija:

M.P.
OVLAŠTENO LIČE PONUĐAČA

(Potpis)

Napomena:

1. Cijene moraju biti izražene u KM osim inostranih ponuđača koji cijenu ponude izražavaju valutom EUR. Za svaku stavku u ponudi mora se navesti cijena.
2. Cijena ponude se iskazuje bez PDV-a i sadrži sve naknade koje ugovorni organ treba platiti dobavljaču. Ugovorni organ ne smije imati nikakve dodatne troškove osim onih koji su navedeni u ovom obrascu.
3. U slučaju razlike između jediničnih cijena i ukupnog iznosa, ispravka će se izvršiti u skladu sa jediničnim cijenama.
4. Jedinična cijena stavke se ne smatra računskom greškom, odnosno ne može se ispravljati.



Schnitt B-B
Maßstab 1:5

Posnr	Anzahl	Bezeichnung	Material	Arbeitsnummer	Material	Arbeitsnummer
5	12	Scheibe DN 125 - A18	Stahl	0	PU 90 Shore	0,9
14	12	Sechskantschraube DN 933-M12x22	Stahl	0	300x200x200	72
13	2	Muttern DN 1029 - 75 x 25 x 9	Stahl	71	800x200x12	9,9
12	4	Sechskantmutter DN 965 - M6	Stahl	0	900x250x12	25,2
11	4	Scheibe DN 125 - A17	Stahl	0	LU-0007.1, Adapterplatte_330_F2_unten	20
10	4	Sechskantschraube DN 933-M16x50	Stahl	0,1	802x100	
9	4	Scheibe DN 125 - B	Stahl	0	300x200x200	
8	8	Sechskantschraube DN 933-M12x25	Stahl	0	PU 90 Shore	0,9
7	6	Sechskantschraube DN 933-M16x16	Stahl	0	300x200x200	72
5	1	Passivhalter_100	Stahl	0	800x200x12	9,9
4	1	Selbstführung_Kompl	Stahl	0	900x250x12	25,2
3	2	Luftbodig_FS_330_M10_Kompl.	Stahl	0	LU-0007.1, Adapterplatte_330_F2_unten	20
2	1	Adapterplatte_330_F2_oben_B2B	Stahl	0	PU 90 Shore	0,9
1	1	LU-0007.1, Adapterplatte_330_F2_unten	Stahl	0	300x200x200	72

Material 1:5		Arbeitsnummer	
Auftragsnummer		P55xxxx	
Benennung		Luftfederkit	
LFS 330-11-02_B231		Zeichnung Nr.	
LU-1194		0	
Anzahl		von 2	