



RUDNICI MRKOG UGLJA «BANOVIĆI» d.d. BANOVIĆI

Ulica Armije BiH 52, 75290 Banovići; Bosna i Hercegovina;

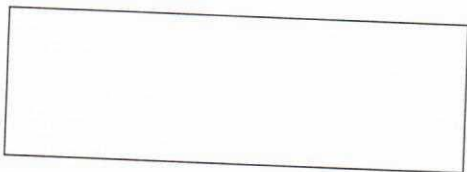
Telefoni-Centrala: 00387 35 870-600; 875-010; Fax: 00387 35 875-166
Rješenje Kantonalnog suda Tuzla br: U/I-0891/98. ID PDV broj: 209329530001
Identifikacijski broj: 4209329530001 Porezni broj: 03421100

www.rmub.ba



Broj: I - 317 /24

Banovići, 28.08. 2024.godine



ZAHTJEV ZA DOSTAVLJANJE PONUDA

U prilogu akta dostavljamo Vam obrazac za cijenu ponude za robu pod nazivom:
**NABAVKA ZUPČANIK, OSOVINA, VRATILA I RUKAVACA STOŽNO-TANJIRASTIH
PAROVA ZAVOJNIH VRETENA ZA DIZEL HIDRAULIČNE LOKOMOTIVE SERIJE 740** u
svrhu provjere tržišta.

Zainteresovani ponuđači dostavljaju uredno popunjen obrazac za cijenu ponude iz priloga ovog
zahtjeva do određenog roka na e-mail Ugovornog organa: javne.nabavke@rmub.ba

Rok za dostavljanje ponude je 04.09. 2024.godine do 12 sati.

Ponudu odnosno uredno popunjen obrazac iz priloga zahtjeva dostaviti na e-mail:
javne.nabavke@rmub.ba sa pozivom na broj Zahtjeva za dostavu ponuda I-317 /24 i nazivom
predmeta nabavke.

Kontakt telefon / fax: 035 / 870 – 356, 035 / 870 – 410.

S poštovanjem!

Predsjednik komisije za javne nabavke


Mugdin Husić, dipl.ecc

Transakcijski računi:

161 0250 007 190075 Raiffeisen bank d.d. BiH, filijala Tuzla
132 1300 309 179345 NLB Banka d.d. Tuzla, filijala Banovići
187 2000 000 044917 Postbank BH d.d. Sarajevo, filijala Živinice
154 3602 003 310866 Intesa Sanpaolo banka d.d. BiH
555 0530 049 467130 Nova banka AD Banja Luka, ekspozit. Tuzla

306 0450 000 163538 Hypo Alpe Adria bank Bosnia d.d.
140 4010 018 681113 Sberbank BH d.d. Sarajevo
186 0001 048 962098 Turkish Ziraat bank Bosnia d.d.
338 4402 212 197081 UniCredit banka d.d. Mostar

OBRAZAC ZA CIJENU PONUDE

NAZIV PONUĐAČA: _____

Naziv nabavke: **NABAVKA ZUPČANIKA, OSOVINA, VRATILA I RUKAVACA STOŽNO-TANJIRASTIH PAROVA ZAVOJNIH VRETENA ZA DIZEL HIDRAULIČNE LOKOMOTIVE SERIJE 740**

Broj Zahtjeva I- _____/24

Broj ponude: _____

DHL serija 740						
Re d. Br.	Naziv dijela	Broj crteža	Zemlja porijekla i proizvođač	Kol. (kom)	Jedinična cijena bez PDV-a <hr style="width: 50px; margin: 0 auto;"/> (valuta)	Ukupna cijena bez PDV-a <hr style="width: 50px; margin: 0 auto;"/> (valuta)
1.	Vratilo koničnog zupčanika serije 740 (jednostepeni). Napomena: Zupčanik na osovini obavezno prilagoditi tanjirastom zupčaniku (dobavljaču dostupan u prostorijama Ž.T-a)	Z-740-10		3		
2.	Osovina za DHL 600 B'B - DHL serija 740. Napomena: Rupe (presjek A-A) obavezno prilagoditi prema rupama na tanjirastom zupčaniku (dobavljaču dostupan u prostorijama Ž.T-a).	L 59-22 01		2		
DHL serija 720						
3.	Vratilo koničnog zupčanika serije 720 (manji). Napomena: Zupčanik na osovini obavezno uraditi u paru sa tanjirastim zupčanikom (stavka broj 4).	Z-720-04		3		
4.	Tanjirasti zupčanik za prigon DHL serije 720. Napomena: Tanjirasti zupčanik obavezno uraditi u paru sa zupčanikom na vratilu (stavka broj 3)	Z-720-03		3		
5.	Izlazno vratilo sa zupčanikom za prigon DHL serije 720. Napomena: Zupčanik na osovini obavezno uraditi u paru sa zupčanikom za prigon (lijevi) (stavka broj 6).	Z-720-02		4		
6.	Zupčanik za prigon (lijevi) DHL serije 720 Napomena: Zupčanik obavezno uraditi u paru sa zupčanikom na izlaznom vratilu (stavka broj 5).	Z-720-01		4		

UKUPAN IZNOS PONUDE BEZ PDV-a	
POPUST	
UKUPAN IZNOS PONUDE BEZ PDV-a SA POPUSTOM	

Rok isporuke: _____

Garancija: _____

Paritet: DDP RMU „Banovići“ dd Banovići

Uslovi i način plaćanja: odgođeno 60 dana od dana prijema fakture.

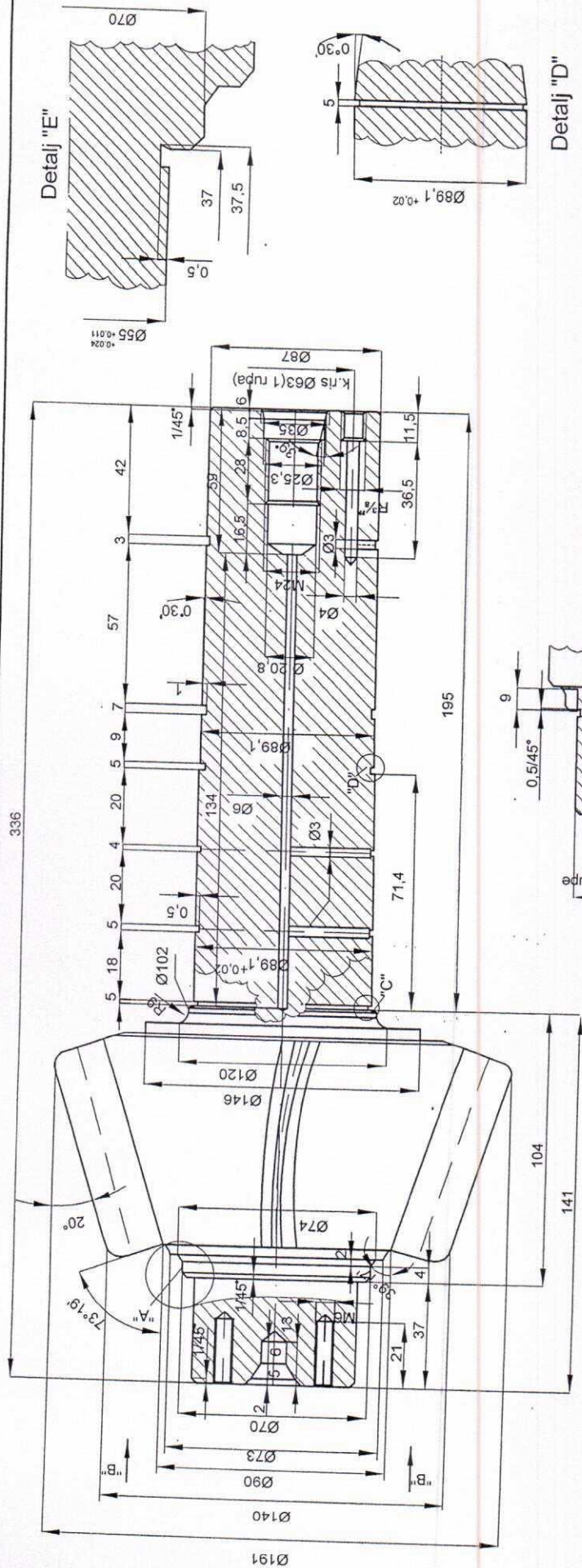
M.P.

OVLAŠTENO LICE PONUĐAČA

(potpis)

Napomena:

1. Cijene moraju biti izražene u KM osim inostranih ponuđača koji cijenu ponude izražavaju valutom EUR. Za svaku stavku u ponudi mora se navesti cijena.
2. Cijena ponude se iskazuje bez PDV-a i sadrži sve naknade koje ugovorni organ treba platiti dobavljaču. Ugovorni organ ne smije imati nikakve dodatne troškove osim onih koji su navedeni u ovom obrascu.
3. U slučaju razlike između jediničnih cijena i ukupnog iznosa, ispravka će se izvršiti u skladu sa jediničnim cijenama.
4. Jedinična cijena stavke se ne smatra računskom greškom, odnosno ne može se ispravljati.
5. Obavezna izrada svih stavki u paru kako je opisano u tabeli.

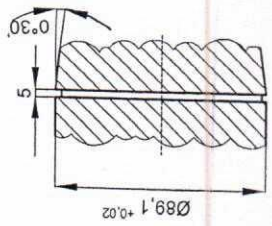


Napomena:

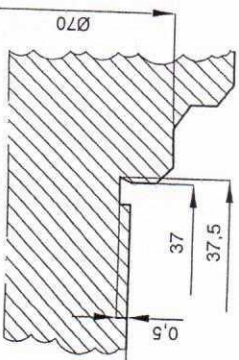
- Vratilo termički obraditi
- Konični zupčanik raditi u sklopu sa tanjirastim po uzorku (uzorak dostupan u "ŽT"-u)
- Crtež samo za ponudu

Zupčanik sa zavojnim zubima
br.zuba 14
smjer :desni
modul m=9
korak zuba =28.26

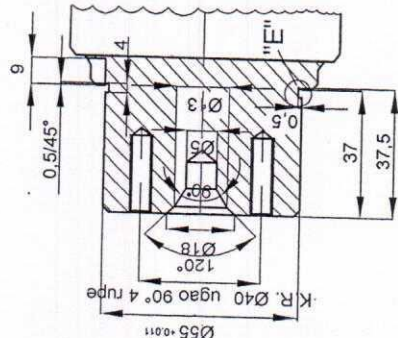
Detalj "D"



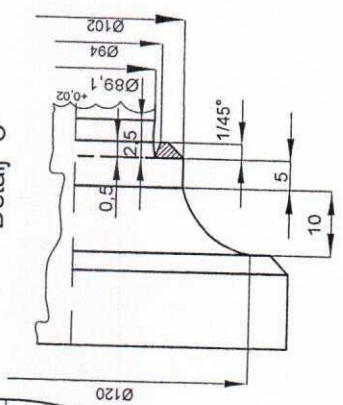
Detalj "E"



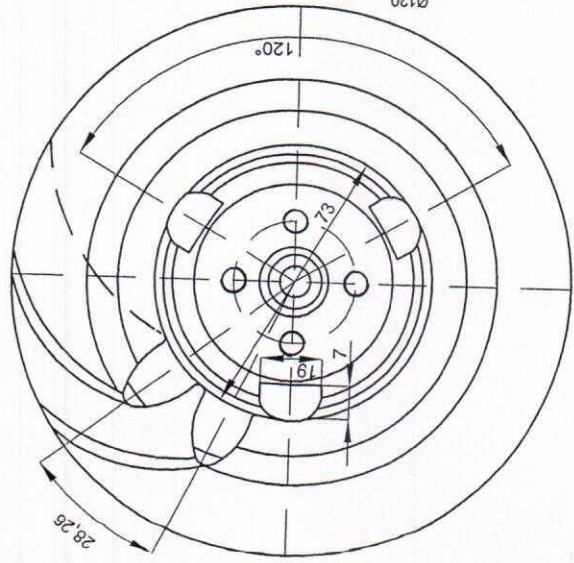
Detalj "A"



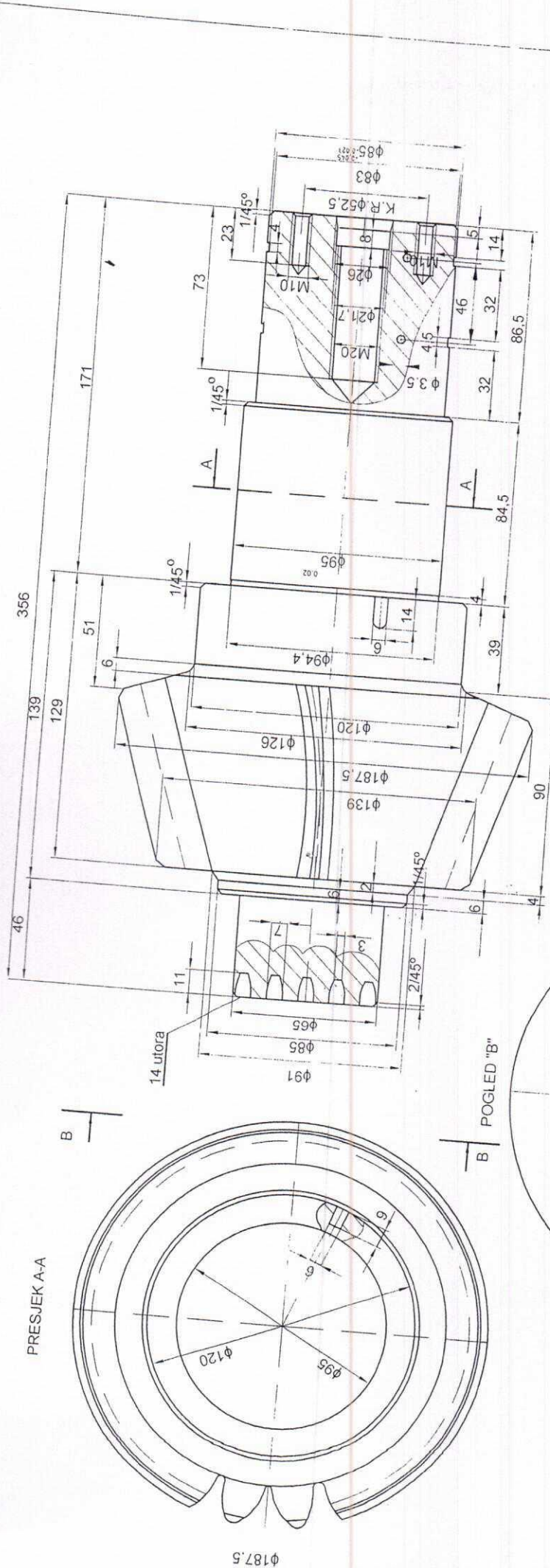
Detalj "C"



POGLEĐ "B"



Poz.	NAZIV DIJELA	kom.	Č.4520	Materijal	Standard	Dimenzije
	DATUM	IME I PREZIME	POTPIS			
	29.10.2020	Odobašić Nurka				RMU BANOVIĆI d.d.
	29.10.2020	Odobašić Nurka				POGON "ŽELJ. TRANSPORT"
	29.10.2020	Zarić Davorin				mašinsko održavanje u Banovićima
Mjerilo:	Vratilo koničnog zupčanika serije -740- (jednostepeni)					
						Oznaka crteža
						br. crteža Z-740-10

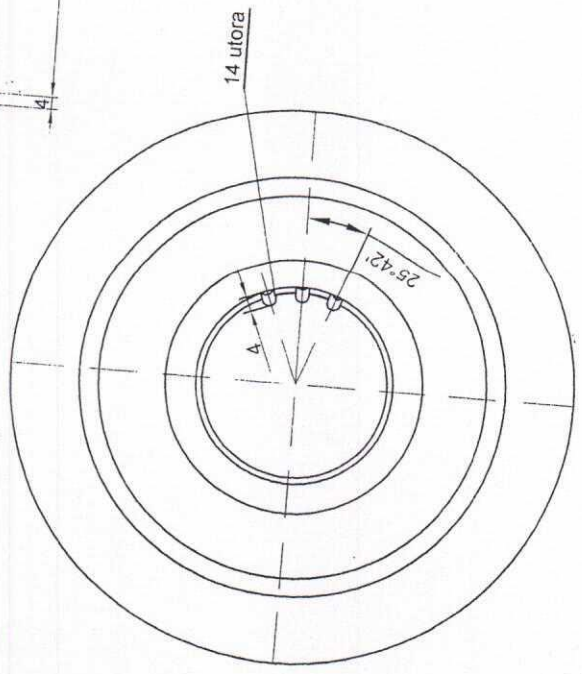


Zupčanik sa zavojnim zubima
br.zuba 14
smjer : lijevi
približno modul m=8
približno mn =12,16

Napomena:

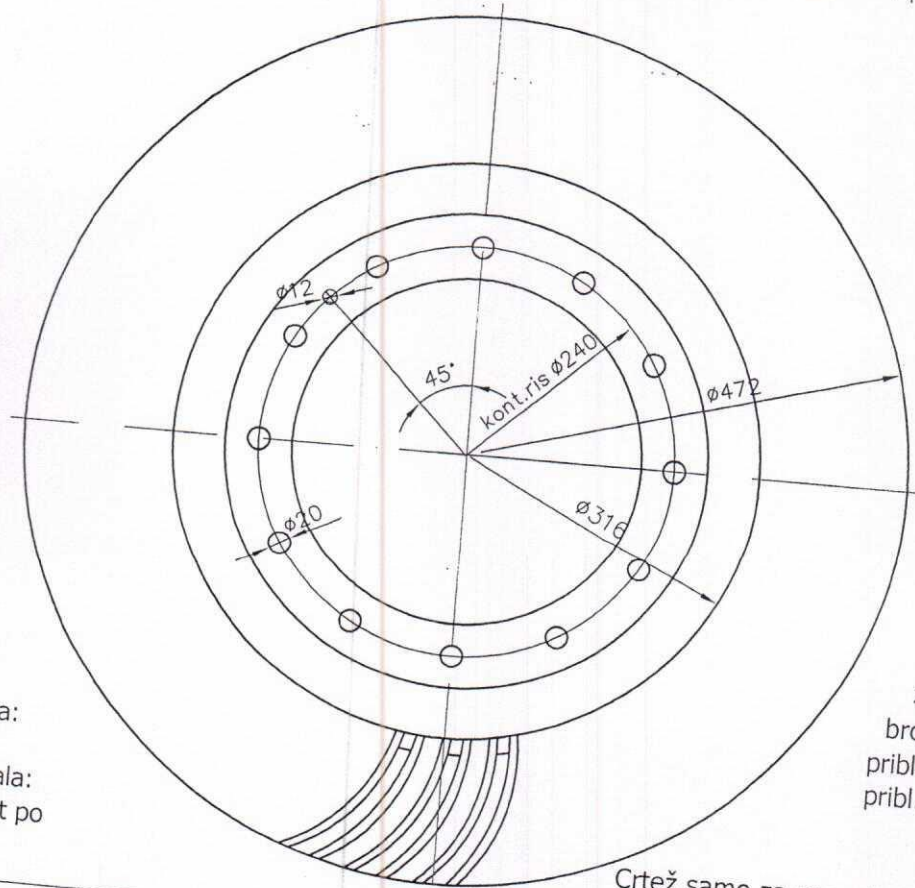
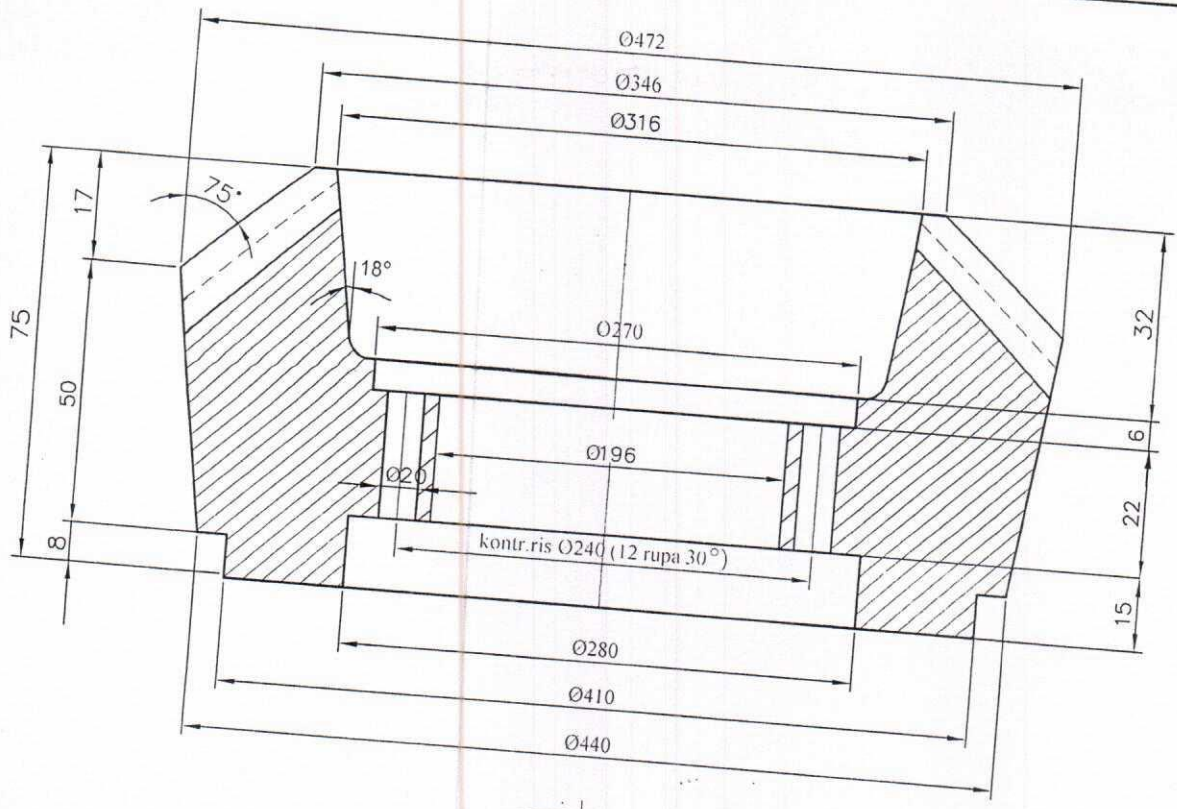
- Vratilo termički obraditi.
- Konični zupčanik raditi u sklopu sa tanjirastim po uzorku (uzorak dostupan (u ŽT-u)
- Crtež samo za ponudu

Poz.	NAZIV DIJELA	kom.	Č.4520	Materijal	Standard	Dimenzije
Snimio	IME I PREZIME					RMU BANOVICI d.d.
Crtao	06.05.2015	Odobašić Nurka	POTPIS			POGON "ŽELJ. TRANSPORT"
Pregledao	06.05.2015	Odobašić Nurka				mašinsko održavanje u Banovićima
Mjerilo:						
Vratilo koničnog zupčanika serija -720- (manji)						Oznaka crteža
						br. crteža Z-720-04



PRESJEK A-A

POGLED "B"

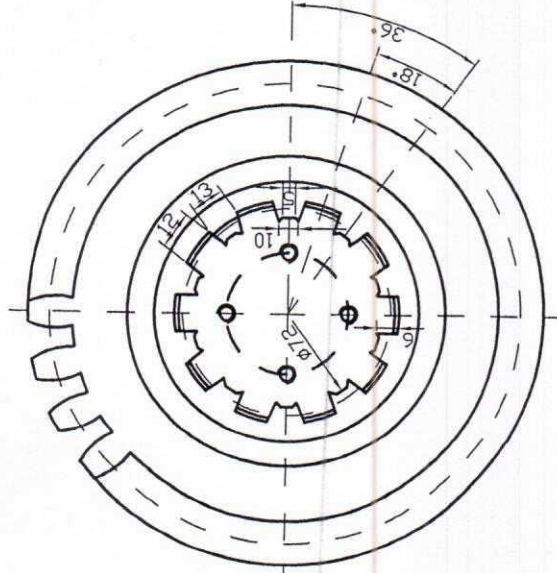
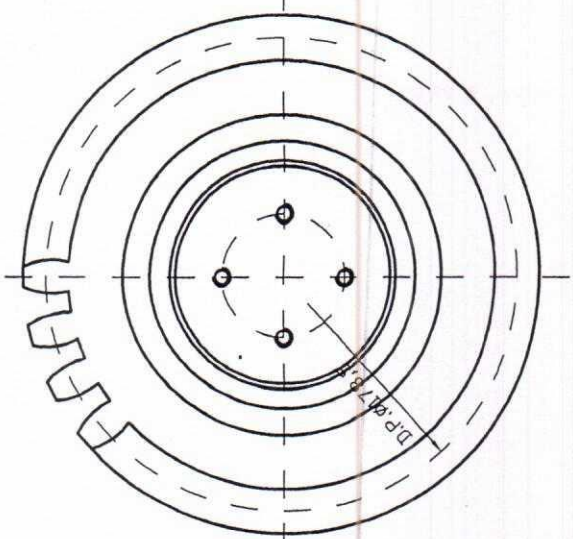
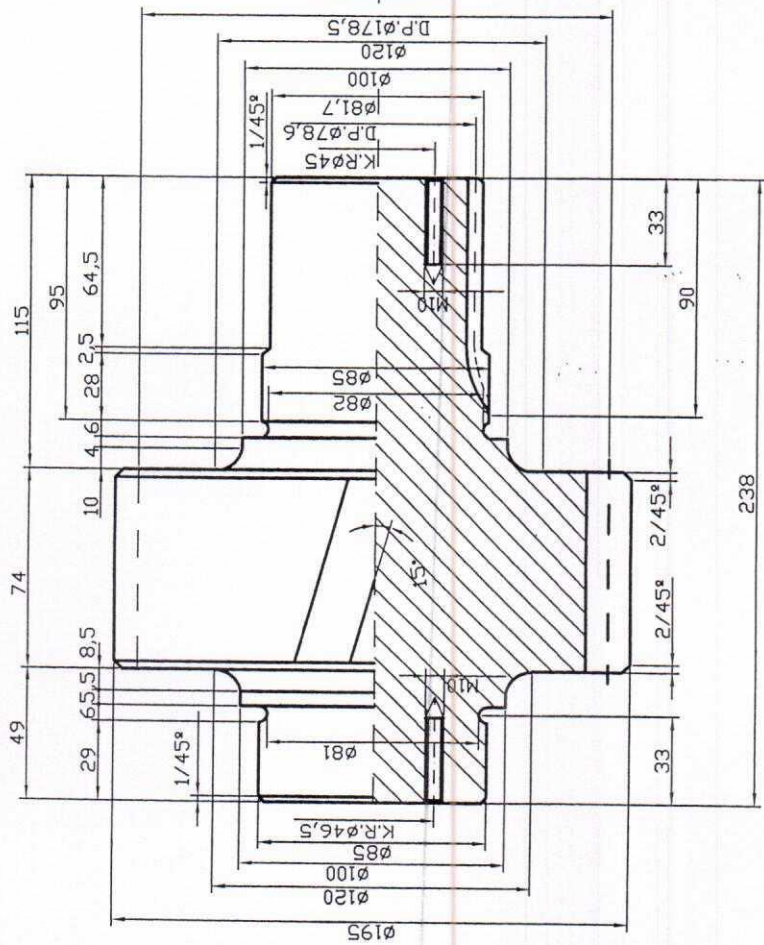


Napomena:
 -termička obrada:
 cementacija
 -kvalitet materijala:
 ispitat će institut po
 prijemu

zavojni zubi
 broj zuba Z=39
 pribl. modul m=8
 pribl. mn = 12,16

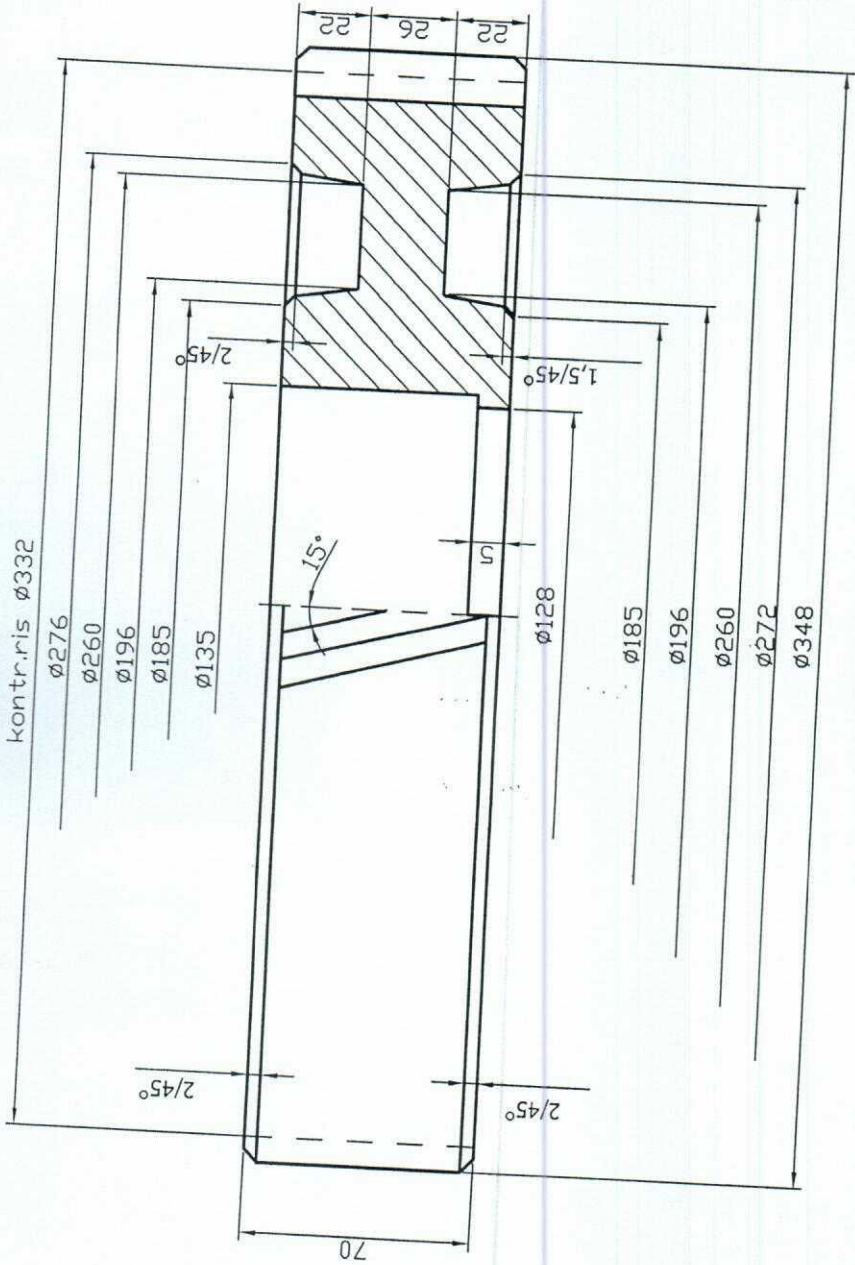
Crtež samo za ponudu, raditi u paru po uzorku
 Uzorak dostupan u Ž.T-u.

POZ.	NAZIV DIJELA	1	Č. 4520	DIMENZIJA		TEŽ/KOM
	DATUM	KOM.	MATERIJAL	POTPIS		
SNIMIO	04.05.2015		PREZIME I IME			RMU "BANOVIĆI" d.d. Pogon "Želj. Transp."
CRTAO	04.05.2015		Avdić Fazila			
PREGLEDAO	04.05.2015		Avdić Fazila			
OVJERIO	06.05.2015		Berbić Edhem			
MJERILO:			Zarić Davorin			
%	TANJIRASTI ZUPČANIK ZA PRIGON SER. 720					BROJ CRTEŽA Z-720-03



m=8
Z=21

Naziv dijela		Kom	Materijal	Dimenzija	Tež/kom
Datum		Prezime i ime		RMU "BANOVIĆI"	
Snimio		Odobašić Nurka		POGON "ŽELJEZNIČKI	
Crtao				TRANSPORT"	
Pregledao					
Ovjerio					
Zupčanik za prigon (lijevi) serije 720				Z-720-01	



Napomena:
 -termička obrada:
 -cementacija
 -kvalitet materijala:
 ispitat će institut po
 prijemu
 crtež samo za ponudu,
 uzorak dostupan u Ž.T.-u

Naziv dijela		Kom	Č.4520	Materijal	Dimenzija	Tež/kom
Snimio	Datum	Prezime i ime	Polpis			
Crtao	16.02.2004	Avdić Fazila				
Pregledao	16.02.2004	Avdić Fazila				
Odobrio	16.02.2004	Berbić Edhem				
	27.04.2015	Zarić Davorin				
ZUPČANIK ZA PRIGON (lijevi) SERIJE -720- CILINDRIČNI ZUPČANIK SA KOSIM ZUBIMA (ZAVOJNI)						
						Broj crteža Z-720-01

RMU "BANOVIĆI"
 POGON "ŽELJEZNIČKI
 TRANSPORT"

