



RUDNICI MRKOG UGLJA «BANOVIĆI» d.d. BANOVIĆI

Ulica Armije BiH 52, 75290 Banovići; Bosna i Hercegovina;
Telefoni-Centrala: 00387 35 870-600; 875-010; Fax: 00387 35 875-166
Rješenje Kantonalnog suda Tuzla br: U/I-0891/98. ID PDV broj: 209329530001
Identifikacijski broj: 4209329530001 Porezni broj: 03421100

www.rmub.ba



Broj: A - 434 /20
Banovići, 25.12. 2020.godine

Na osnovu člana 90. Zakona o javnim nabavkama, dostavljam:

ZAHTJEV ZA DOSTAVLJANJE PONUDA

U prilog akta dostavljamo Vam specifikaciju potrebne **robe** – usluge – radove za:
Pumpa mala za dizalicu Terex Bendini A300.

Jedinstveni rječnik javne nabavke (JRJN) | KOD: 34913000-0

prema Nalogu broj **34/PEVP** za koju je potrebno da nam dostavite **Vašu ponudu (obrazac za ponudu) u kojoj je potrebno navesti: broj ponude, datum ponude, redni broj, naziv robe, kataloški broj (ako se traži), proizvođača robe, zemlju porijekla robe, jedinicu mjere robe, količinu, jediničnu cijenu bez PDV-a za jedinicu mjere, ukupni iznos bez PDV-a za redni beoj, ukupni iznos bez PDV-a ponude, PDV-e, ukupni iznos sa PDV-om ponude, uslovi i način plaćanja, rok isporuke, vremenska garancija za robu, paritet, opciju ponude, potpis i pečat ponuđača.**

NAPOMENA:

1. Cijene moraju biti izražene u KM ili EUR (ino ponuđači). Za svaku stavku u ponudi mora se navesti cijena.
2. Cijena ponude se iskazuje bez PDV-a i sadrži sve naknade koje ugovorni organ treba platiti dobavljaču. Ugovorni organ ne smije imati nikakve dodatne troškove osim onih koji su navedeni u ovom obrascu.
3. U slučaju razlika između jediničnih cijena i ukupnog iznosa, ispravka će se izvršiti u skladu sa jediničnim cijenama.
4. Jedinična cijena stavke se ne smatra računskom greškom, odnosno ne može se ispravljati

Rok za dostavljanje ponude: 31.12. .2020.godine..

Uslovi i način plaćanja: **Odgođeno plaćanje 30 dana od datuma kada je Kupac primio račun, odnosno fakturu (Uslov za plaćanje je da je isporučena roba uredno zaprimljena).**

Ponude dostaviti u zatvorenim kovertama sa brojem Zahtjeva za dostavu ponude, Nazivom za koji postupak, odnosno koju robu – uslugu – radove se odnosi ponuda i naznakom - NE OTVARATI! -

Odabir najprihvatljivije ponude izvršit će se na osnovu najniže ponuđene cijene.

Uz ponudu obavezno dostaviti:

1. Izjavu o ispunjenosti uvjeta iz člana 45. Zakona o javnim nabavkama BiH (potpisana i ovjerena od strane ponuđača).
2. Izjavu o nepromjenjivosti cijena (potpisana i ovjerena od strane ponuđača).
3. Uvjerenje o registraciji obveznika poreza na dodanu vrijednost (original ili kopija potpisana i ovjerena od strane ponuđača).
4. Rješenje o upisu u sudski registar ili Aktuelni izvod iz sudskog registra za obavljanje profesionalne djelatnosti i /ili da su registrirani u relevantnim profesionalnim ili trgovačkim registrima (original ili kopija potpisana i ovjerena od strane ponuđača).

Kontakt telefon / fax: 035 / 870 – 254.

S poštovanjem!



Rukovodilac Komercijalnog sektora

Rasim Dostović, dipl.ing.teh.

Transakcijski računi:

161 0250 007 190075 Raiffeisen bank d.d. BiH, filijala Tuzla
132 1300 309 179345 NLB Banka d.d. Tuzla, filijala Banovići
187 2000 000 044917 Postbank BH d.d. Sarajevo, filijala Živnice
154 3602 003 310866 Intesa Sanpaolo banka d.d. BiH
555 0530 049 467130 Nova banka AD Banja Luka, ekspozit. Tuzla
RMU 740-14

306 0450 000 163538 Hypo Alpe Adria bank Bosnia d.d.
140 4010 018 681113 Sberbank BH d.d. Sarajevo
186 0001 048 962098 Turkish Ziraat bank Bosnia d.d.
338 4402 212 197081 UniCredit banka d.d. Mostar



RUDNICI MRKOG UGLJA "BANOVIĆI" d.d. BANOVIĆI



1479/22.12.2020

Izdanje 1 Revizija 0

Banovići, 22.12.20 godine

Rudnik, O.C., Sektor, R.J., Služba: Održavanje vjetrog fanke

Na osnovu planiranih nabavki roba, radova i usluga, te ukazane potrebe, pokrećem:

Nalog za nabavu broj: 34 / PEVP

Molimo vas da za naše potrebe naručite sljedeći repromaterijal - rezervne dijelove - uslugu:

Red. broj	Vrsta materijala - rez. dijelova - usluge	Katal. broj - Karakteristike	Jed. mjere	Količina	Primjedba
1.	Pumpa mala za dralicu TEREX BENDINI A 300	04.0238.0271		-1-	45186031 N.S.
<p>Pumpa je potrebna za dralicu TEREX BENDINI A 300. Podaci dati po katalogu CATALOGO PARTI DI RICAMBIO Br. sarje: 251 767</p>					

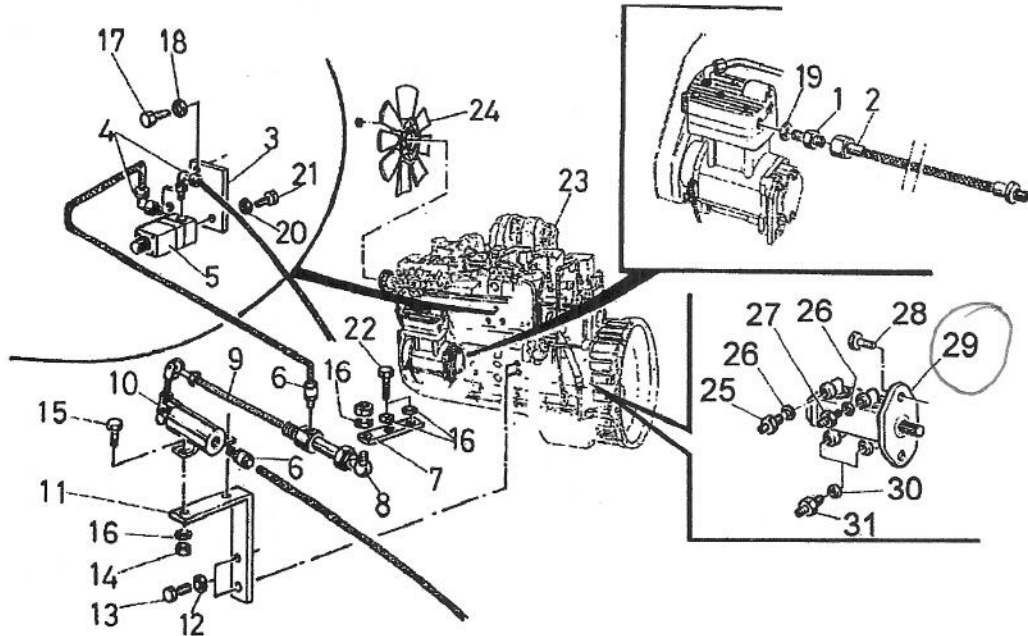
Nalog pokrenuo:
Poslovođa
[Signature]

Nalog ovjerio,
Tehnički rukovodilac:
[Signature]

Nalog odobrio:
Izvršni dir. za tehnicke poslove
[Signature]

Tavola/Drawing R925 - Rev. 0

TEREX | BENDINI PARTI DI RICAMBIO SPARE PARTS R925 Rev.0



Descrizione: **Impianto pneumatico motore** Description: **Engine pneumatic system**

Rif. Ref.	Cod. P/N	Q.tà Q.ty	Descrizione	Description	Beschreibung	Description	Description
1	04.0215.0130	1	RACCORDO				
2	39411	1	TUBO COMPRESSORE				
3	39304	1	SUPPORTO				
4	05.0301.2864	2	RACCORDO				
5	05.0320.0051	1	VALVOLA AD ARIA	AIR VALVE	LUFT VENTIL	SOUPAPE DE L'AIR	
6	05.0301.2863	2	RACCORDO				
7	44811	1	PIASTRINO	PLATE			
8	05.0311.0412	1	CILINDRO				
9	38387	1	PROLUNGA				
10	05.0311.0401	1	CILINDRO PNEUMATIC	PNEU CYLINDER	CYLINDER	CYLINDRE PNEUMAT.	
11	39303	1	SUPPORTO				
12	01.0031.0097	2	RONDELLA	WASHER	SCHEIBE	RONDELLE	
13	01.0001.0507	2	VITE	SCREW	SCHRAUBE	VIS	
14	01.0019.0013	3	DADO	NUT	MUTTER	ECROU	
15	01.0001.0158	2	VITE	SCREW	SCHRAUBE	VIS	
16	01.0032.0053	5	RONDELLA	WASHER	SCHEIBE	RONDELLE	
17	01.0001.0253	2	VITE	SCREW	SCHRAUBE	VIS	
18	01.0032.0054	2	RONDELLA	WASHER	SCHEIBE	RONDELLE	
19	06.0443.0058	1	RONDELLA				
20	01.0031.0053	2	RONDELLA	WASHER	SCHEIBE	RONDELLE	
21	01.0003.0945	2	VITE	SCREW	SCHRAUBE	VIS	
22	01.0001.0154	2	VITE	SCREW	SCHRAUBE	VIS	
23	09.0604.0091	1	FILTRO COMPLETO	OIL FILTER ASSY	FILTER	FILTRE COMPLETE	
24	09.0602.0165	1	VENTOLA				
25	04.0215.0071	1	GIUNZIONE	CONNECTION	ANSCHLUSS	RACCORD	
26	06.0422.0015	2	GUARNIZIONE	GASKET	DICHTUNG	JOINT	
27	04.0216.0081	1	RACCORDO	CONNECTION	ANSCHLUSS	RACCORD	
28	04.0238.0271	1	POMPA SALAMI				
29	06.0422.0018	2	GIUNZIONE	GASKET	DICHTUNG	JOINT	
30	04.0216.0101	2	GIUNZIONE	CONNECTION	ANSCHLUSS	RACCORD	