



## RUDNICI MRKOG UGLJA «BANOVIĆI» d.d. BANOVIĆI

Ulica Armije BiH 52, 75290 Banovići; Bosna i Hercegovina;

Telefoni-Centrala: 00387 35 870-600; 875-010; Fax: 00387 35 875-166

Rješenje Kantonalnog suda Tuzla br. UI-0991/98.

ID PDV broj: 209329530001

Identifikacijski broj: 4209329530001

Porezni broj: 03421100

[www.rmub.ba](http://www.rmub.ba)



Broj: I - 1881 /21  
Banovići, 26.11. 2021. godine



### ZAHTJEV ZA DOSTAVLJANJE PONUDA

U prilog akta dostavljamo Vam specifikaciju potrebne roba/usluge/radova za:  
"ŽIČANI I KROMOVI SEGMENTI ZA VIBRACIONA SITA", u svrhu istraživanja tržišta.

Zahtjev se dostavlja u skladu sa nalogom broj **78/S/21** i specifikacijom u prilogu istog.

Zainteresovani ponuđači dostavljaju uredno popunjen obrazac iz priloga ovog zahtjeva do određenog roka na adresu Ugovornog organa.

Rok za dostavljanje ponude je 06.12. 2021. godine do 10 sati.

Ponude odnosno uredno popunjen obrazac iz priloga zahtjeva dostaviti u zatvorenoj koverti sa brojem zahtjeva I-\_\_\_\_\_ za dostavu ponuda i nazivom predmeta nabavke uz naznaku „NE OTVARATI“.

**Kontakt telefon / fax: 035 / 870 – 424, 035 / 870 – 254.**

S poštovanjem,



**RUKOVODILAC SEKTORA**

#### Transakcijski računi:

161 0250 007 190075 Raiffeisen bank d.d. BiH, filijala Tuzla  
132 1300 309 179345 NLB Banka d.d. Tuzla, filijala Banovići  
154 3602 003 310866 Intesa Sanpaolo banka d.d. BiH  
555 0530 049 467130 Nova banka AD Banja Luka, ekspozit. Tuzla  
102 7090 000 001386 Union bank d.d. Sarajevo

306 0450 000 163538 Addiko Bank d.d. Mostar  
140 4010 018 661113 Sberbank BH d.d. Sarajevo  
166 0001 048 962098 Turkish Ziraat bank Bosnia d.d.  
338 4402 212 197081 UniCredit banka d.d. Mostar  
199 0500 055 252556 Sparkasse bank d.d. Sarajevo

## OBRAZAC ZA CIJENU PONUDE

NAZIV PONUĐAČA: \_\_\_\_\_

Naziv i broj nabavke: **ŽIČANI I KROMOVI SEGMENTI ZA VIBRACIONA SITA** I - \_\_\_\_/21

Broj ponude: \_\_\_\_\_

Datum: \_\_\_\_\_

R.B.	NAZIV ARTIKLA	J.M.	KOLIČINA	PROIZVOĐAČ I ZEMLJA PORJEKLA	Jedinična Cijena bez PDV-a <small>(navesti valutu)</small>	IZNOS Bez PDV-a <small>(navesti valutu)</small>
1.	Žičani segment vibracionog sita, br.crt.202B-5b	kom	600			
2.	Žičani segment vibracionog sita, br.crt.202B-5c	kom	200			
3.	Kromov segment, br.crt.202B-2	kom	800			
4.	Okvir sita sa perforacijom, br.crt.226-10	kom	35			
5.	Okvir sita sa perforacijom, br.crt.226-12	kom	35			
6.	Okvir sita sa perforacijom, br.crt.226-14	kom	35			
7.	Okvir sita sa perforacijom, br.crt.226-16	kom	30			
8.	Okvir sita sa perforacijom, br.crt.226-17	kom	30			
9.	Okvir sita sa perforacijom, br.crt.226-18	kom	30			
<b>Ukupno bez PDV-a:</b>						
<b>Popust:</b>						
<b>Ukupna cijena sa popustom bez PDV-a:</b>						

Rok isporuke: \_\_\_\_\_

Uslovi i način plaćanja: Odgođeno 60 dana od dana prijema fakture

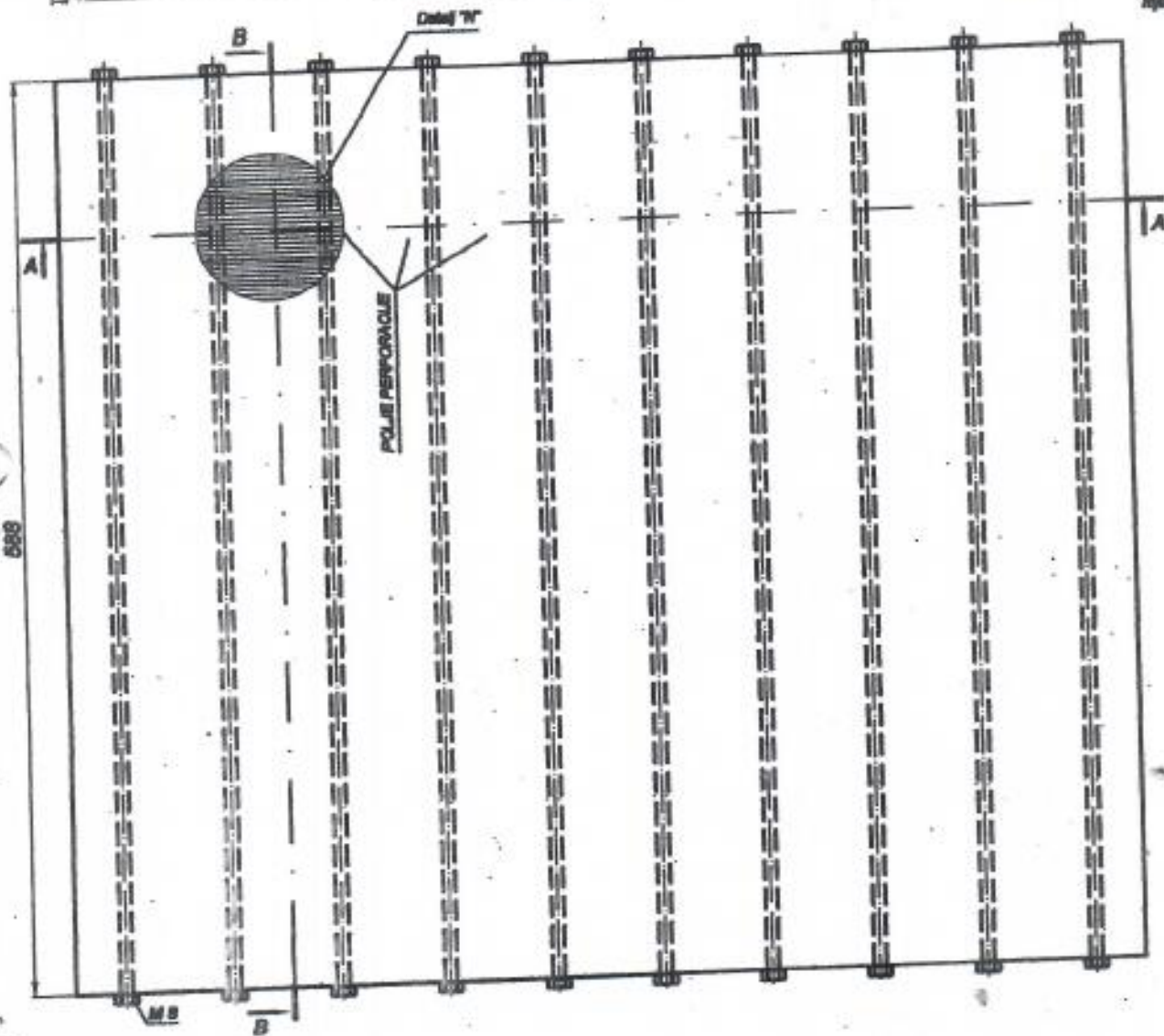
Paritet: DDP Centralni magacin kupca

M.P.  
OVLAŠTENO LICE PONUĐAČA

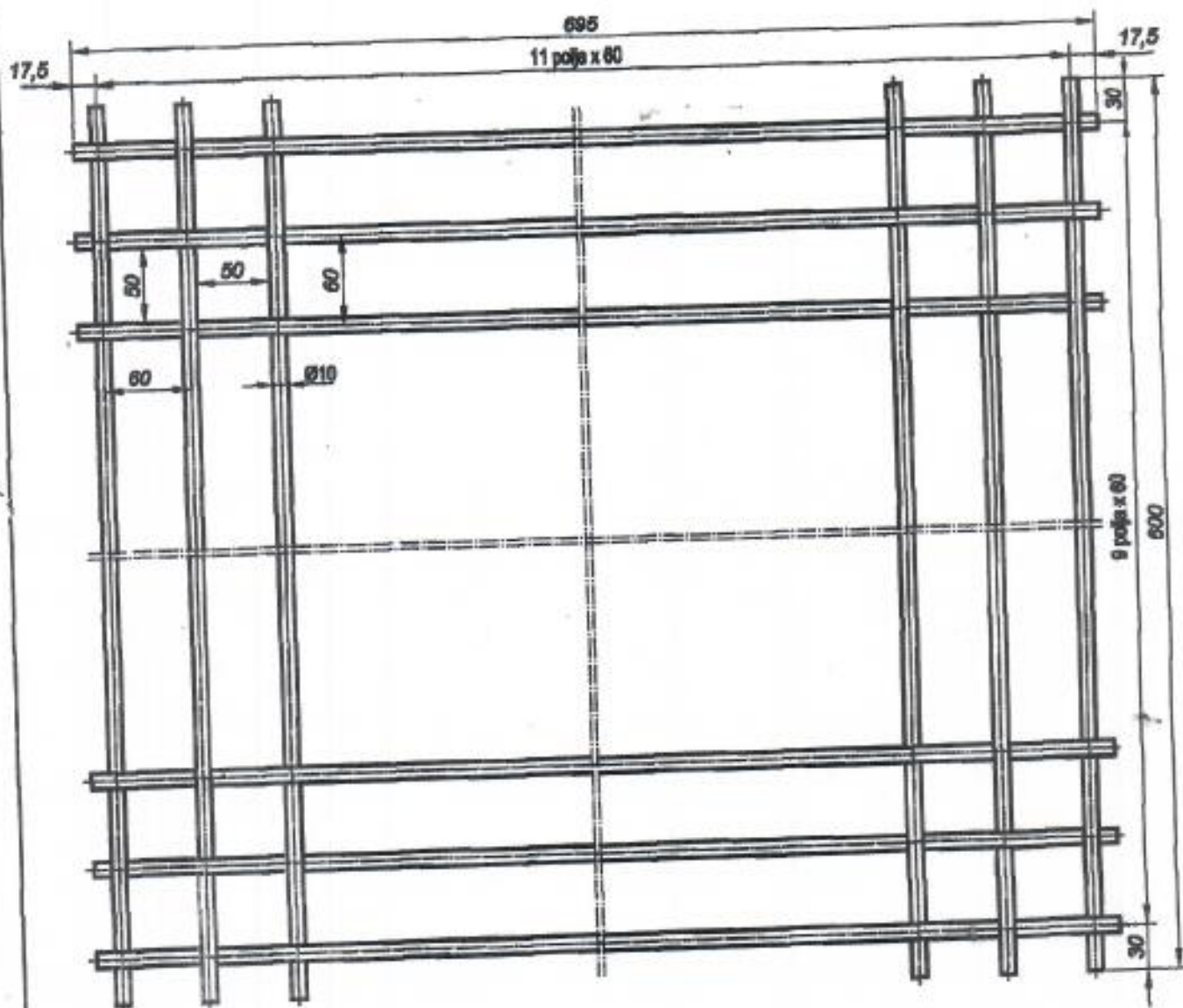
\_\_\_\_\_  
(Potpis)

## Napomena:

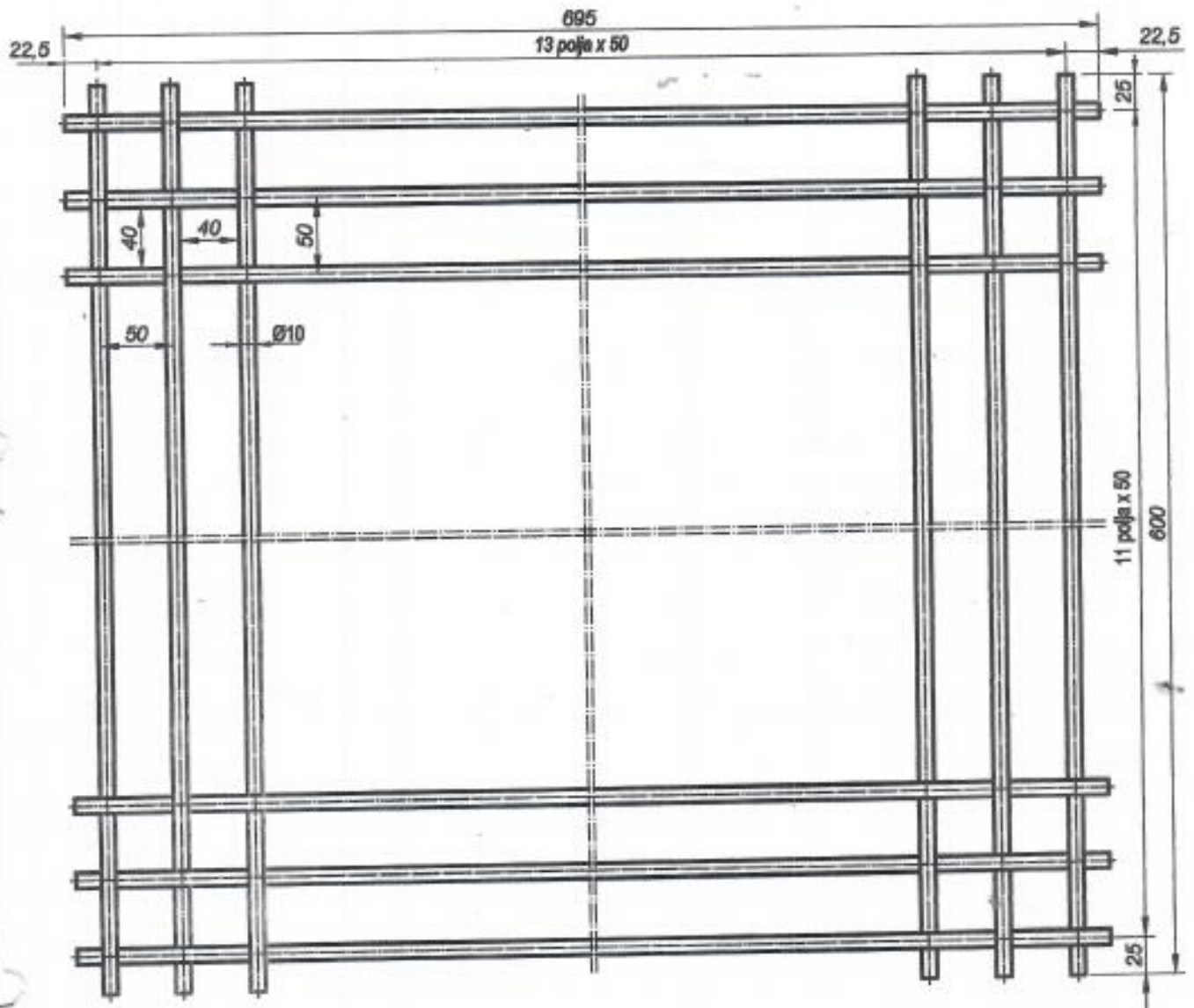
- Cijene moraju biti izražene u KM osim inostranih ponuđača koji cijenu ponude izražavaju valutom EUR.
- Za svaku stavku u ponudi mora se navesti cijena.
- Cijena ponude se iskazuje bez PDV-a i sadrži sve naknade koje ugovorni organ treba platiti dobavljaču. Ugovorni organ ne smije imati nikakve dodatne troškove osim onih koji su navedeni u ovom obrascu.
- U slučaju razlike između jediničnih cijena i ukupnog iznosa, ispravka će se izvršiti u skladu sa jediničnim cijenama.
- Jedinična cijena stavke se ne smatra računskom greškom, odnosno ne može se ispravljati.



			DIN 1.4301		695 x 588	
Poz.	Naziv dijela	Kom.	Materijal	Kat. oznaka	Dimenzije	Primjedba
	Datum	Ime i prezime		Potpis	<b>RMU "Banovići" d.d.</b> <b>Banovići OJ "Separacija"</b>	
		Nikola Ilić, dipl. inž. mek.		<i>Nikola Ilić</i>		
		Selojmanović Elvira, dipl. inž. mek.		<i>Selojmanović</i>		
		Selojmanović Elvira, dipl. inž. mek.		<i>Elvira</i>		
Mjerilo	<b>KROMOV SEGMENT</b>				Materijal:	DIN 1.4301
1 : 5					Broj crteža:	202B-2

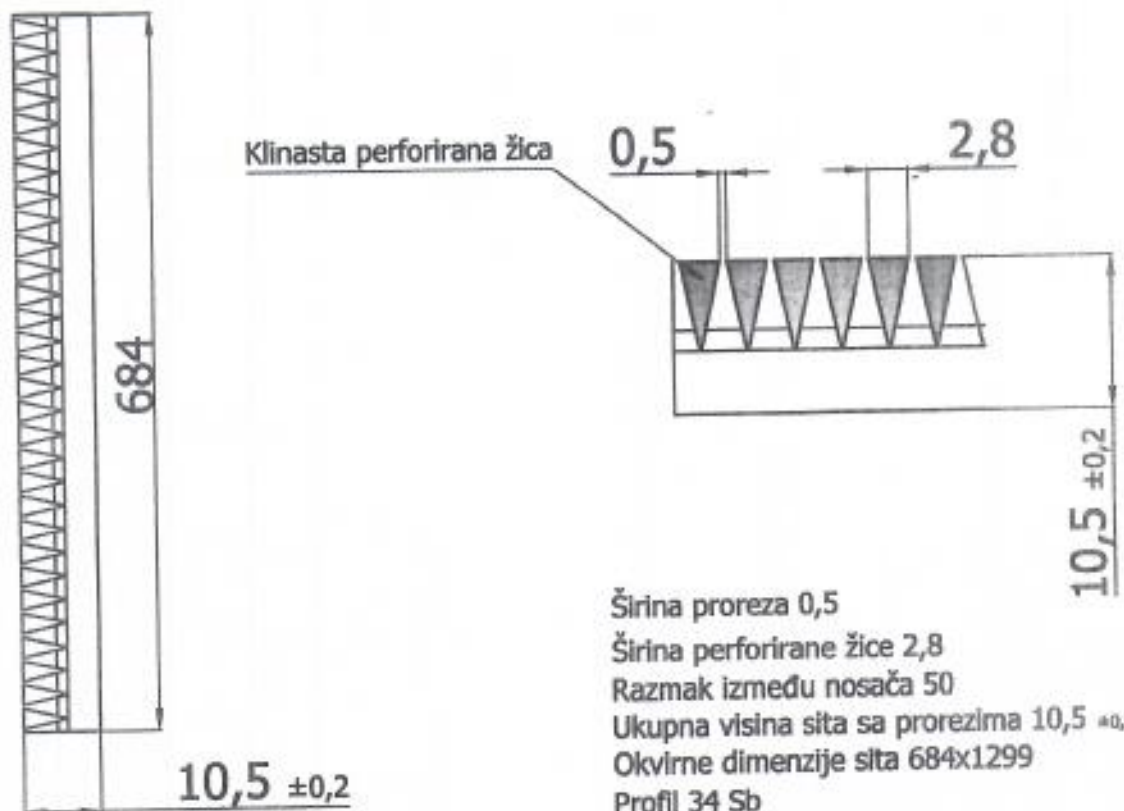


			DIN 17223		695 x 600	
Poz.	Naziv dijela	Kom.	Materijal	Kat. oznaka	Dimenzije	Primjedba
	Datum	Ime i prezime		Potpis	<b>RMU "Banovići" d.d.</b> <b>Banovići OJ "Separacija"</b>	
		Nihad Husić, dipl. inž. mek.		<i>Nihad Husić</i>		
		Saležmanović Enver, dipl. inž. mek.		<i>Saležmanović</i>		
		Saležmanović Enver, dipl. inž. mek.		<i>Enver</i>		
Mjerilo	<b>ŽIČANI SEGMENT</b> <b>VIBRACIONOG SITA</b>				Materijal:	DIN 17223
1 : 5					Broj crteža:	202B-5c

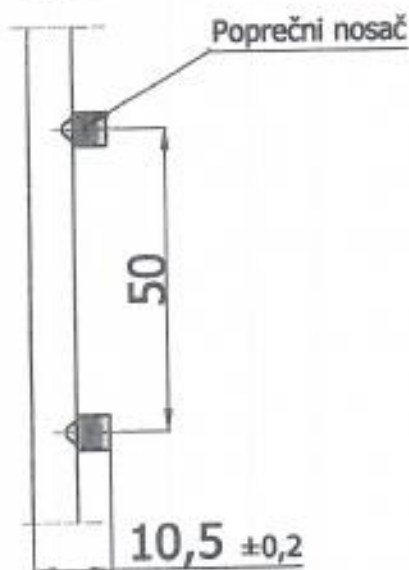


			DIN 17223		695 x 600	
Poz.	Naziv dijela	Kom.	Materijal: 1.0500	Kat. oznaka	Dimenzije	Primjedba
	Datum	Ime i prezime		Potpis	<b>RMU "Banovići" d.d.</b> <b>Banovići OJ "Separacija"</b>	
		Nihad Husić, dipl.inž.maš.		<i>Nihad Husić</i>		
		Emver Sulejmanović, dipl.inž.maš.		<i>Sulejmanović</i>		
		Emver Sulejmanović, dipl.inž.maš.		<i>Emver</i>		
Mjerilo	<b>ŽIČANI SEGMENT</b> <b>VIBRACIONOG.SITA</b>			Materijal:	DIN 17223	
1 : 5				Broj crteža:	1.0500	

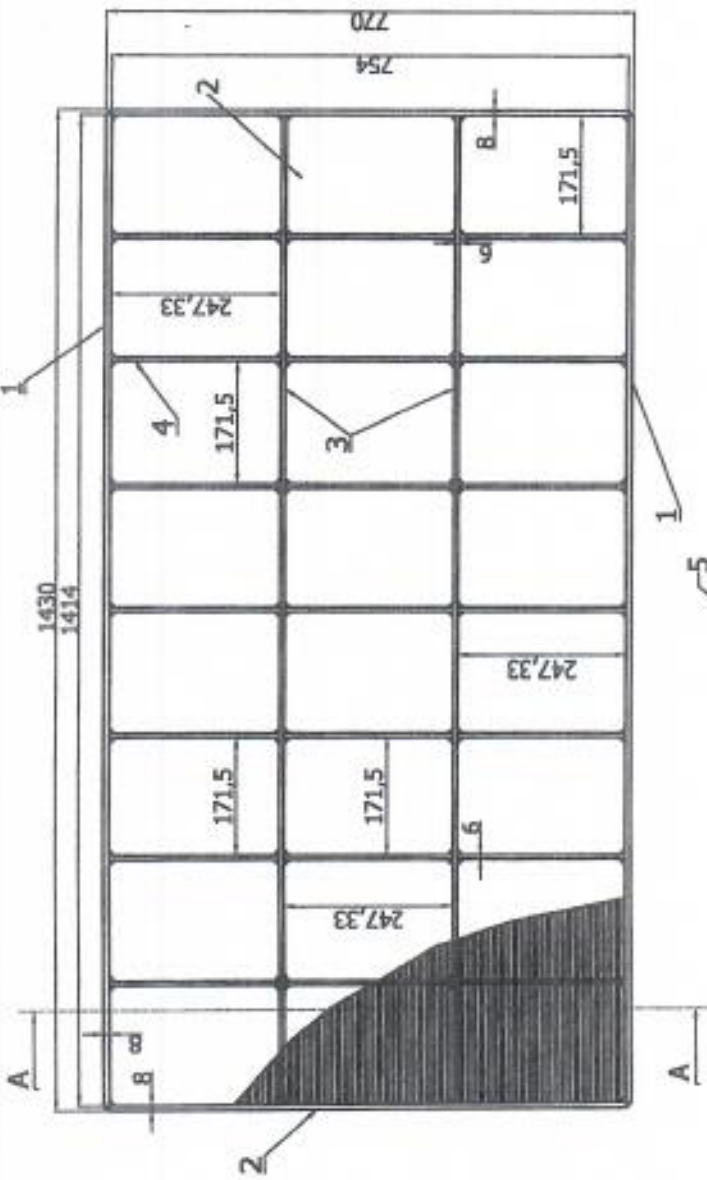




Širina proreza 0,5  
 Širina perforirane žice 2,8  
 Razmak između nosača 50  
 Ukupna visina sita sa prorezima 10,5 ± 0,2  
 Okvirne dimenzije sita 684x1299  
 Profil 34 Sb



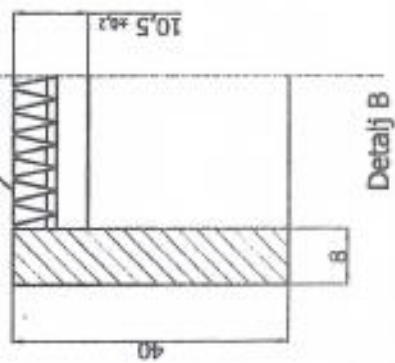
5	Prokromsko sito sa prorezima	1	1.4301		1299x684	
Poz.	Naziv dijela	Kom.	Materijal	Kat.oznaka	Dimenzije	Primjedba
	Datum	Ime i prezime	Potpis	RMU "Banovići" d.d. Banovići OJ "Separacija"		
	Snimio	Husnija Čurudžić, mek. teh.				
	Crtao	Mehmed Šarić, dipl.ing. mek.				
	Pregledao	Armin Huskanović, dipl.ing. mek.				
	Ovjerio	Armin Huskanović, dipl.ing. mek.				
Mjerilo	PERFORACIJE ZA SITA			Materijal:	1.4301	
				Broj crteža:	226-13	



Detalj B



Presjek: A-A



Detalj B

**NAPOMENA:**

Visina pozicije 4 je uslovljena rasporedom poprečnog nosača na klinastoj perforiranoj žici, crtež br. 226-15.  
Zavarivanje izvršiti po standardu EN ISO 3834-2.  
Izvršiti zavarivanje perforirane žice i poprečnog nosača za sve pozicije

6	sita sa prevezima	1	1.4301	1414x754	
4	poprečni lim	21	1.4301	6x21x247	
3	unutrašnji lim	2	1.4301	6x29x1414	
2	bočni lim	2	1.4301	8x40x754	
1	bočni lim	2	1.4301	8x40x1414	
Poz	Naziv dijela	Kom	Material	Dimenzije	Primjedba
	Dezajn		Ime i prezime	Podpis	
	Skicirao		Trnajić Dario, inž. st. v.š.		
	Crtao		Milovan Berk, dipl.ing. aut.		
	Provjerao		Marko Hladinović, dipl.ing. aut.		
	Objavio		Marko Hladinović, dipl.ing. aut.		
Materijal:			RMU "Banovići" d.d.		
Materijal:			Banovići O.J. Separacija		
Materijal:			1.4301		
Materijal:			Broj crteža: 226-14		
Materijal:			Okvir sita sa perforacijom		

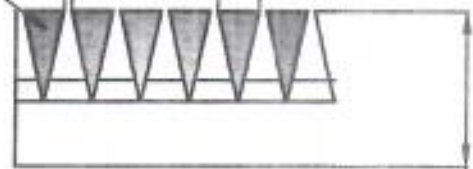




Klinasta perforirana žica

0,5

2,8



10,5 ±0,2

Širina proreza 0,5

Širina perforirane žice 2,8

Razmak između nosača 50

Ukupna visina sita sa prorezima 10,5 ±0,2

Okvirne dimenzije sita 1414x754

Profil 34 Sb

10,5 ±0,2

Poprečni nosač



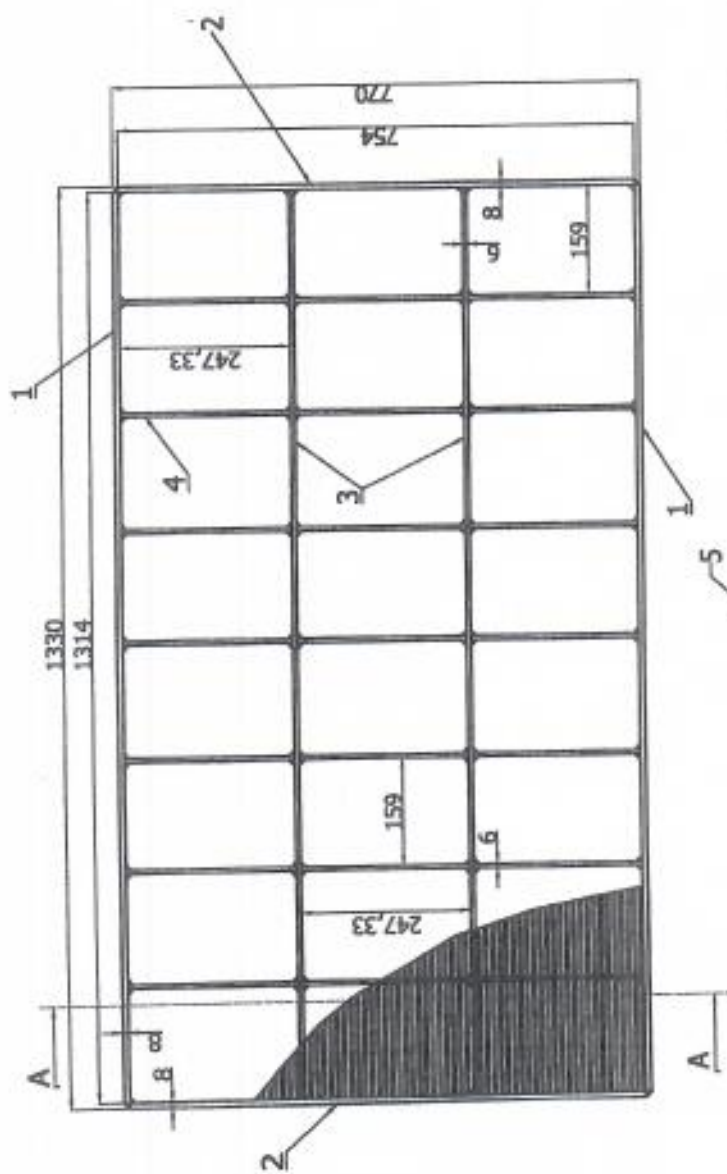
50

10,5 ±0,2

5	Prokromsko sito sa prorezima	1	1.4301		1414x754	
Poz.	Naziv dijela	Kom.	Materijal	Kat.oznaka	Dimenzije	Primjedba
	Datum	Ime i prezime	Potpis	<b>RMU "Banovići" d.d.</b> <b>Banovići OJ "Separacija"</b>		
	Snimio	Huznija Čamdžić, maš. teh.				
	Crtao	Mehmed Šarić, dipl.ing. maš.				
	Pregledao	Azmin Huskanović, dipl.ing.maš.				
	Ovjerio	Azmin Huskanović, dipl.ing.maš.				
Mjerilo	PERFORACIJE ZA SITA			Materijal:	1.4301	
				Broj crteža:	226-15	

**NAPOMENA:**

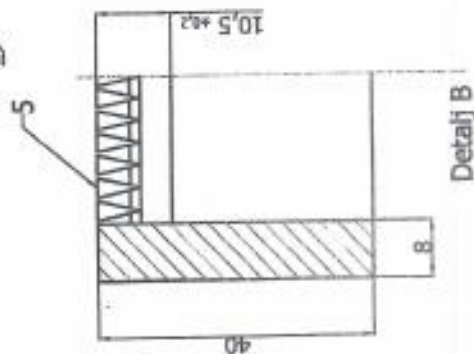
Visina pozicije 4 je uslovljena rasporedom poprečnog nosača na klinastoj perforiranoj žici, crtež br. 226-11.  
Zavarivanje izvršiti po standardu EN ISO 3834-2.  
Izvršiti zavarivanje perforirane žice i poprečnog nosača za sve pozicije



Detalj B

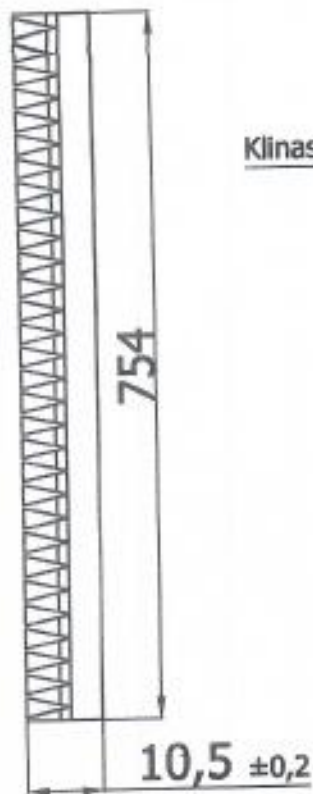


Presjek: A-A



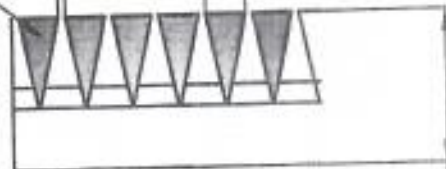
Detalj B

5	sita sa prerezima	1	1.4301	1314x754
4	poprečni lim	21	1.4301	6x35x247
3	uzdužni lim	2	1.4301	6x29x1314
2	bočni lim	2	1.4301	8x40x754
1	bočni lim	2	1.4301	8x40x1314
Poz	Neodv. dijela	Kom	Materijal	Dimenzije
	Delum		Ime / prozina	Popis
	Svetlo		Thermis Corabit, ast. vč	
	Crta		Isklopak, Ast. 201 sup. vč	
	Pregledno		Isklopak 20-20mm, 201 sup. vč	
	Ocijeno		Isklopak 20-20mm, 201 sup. vč	
Materijal:		RMU "Banovići" d.d.		
Okvir sita sa perforacijom		Banovići O.J. Separacija		
Materijal:		1.4301		
Broj crteža:		226-10		



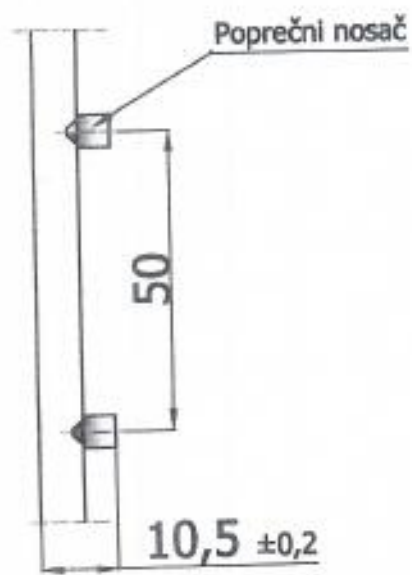
Klinasta perforirana žica

0,5      2,8



10,5 ±0,2

Širina proreza 0,5  
 Širina perforirana žice 2,8  
 Razmak između nosača 50  
 Ukupna visina sita sa prorezima 10,5 ±0,2  
 Okvirne dimenzije sita 1314x754  
 Profil 34 Sb

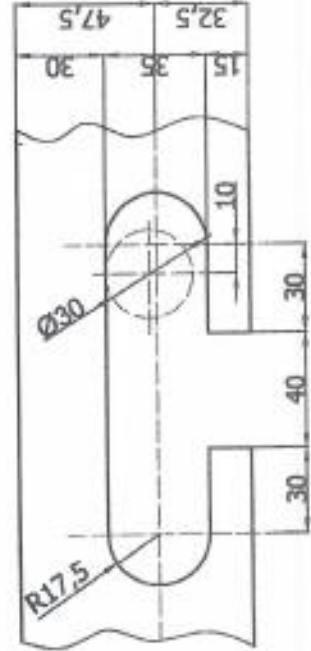
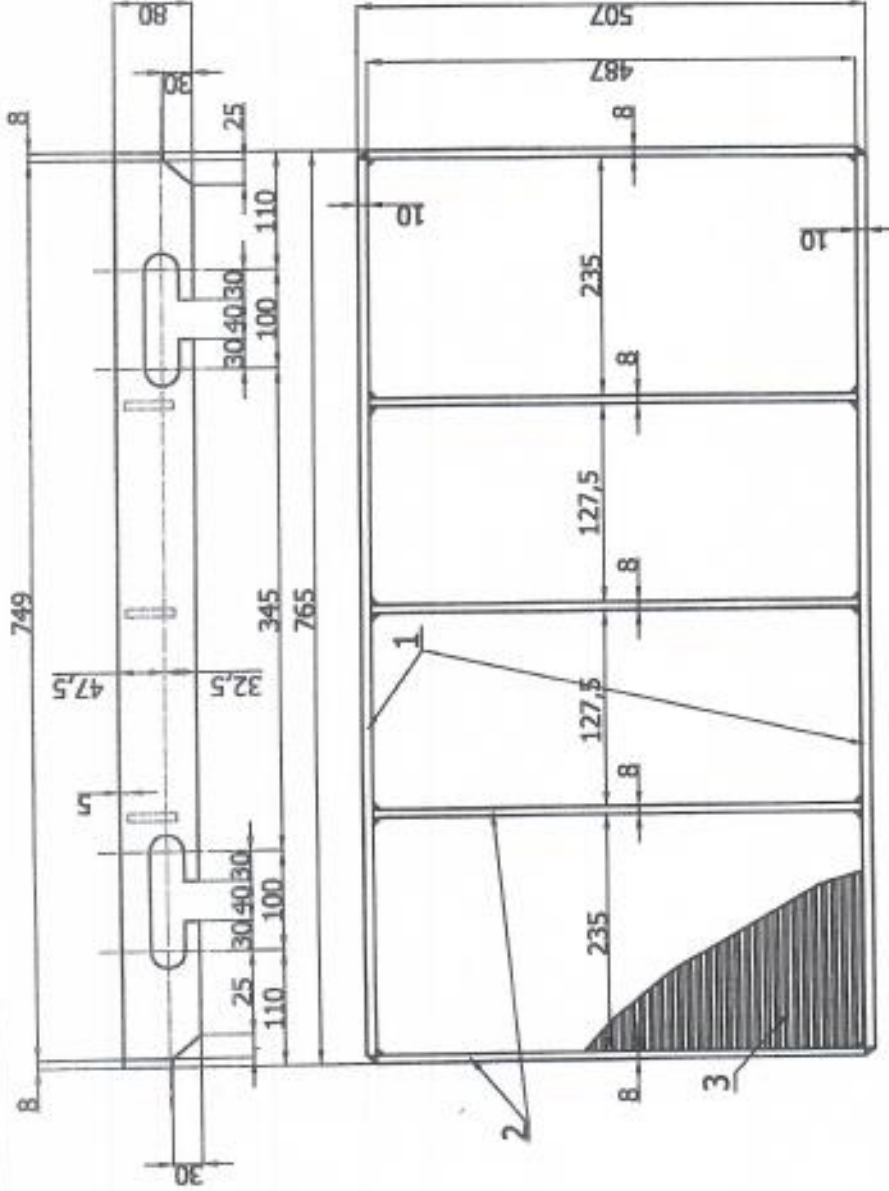
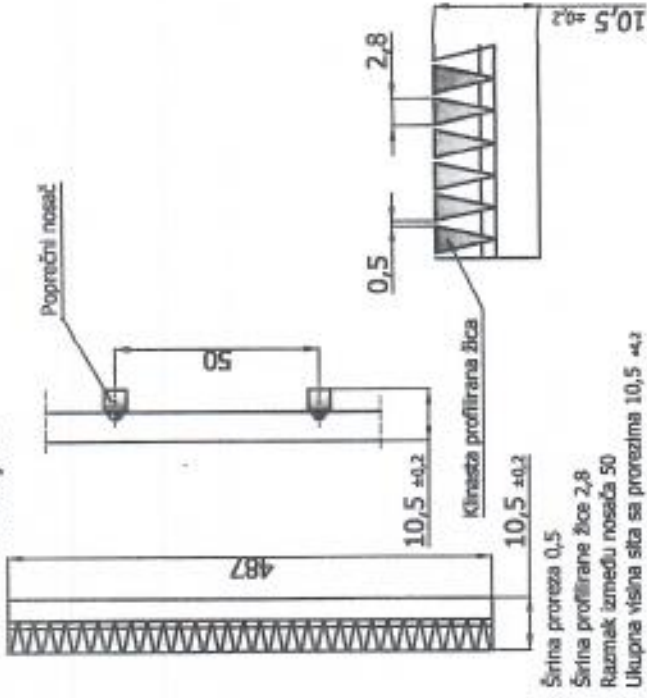


5	Prokromsko sito sa prorezima	1	1.4301		1314x754	
Poz.	Naziv dijela	Kom.	Materijal	Kat.oznaka	Dimenzije	Primjedba
	Datum	Ime i prezime		Potpis	<b>RMU "Banovići" d.d.</b> <b>Banovići OJ "Separacija"</b>	
	Snimio	Hesrija Čamdžić, maš. teh.				
	Crtao	Mohmed Šarić, dipl.ing. maš.				
	Pregledao	Anisa Huskanović, dipl.ing. maš.				
	Ovjerio	Azmin Huskanović, dipl.ing. maš.				
Mjerilo	<b>PERFORACIJE ZA SITA</b>				Materijal:	1.4301
					Broj crteža:	226-11

**NAPOMENA:**

Zavarivanje izvršiti po standardu EN ISO 3834-2.  
Izvršiti zavarivanje perforirane žice i poprečnog nosača za sve pozicije

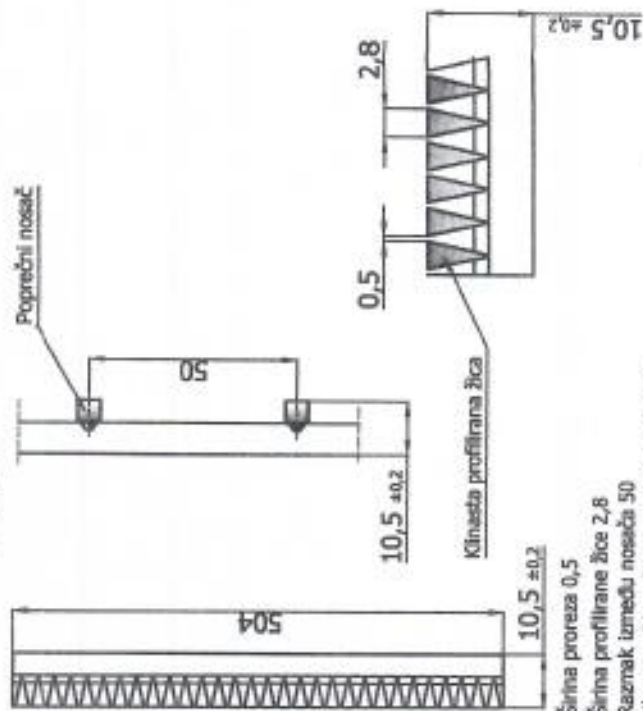
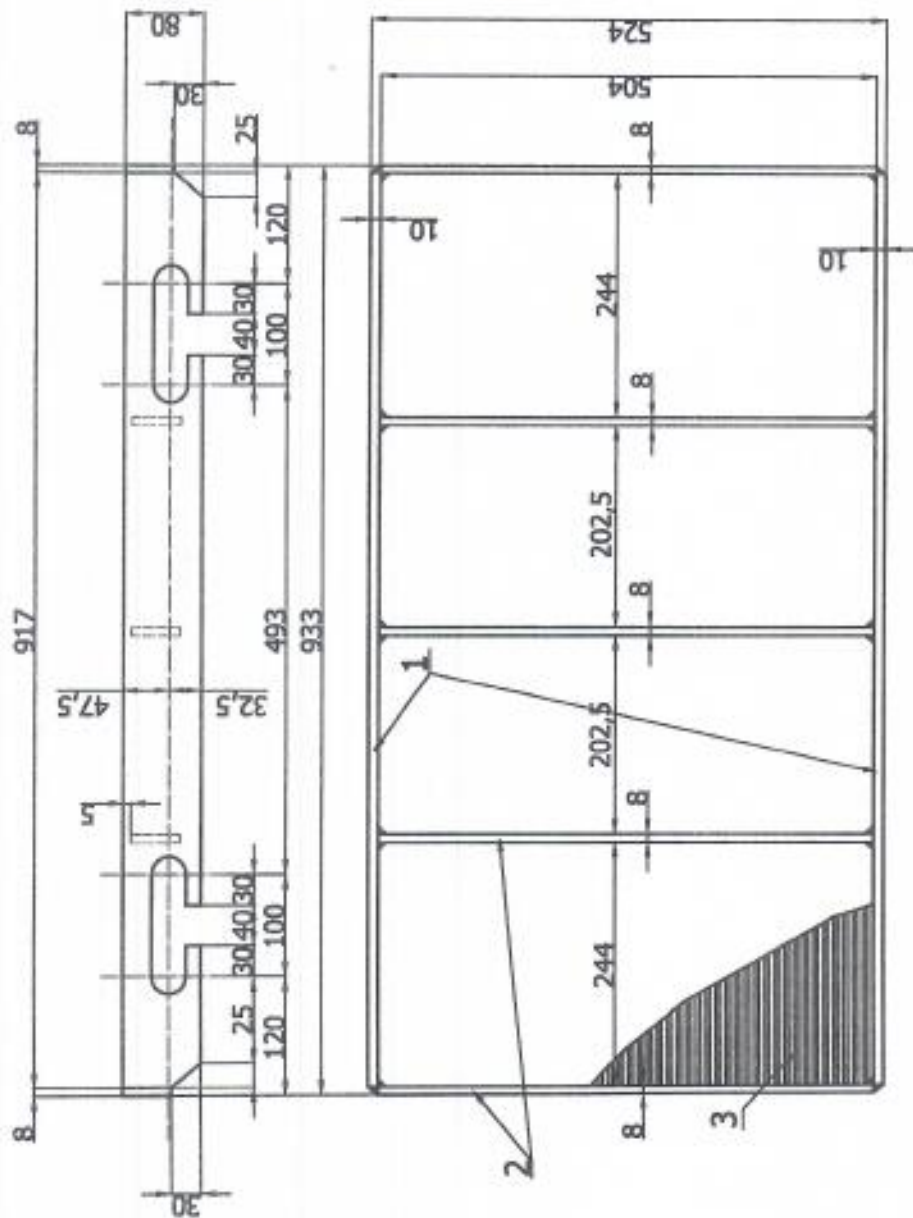
Pozicija 3



3	sita tip 34 Sb	1	1.4301	749x544
2	bočni lim	5	1.4301	8x50x187
1	bočni lim	2	1.4301	10x80x749
Poz	Naziv dijela	Kom	Materijal	Dimenzije
	Šrivimo	Ime i preime		
	Crtao	Datum		
	Projelebio	Popis		
	Ovlastio	Stavio Čuvala, inž. st.		
		Miković Ivan, inž. st.		
		Ivan Miković, inž. st.		
		Ivan Miković, inž. st.		
		Ivan Miković, inž. st.		
RMU "Banovići" d.d. Banovići O.J. Separacija				
Okvir sita sa perforacijom				
Materijal: 1.4301				
Broj crteža: 226 - 18				

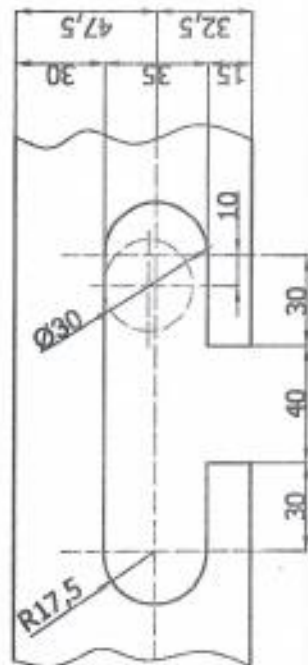
**NAPOMENA:**  
 Zavarivanje izvršiti po standardu EN ISO 3834-2.  
 Izvršiti zavarivanje perforirane žice i poprečnog nosača za sve pozicije

Pozicija 3



Širina preseza 0,5  
 Širina profilirane žice 2,8  
 Razmak između nosača 50  
 Ukupna visina sila sa presezima 10,5 ± 0,2  
 Okvirne dimenzije sila 504x917  
 Profil 34 Sb

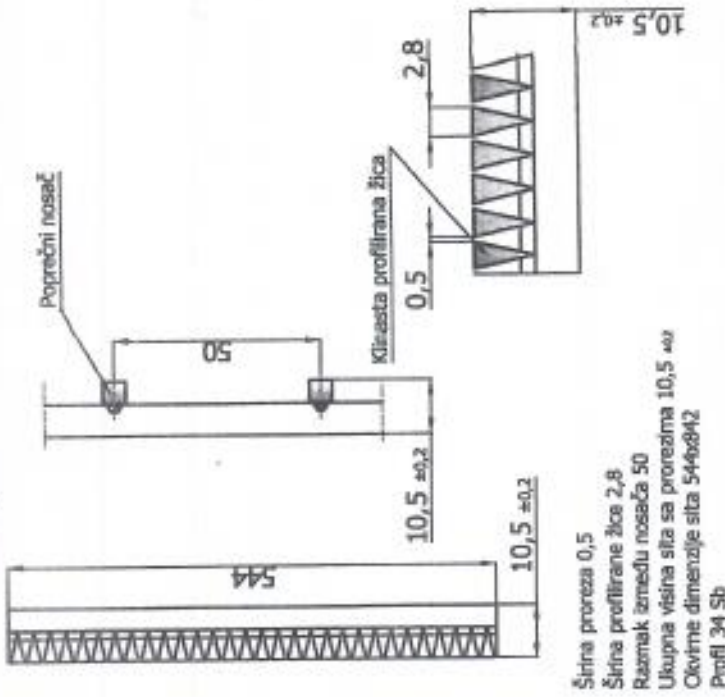
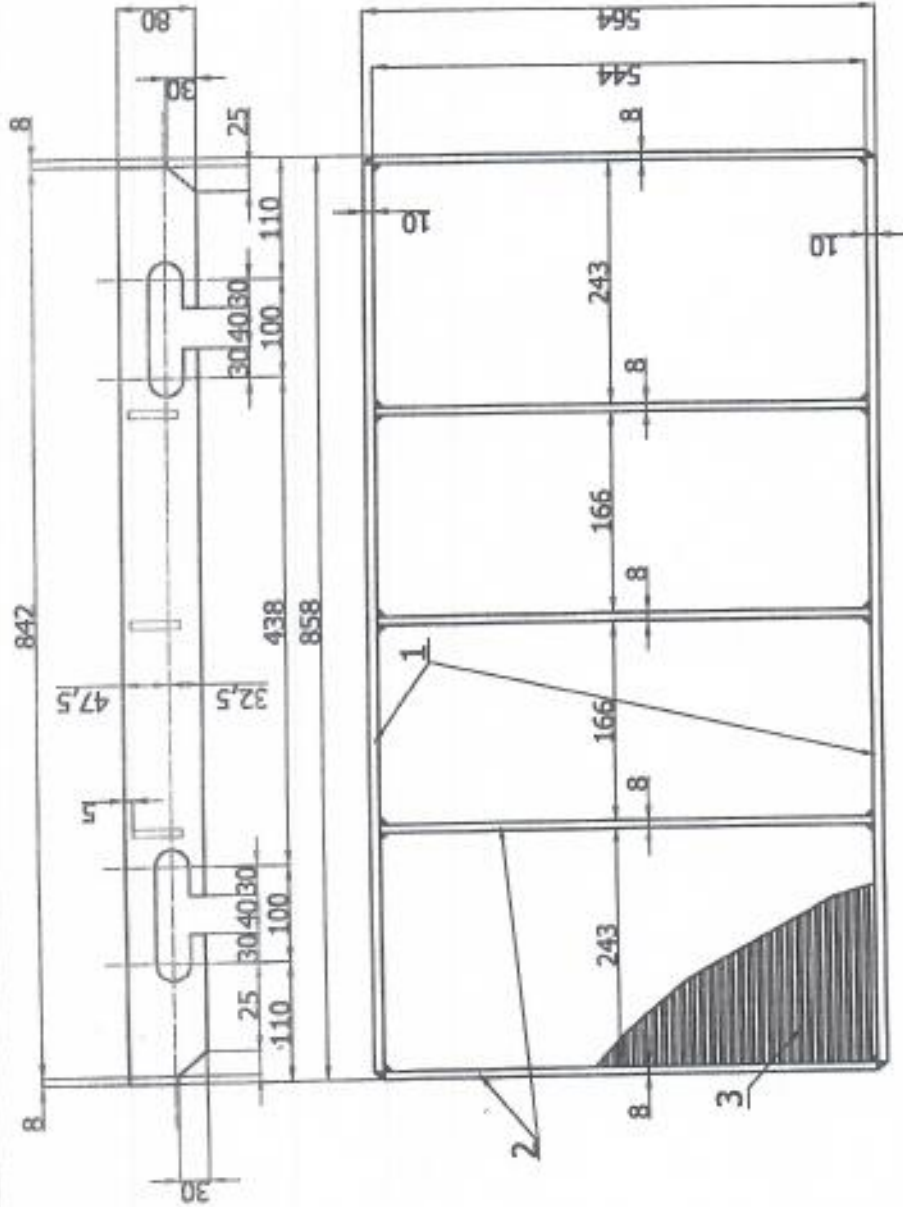
3	sila tip 34 Sb	1.4031	504x917
2	bočni lim	1.4031	8x50x504
1	bočni lim	1.4031	10x60x917
Poz	Naziv dijela	Kom	Materijal
	Datum	Ime i prezime	Popis
	Šifra	Ime i prezime, mat. tab.	
	Crtež	Materijal, broj, debljina, mat.	
	Projelektio	Ime i prezime, odobrenje	
	Odobrio	Ime i prezime, odobrenje	
Mjesto:		Okvir sila sa perforacijom	
		Materijal:	1.4301
		Broj crteža:	226 - 16



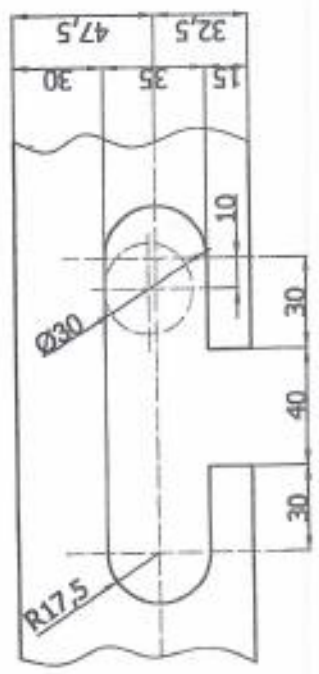
RMU "Banovići" d.d.  
 Banovići O.J. Separacija

**NAPOMENA:**

Zavarivanje izvršiti po standardu EN ISO 3834-2.  
Izvršiti zavarivanje perforirane žice i poprečnog nosača za sve pozicije  
Pozicija 3



Širina proreza 0,5  
Širina profilirane žice 2,8  
Razmak između nosača 50  
Ukupna visina sita sa prorezima 10,5 ±0,2  
Okrvne dimenzije sita 544x842  
Profil 34 Sb



3	sito tip 34 Sb	1.4301	544x842	
2	bočni lim	1.4301	8x544	
1	bočni lim	1.4301	10x842	
Poz	Nazov dijela	Dimenzije		
	Svrhina	Ime / prazina		
	Crtao	Izradio		
	Pregledao	Materijal		
	Ovjeno	Količina		
Mjesta:	Okvir sita sa perforacijom			
		RMU "Banovići" d.d. Banovići O.J. Separacija		Materijal: 1.4301
		Broj crteža: 226 - 17		