



RUDNICI MRKOG UGLJA «BANOVIĆI» d.d. BANOVIĆI

Ulica Armije BiH 52, 75290 Banovići; Bosna i Hercegovina;

Telefoni-Centrala: 00387 35 870-600; 875-010; Fax: 00387 35 875-166
Rješenje Kantonalnog suda Tuzla br: U/I-0891/98. ID PDV broj: 209329530001
Identifikacijski broj: 4209329530001 Porezni broj: 03421100

www.rmub.ba



Broj: A - 219 /22
Banovići, 14.09. 2022. godine

Na osnovu člana 90. Zakona o javnim nabavkama, dostavljam:

ZAHTEJEV ZA DOSTAVLJANJE PONUDA

U prilog akta dostavljamo Vam specifikaciju potrebne **usluge** –roba: Pribor za bušilicu Gryphon 5C

Jedinstveni rječnik javne nabavke (JRJN)	KOD
	43600000-9

po nalogu broj: 106/MPEU za koju je potrebno da nam dostavite Vašu ponudu sa cijenama i odvojeno iskazanim PDV-om, rokom isporuke, uslovima i načinom plaćanja najmanje **15** dana od prijema fakture.

Rok za dostavljanje ponude je do **10 sati** 20.07. 2022. godine.

Ponude dostaviti u zatvorenim kovertama sa brojem zahtjeva za dostavu ponude, napomenom na koju robu - uslugu se odnosi ponuda i naznakom " NE OTVARATI! "

Odabir najprihvatljivije ponude izvršit će se na osnovu ponuđene cijene.

P.S. Molimo Vas da uz ponudu obavezno dostavite:

1. Izjavu da nemate smetnji po članu 45. Zakona o javnim nabavkama za učešće u postupku javne nabavke.
2. Izjavu o nepromjenjivosti cijena.
3. Uvjerenje o registraciji obveznika poreza na dodanu vrijednost.
4. Rješenje o upisu u sudski registar preduzeća (ustanove).

Kontakt telefon / fax: 035 / 870-264; 870 – 466, 870 – 433.

S poštovanjem!



RUKOVODILAC SEKTORA

Edis
Edis Softić, dipl.ecc.

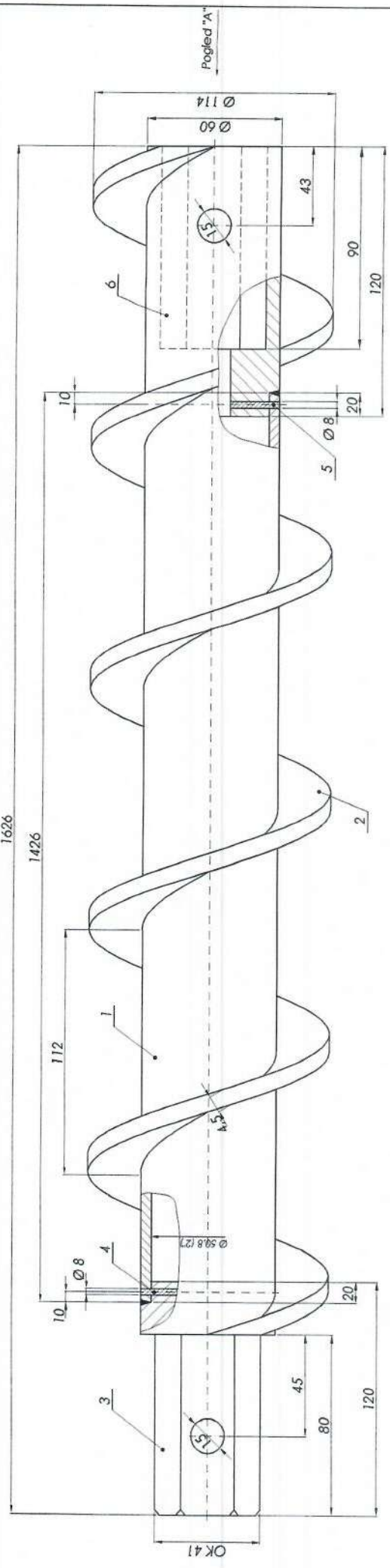
Transakcijski računi:

161 0250 007 190075 Raiffeisen bank d.d. BiH, filijala Tuzla
132 1300 309 179345 NLB Banka d.d. Tuzla, filijala Banovići
187 2000 000 044917 Postbank BH d.d. Sarajevo, filijala Živinice
154 3602 003 310866 Intesa Sanpaolo banka d.d. BiH
555 0530 049 467130 Nova banka AD Banja Luka, ekspozit. Tuzla

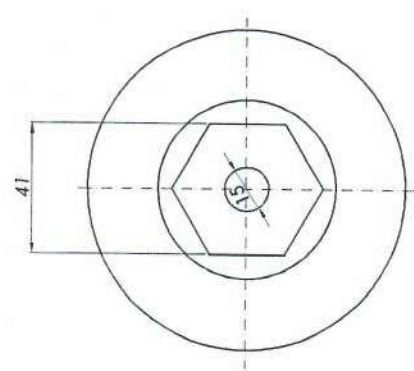
306 0450 000 163538 Hypo Alpe Adria bank Bosnia d.d.
140 4010 018 681113 Sberbank BH d.d. Sarajevo
186 0001 048 962098 Turkish Ziraat bank Bosnia d.d.
338 4402 212 197081 UniCredit banka d.d. Mostar

1626

1426

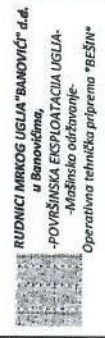


Napomena:
 -prije ugradnje poz. 3 i 6 poboljšati na $sm=800 N/mm^2$
 -prije ugradnje poz. 4 i 5 termičkom obradom postići tvrdoću 400-500 HB
 -pri izradi zavojnica obratiti pažnju da se svaka sjedeća spirala zavojnicom
 nadovezuje na zavojnicu predhodne spirale



Poz.	NAZIV DIJELA	Kom.	Materijal	Standard	Dimenzije	Kvalitet	POTPIS	
							DATUM	PREZIME I IME
6	Šestougaoni nastavak		Č. 4732					
5	Osigurač		Č. 4732					
4	Osigurač		Č. 4732					
3	Šestougaoni nastavak		Č. 4732					
2	Zavojnica		Č. 1330					
1	Cijev		Č. 4730					

PREZIME I IME		POTPIS	
Beširović Halil			
dip.l.ing.maš. M.Softić			
dip.l.ing.A.Demirović			



Mjerilo:

SPIRALA ZA BUŠILICU "GRYPHON"5C

Šifra: 33005029

22-3012