



**RUDNICI MRKOG UGLJA «BANOVICI» d.d. BANOVICI**

Ulica Armije BiH 52, 75290 Banovići; Bosna i Hercegovina;

Telefoni-Centrala: 00387 35 870-600; 875-010; Fax: 00387 35 875-166

Rješenje Kantonalnog suda Tuzla br: U/I-0891/98.

ID PDV broj: 209329530001

Identifikacijski broj: 4209329530001

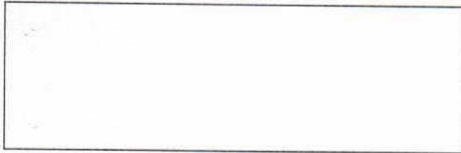
Porezni broj: 03421100

[www.rmub.ba](http://www.rmub.ba)



Broj: I - 36 /24

Banovići, 06.03. 2024.godine



## ZAHTJEV ZA DOSTAVLJANJE PONUDA

U prilogu akta dostavljamo Vam Obrazac za cijenu ponude za robu pod nazivom:  
**REZERVNI DIJELOVI ZA GRABULJASTE TRANSPORTERE** u svrhu provjere tržišta.

Zainteresovani ponuđači dostavljaju uredno popunjen obrazac za cijenu ponude iz priloga ovog zahtjeva do određenog roka na e-mail Ugovornog organa: [javne.nabavke@rmub.ba](mailto:javne.nabavke@rmub.ba)


Rok za dostavljanje ponude je 11.03 2024.godine do 12 sati.

Ponudu odnosno uredno popunjen obrazac iz priloga zahtjeva dostaviti na e-mail: [javne.nabavke@rmub.ba](mailto:javne.nabavke@rmub.ba) sa pozivom na broj Zahtjeva za dostavu ponuda I- 36 /24 i nazivom predmeta nabavke.

**Kontakt telefon / fax: 035 / 870 – 356, 035 / 870 – 424.**

S poštovanjem!

**Predsjednik komisije za javne nabavke**

  
**Mugdin Husić, dipl.ecc**

### Transakcijski računi:

161 0250 007 190075 Raiffeisen bank d.d. BiH, filijala Tuzla  
132 1300 309 179345 NLB Banka d.d. Tuzla, filijala Banovići  
187 2000 000 044917 Postbank BH d.d. Sarajevo, filijala Živinice  
154 3602 003 310866 Intesa Sanpaolo banka d.d. BiH  
555 0530 049 467130 Nova banka AD Banja Luka, ekspozit. Tuzla

306 0450 000 163538 Hypo Alpe Adria bank Bosnia d.d.  
140 4010 018 681113 Sberbank BH d.d. Sarajevo  
186 0001 048 962098 Turkish Ziraat bank Bosnia d.d.  
338 4402 212 197081 UniCredit banka d.d. Mostar

## OBRAZAC ZA CIJENU PONUDE

NAZIV PONUĐAČA: \_\_\_\_\_

Naziv nabavke: **REZERVNI DIJELOVI ZA GRABULJASTE TRANSPORTERE**

Broj Zahtjeva I- \_\_\_\_\_/24

Broj ponude: \_\_\_\_\_

Datum: \_\_\_\_\_

Red. broj	NAZIV	Zemlja porijekla i proizvođač	Količina (Komad)	Jedinična cijena bez PDV-a	Ukupna cijena bez PDV-a
				(Valuta)	(Valuta)
1.	Hidrodinamička spojnica pogona grabuljastog transportera - Motorna strana sa električnom spojkom i čahurom otvora Ø 65 H7 - Reduktorska strana sa čahurom Ø 75 H7 Uz spojku isporučiti: - Alat za montažu-kom 1 - Alat za demontažu- kom 1 - Rezervne sigurnosne (termo) čepove (140°C)- kom 20		2		
2.	Hidrodinamička spojnica pogona drobilice - Motorna strana sa električnom spojkom i čahurom otvora Ø 65 H7 - Reduktorska strana sa čahurom Ø 65 H7 Uz spojku isporučiti: - Alat za montažu-kom 1 - Alat za demontažu- kom 1 - Rezervne sigurnosne (termo) čepove (140°C)- kom 20		2		
<b>Ukupan iznos ponude bez PDV-a</b>					
<b>Popust</b>					
<b>Ukupan iznos ponude bez PDV-a sa popustom</b>					

*Napomena: Dimenzije spojke date su na crtežu koji je u prilogu ovog obrasca.*

Rok isporuke robe: \_\_\_\_\_

Vremenska Garancija: \_\_\_\_\_

Paritet: DDP RMU „Banovići“ dd Banovići

Uslovi i način plaćanja: Odgođeno plaćanje 60 dana od dana prijema fakture.

OVLAŠTENI LICEM PONUĐAČA

\_\_\_\_\_  
(potpis)

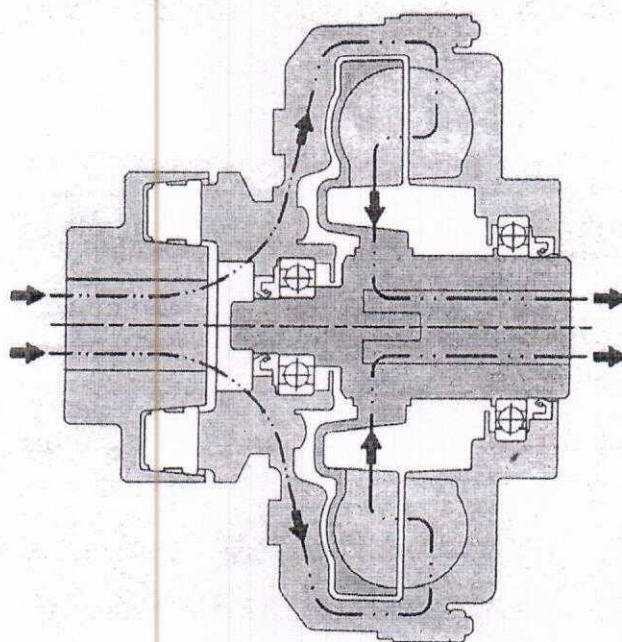
**Napomena:**

1. Cijene moraju biti izražene u KM osim inostranih ponuđača koji cijenu ponude izražavaju valutom EUR. Za svaku stavku u ponudi mora se navesti cijena.
2. Cijena ponude se iskazuje bez PDV-a i sadrži sve naknade koje ugovorni organ treba platiti dobavljaču. Ugovorni organ ne smije imati nikakve dodatne troškove osim onih koji su navedeni u ovom obrascu.
3. U slučaju razlike između jediničnih cijena i ukupnog iznosa, ispravka će se izvršiti u skladu sa jediničnim cijenama.
4. Jedinična cijena stavke se ne smatra računskom greškom, odnosno ne može se ispravljati.

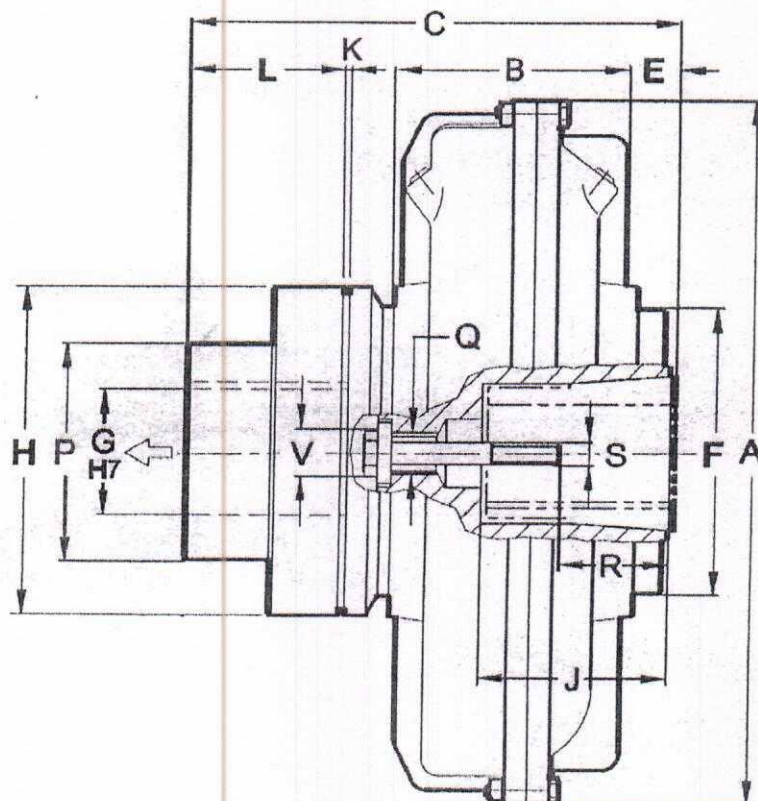


Hidrodinamičke spojnice pogona grabuljara ČGT1572 i drobilice

Motorna strana  
 Ø 65H7 pogon grabuljara  
 Ø 65H7 pogon drobilice



Reduktorska strana  
 Ø 75H7 pogon grabuljara  
 Ø 65H7 pogon drobilice



A	B	C	E	G	H	K	L	P	S	Q
565	190	362	17	65	250	3	110	135	M20	M27
460	151	343	35	65	170	3	110	120	M20	M27

SPOJNICA POGONA GRABU

SPOJNICA POGONA DROBI